

GM 60 Hz



Submersible Pumps
Bombas sumergibles

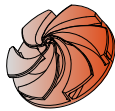


GMV



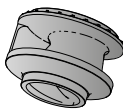
Submersible pumps with vortex impeller in cast iron EN-GJL-250
Electrobombas sumergibles en Hierro EN-GJL-250 con rodete tipo vortice pag. 275

GMVS



Submersible pumps with vortex impeller in cast iron with polyurethane coating
Electrobombas sumergibles en Hierro EN-GJL-250 con rodete tipo vortice en poliuretano pag. 283

GMC



Submersible pumps with single channel impeller in cast iron EN-GJL-250
Electrobombas sumergibles en Hierro EN-GJL-250 con rodete tipo monocanal pag. 287

GMN



Submersible pumps with channels impeller in cast iron EN-GJL-250
Electrobombas sumergibles en Hierro EN-GJL-250 con rodete a canales pag. 296

GMG



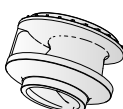
Submersible pumps with grinder in cast iron EN-GJL-250
Electrobombas sumergibles en Hierro EN-GJL-250 con triturador pag. 310

I-GMV



Submersible pumps with vortex impeller in stainless steel AISI316
Electrobombas sumergibles en acero inoxidable AISI 316 con rodete tipo vortice pag. 316

I-GMC



Submersible pumps with single channel impeller in stainless steel AISI316
Electrobombas sumergibles en acero inoxidable AISI 316 con rodete tipo monocanal pag. 316

I-GMN



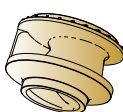
Submersible pumps with channels impeller in stainless steel AISI316
Electrobombas sumergibles en acero inoxidable AISI 316 con rodete a canales pag. 316

B-GMV



Submersible pumps with vortex impeller in Marine Bronze B10
Electrobombas sumergibles en Bronce Marino B10 con rodete tipo vortice pag. 327

B-GMC



Submersible pumps with single channel impeller in Marine Bronze B10
Electrobombas sumergibles en Bronce Marino B10 con rodete tipo monocanal pag. 327

B-GMN



Submersible pumps with channels impeller in Marine Bronze B10
Electrobombas sumergibles en Bronce Marino B10 con rodete a canales pag. 327

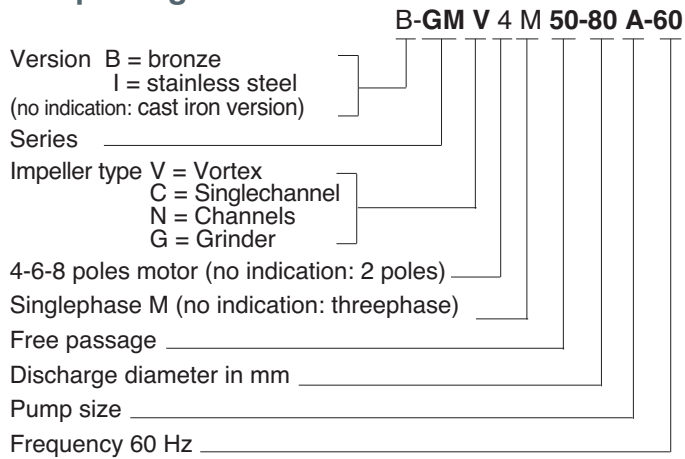
A new series of submersible pumps with high efficiency hydraulics designed to move slurry, sewage and industrial process fluids. The range covers a wide field of use with head up to 75 m And flows up to 2300 m³/h, with a maximum solid passage up to 140 mm keeping the risk of blockage to a minimum.

Explosion proof version on request.

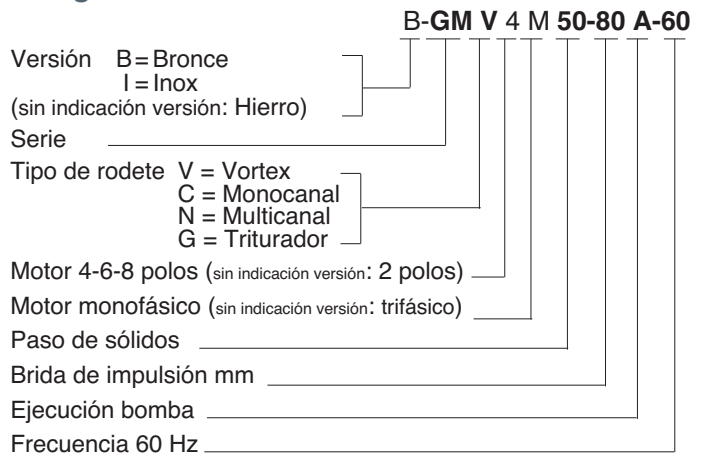
Una nueva serie de bombas sumergibles con hidraulicos de alta eficiencia estudiada para mover aguas sucias, negras y aguas de proceso. Cubre un vasto campo de uso con caudales hasta 2300 m³/h y preponderancias hasta 75 m con paso de sólidos hasta 140 mm para reducir al mínimo los riesgos de obstrucción.

Ejecución antideflagrante Eex bajo demanda

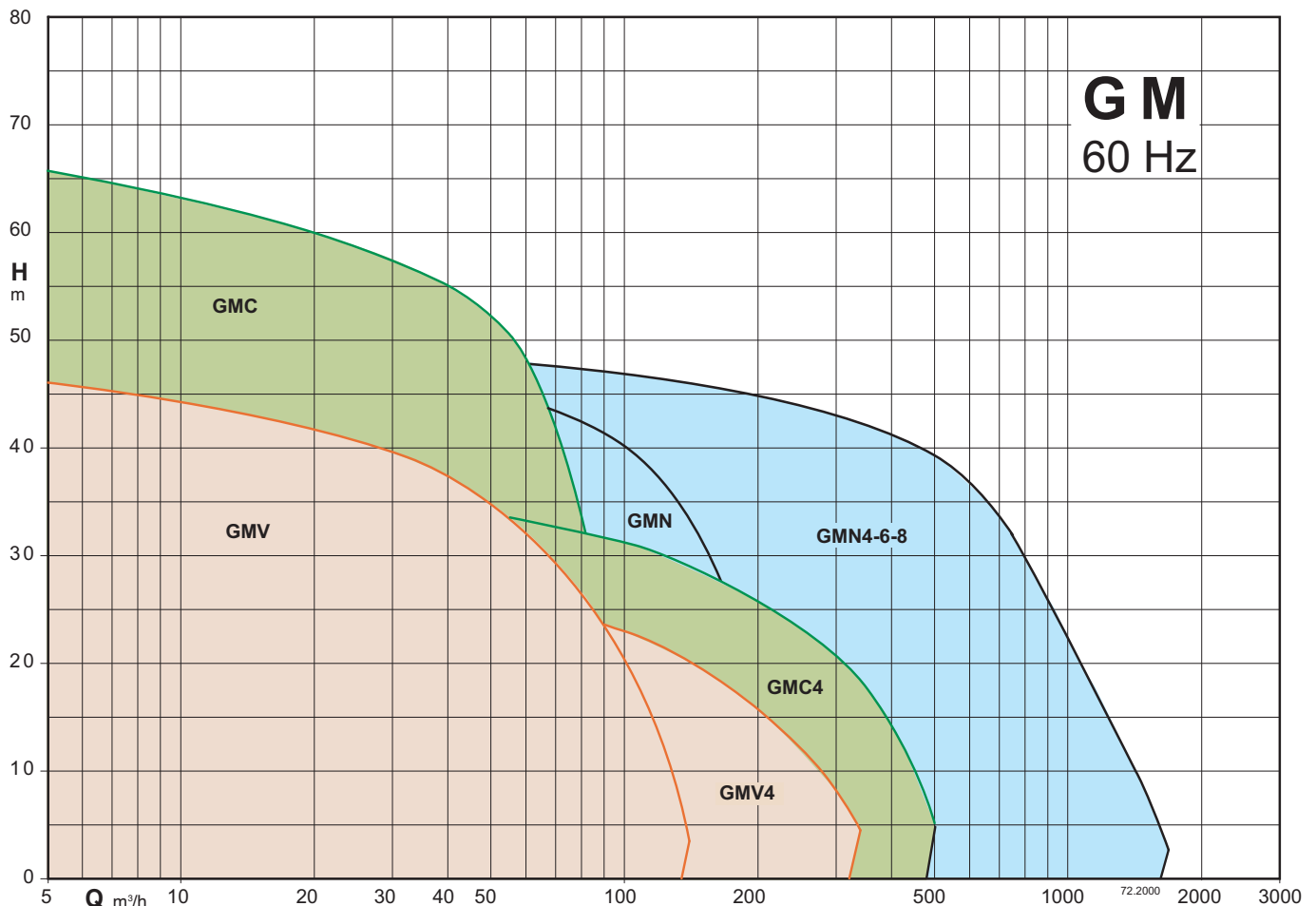
Pump designation



Designación



Coverage chart



Tolerances according to UNI EN ISO 9906:2012
Tolerancias según UNI EN ISO 9906:2012.

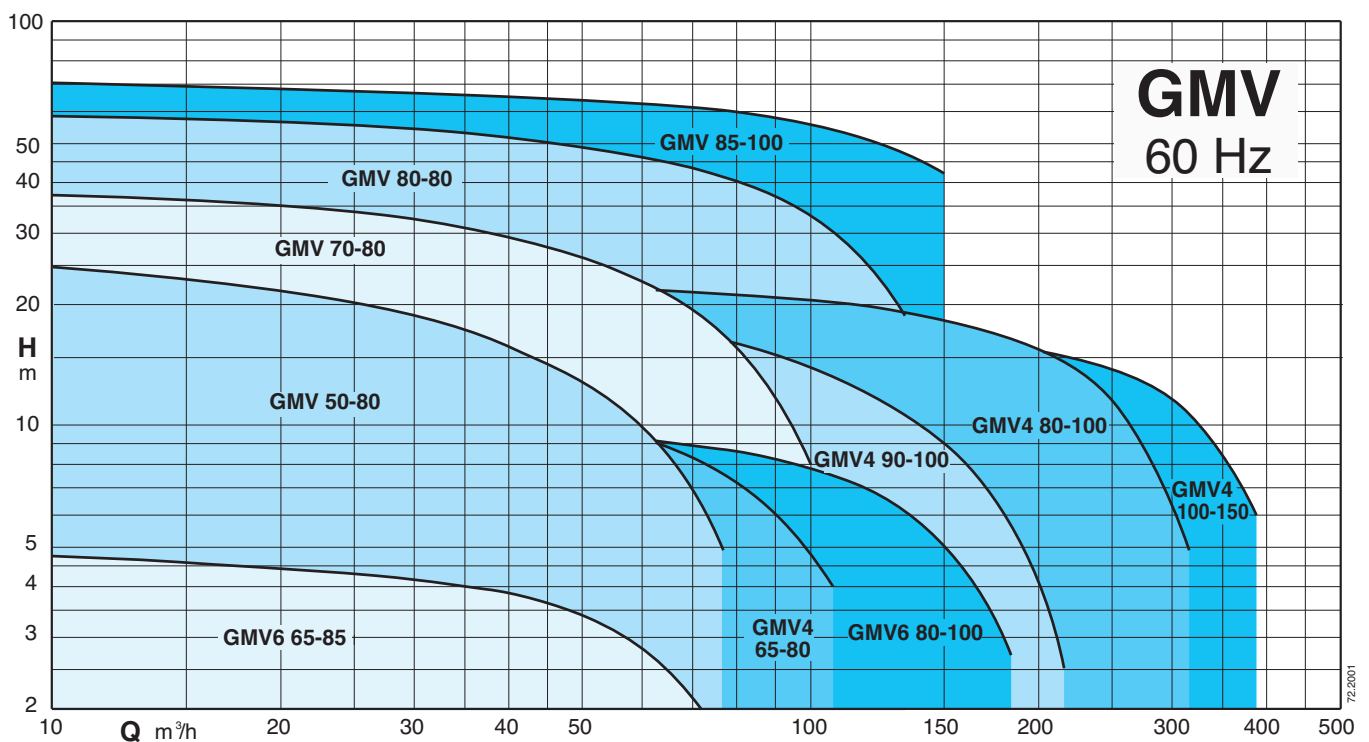
GMV 60 Hz



Submersible pumps with vortex impeller
Bombas sumergibles con rodete vortex



Coverage chart - Campo de aplicaciones



Submersible pumps with vortex impeller

Construction

Submersible pumps with vortex impeller.
Twin mechanical seal with oil chamber.
Delivery connection DN 80-100-150.

Applications

Suitable to pump slurry and sewage waters with the presence of solid and filamentous parts in suspension, they are in particular pointed out for emptying septic tanks in the domestic, residential and industrial installations.

Solid passage diameter from 50 to 100 mm.

Operating conditions

Liquid temperature up to 40 °C.
Maximum immersion depth: 20 m (with suitable cable length).
Continuous duty (with pump immersed at minimum level).

Motor

2 or 4 poles induction, 60Hz
Three-phase version: 380V ± 10%
380/660V ± 10%

Insulation Class: H
Protection degree: IP 68
N° of starting x hour: max 15 with regular intervals
Cable: H07RN-F, length 10 m
Other models: contact our sale office

Classification scheme IE3

Main materials

Pump casing: cast iron EN-GJL-250
Impeller: cast iron EN-GJL-250+Ni
Motor casing: cast iron EN-GJL-250
Motor cover: cast iron EN-GJL-250
Shaft: stainless steel AISI 420B
Mechanical seal motor side: graphite/ceramic
Mechanical seal pump side: silicon carbide/silicon carbide

Bombas sumergibles con rodete vortex

Ejecución

Bombas sumergibles con rodete vortex.
Doble cierre mecánico en cámara de aceite.
Brida de impulsión DN 80-100-150

Aplicaciones

Para aguas cargadas y sucias con cuerpos en suspensión y con presencia de cuerpos filamentosos, están particularmente indicadas para vaciado de pozos o depósitos y fosas sépticas en instalaciones domésticas, residenciales e industriales.

Paso de sólidos desde 50 hasta 100 mm.

Limites de empleo

Temperatura del líquido hasta 40° C.
Profundidad de inmersión máxima: 20 m (con cable de adecuada longitud).
Servicio continuo (con el motor sumergido).

Motor

Motor de inducción a 2 o 4 polos, 60 Hz.
Versión trifásico: 380V ± 10%
380/660V ± 10%


Aislamiento clase: H
Protección: IP 68
Arranques por hora máximos: 15 en intervalos regulares.
Cable: H07RN-F, longitud 10 m
Para otros modelos: contactar con nuestro departamento comercial

Clase alta eficiencia IE3

Materiales principales

Cuerpo bomba: hierro EN-GJL-250
Rodete: hierro EN-GJL-250+Ni
Carcasa motor: hierro EN-GJL-250
Tapa motor: hierro EN-GJL-250
Eje: acero al cromo AISI 420B
Cierre mecánico superior: grafito/cerámica
Cierre mecánico inferior: carburo de silicio, carburo de silicio

Technical data - Datos técnicos

TYPE TIPO	P ₂ kW	I _N A	Power Supply Alimentación	r.p.m.	Starting Arranque	DN mm	Free passage Passage libre Ø mm	Thermal protector Prot. térmica	Humidity probe Sonda humedad	 ATEX Eex
GMV 50-80C-60	5	9,6	3~ 380/660V	3450	Y/Δ	80	50	●	●	✓
GMV 50-80B-60	5,7	10,9	3~ 380/660V	3450	Y/Δ	80	50	●	●	✓
GMV 50-80A-60	6,9	13,1	3~ 380/660V	3450	Y/Δ	80	50	●	●	✓
GMV 70-80D-60	9	17,1	3~ 380/660V	3450	Y/Δ	80	70	●	●	✓
GMV 70-80C-60	9	17,1	3~ 380/660V	3450	Y/Δ	80	70	●	●	✓
GMV 70-80B-60	13,8	26,3	3~ 380/660V	3450	Y/Δ	80	70	●	●	✓
GMV 70-80A-60	16,6	31,6	3~ 380/660V	3450	Y/Δ	80	70	●	●	✓
GMV 80-80D-60	25,1	46,4	3~ 380/660V	3450	Y/Δ	80	80	●	●	✓
GMV 80-80C-60	27	49,9	3~ 380/660V	3450	Y/Δ	80	80	●	●	✓
GMV 80-80B-60	33,4	62,0	3~ 380/660V	3450	Y/Δ	80	80	●	●	✓
GMV 80-80A-60	35	65,2	3~ 380/660V	3450	Y/Δ	80	80	●	●	✓
GMV 85-100C-60	45	82,9	3~ 380/660V	3450	Y/Δ	100	85	●	●	✓
GMV 85-100B-60	52	95,4	3~ 380/660V	3450	Y/Δ	100	85	●	●	✓
GMV 85-100A-60	52	95,4	3~ 380/660V	3450	Y/Δ	100	85	●	●	✓
GMV4 65-80C-60	2,8	5,7	3~ 380/660V	1750	Y/Δ	80	65	●	●	✓
GMV4 65-80B-60	3,5	7,3	3~ 380/660V	1750	Y/Δ	80	65	●	●	✓
GMV4 65-80A-60	4,6	9,6	3~ 380/660V	1750	Y/Δ	80	65	●	●	✓
GMV4 90-100B-60	7,5	14,9	3~ 380/660V	1750	Y/Δ	100	90	●	●	✓
GMV4 90-100A-60	8,5	16,8	3~ 380/660V	1750	Y/Δ	100	90	●	●	✓
GMV4 90-100A-60	14,4	27,8	3~ 380/660V	1750	Y/Δ	100	90	●	●	✓
GMV4 80-100B-60	14,4	27,8	3~ 380/660V	1750	Y/Δ	100	80	●	●	✓
GMV4 80-100A-60	16	31,0	3~ 380/660V	1750	Y/Δ	100	80	●	●	✓
GMV4 80-100S-60	27	51,9	3~ 380/660V	1750	Y/Δ	100	80	●	●	✓
GMV4 100-150B-60	17	32,8	3~ 380/660V	1750	Y/Δ	150	100	●	●	✓
GMV4 100-150A-60	27	51,9	3~ 380/660V	1750	Y/Δ	150	100	●	●	✓
GMV6 65-80B-60	1,6	3,5	3~ 380V	1150	D.O.L.	80	65	NO	NO	✓
GMV6 65-80A-60	2	4,5	3~ 380V	1150	D.O.L.	80	65	NO	NO	✓
GMV6 80-100C-60	5,2	10,8	3~ 380/660V	1150	Y/Δ	100	80	●	●	✓
GMV6 80-100B-60	5,2	10,8	3~ 380/660V	1150	Y/Δ	100	80	●	●	✓
GMV6 80-100A-60	6	12,3	3~ 380/660V	1150	Y/Δ	100	80	●	●	✓

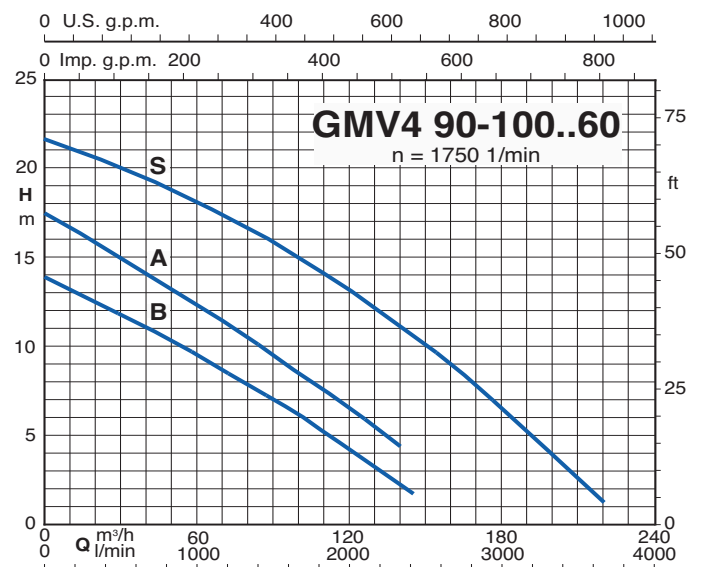
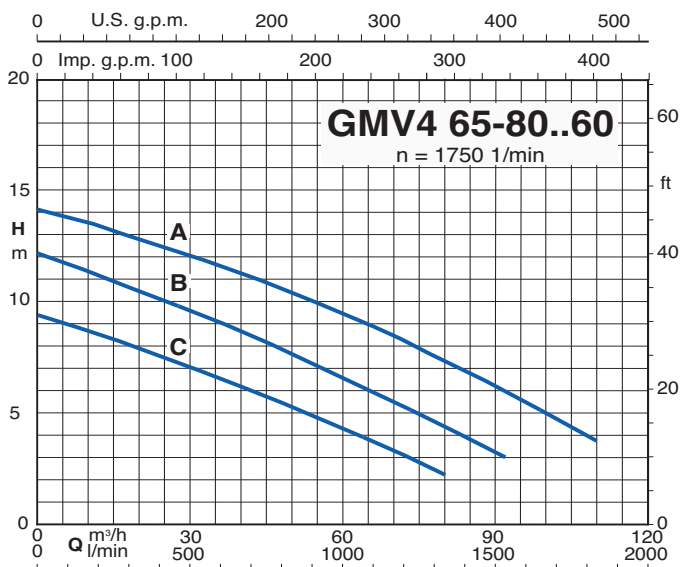
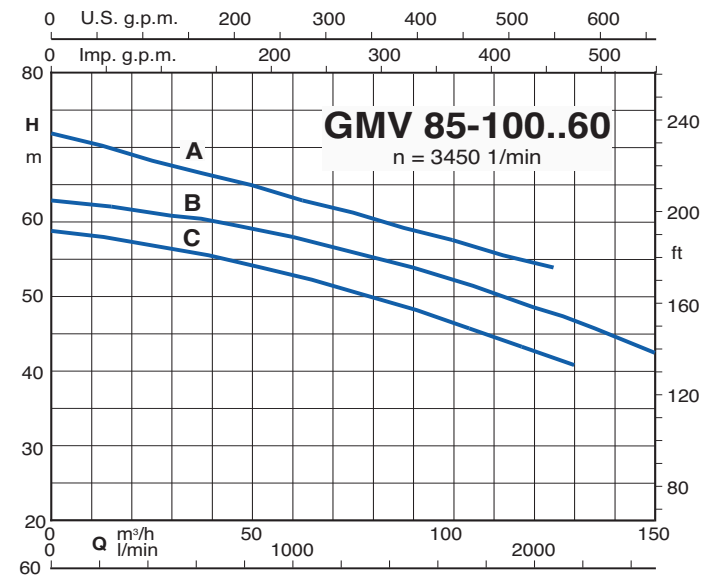
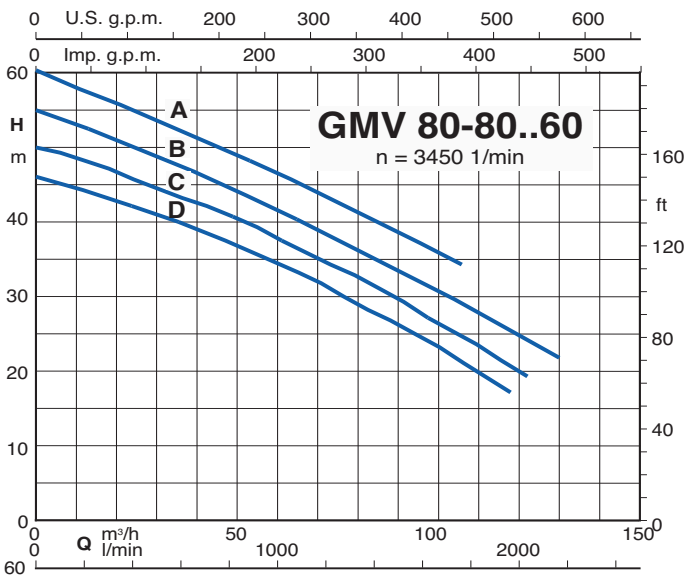
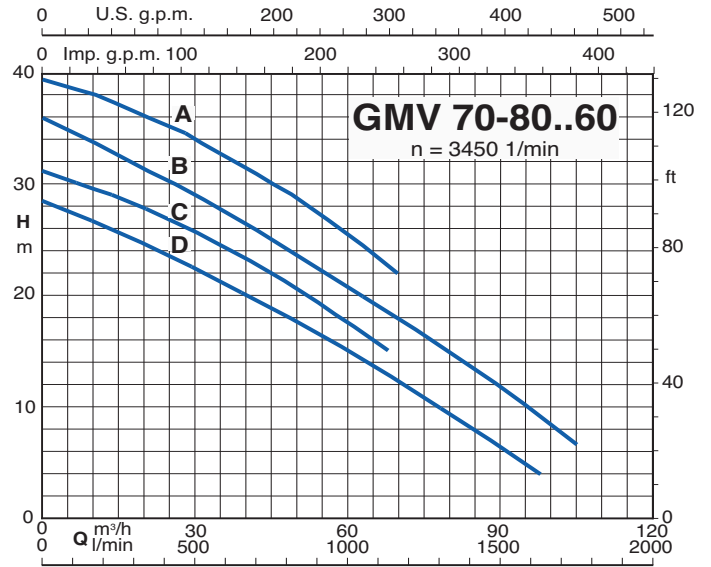
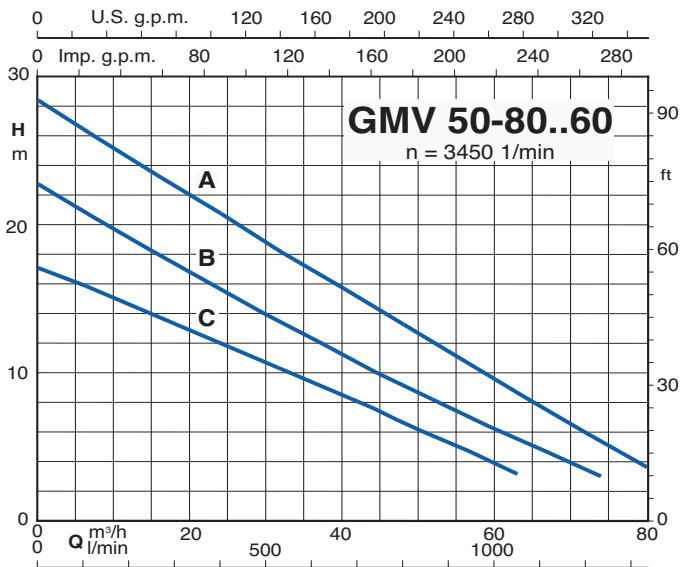
P₂ Rated power output
Potencia nominal

I_N Rated current
Intesidad nominal

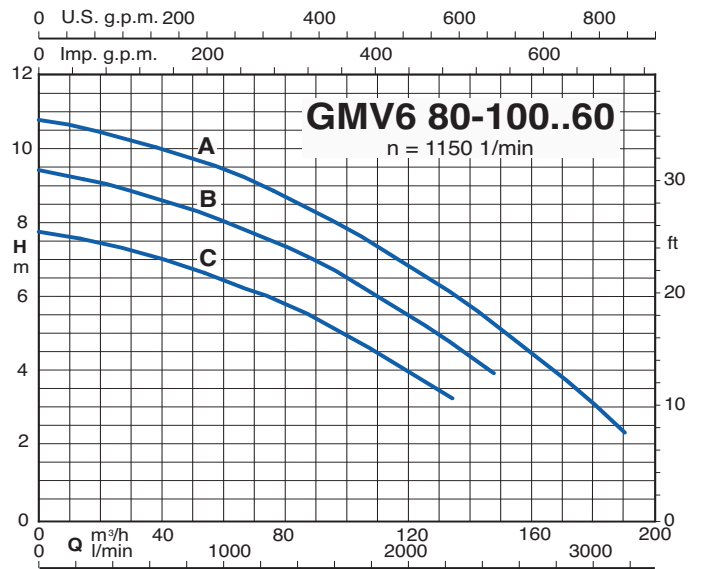
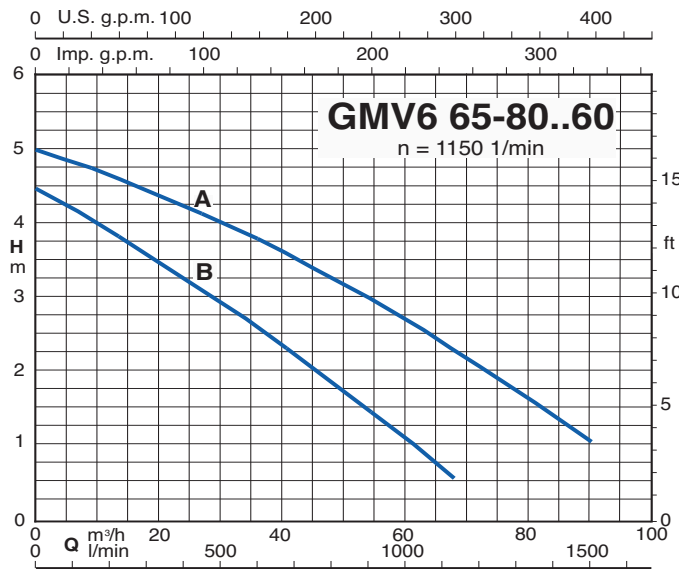
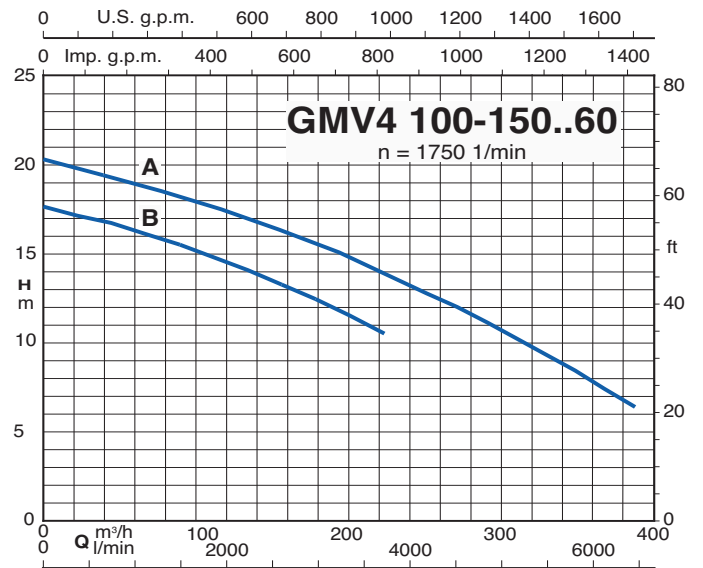
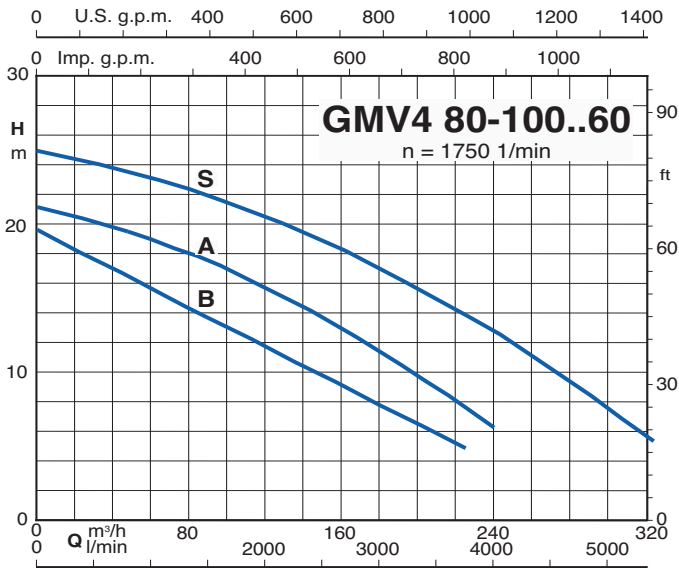
● Standard
Standard

✓ ATEX Eex Version on demand
ATEX Eex Ejecuciones bajo demanda

Characteristic curves - Curvas características

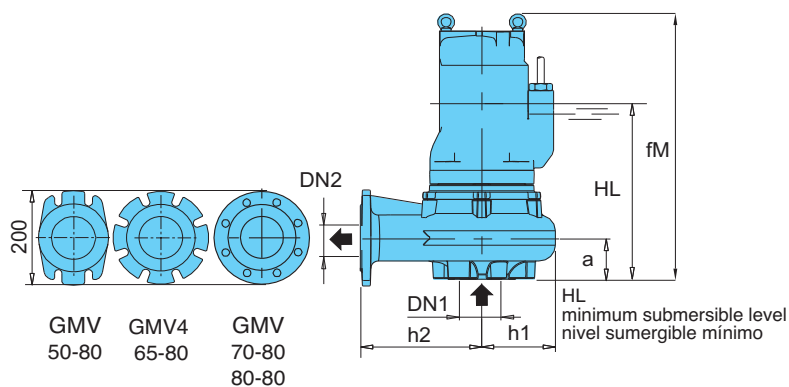


Characteristic curves - Curvas características

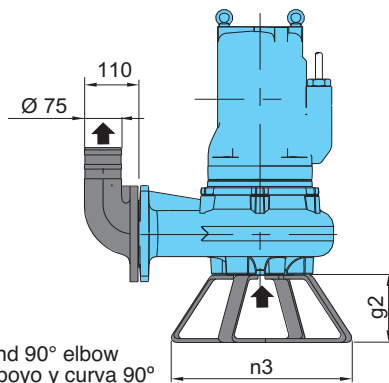


Dimensions and weights - Dimensiones y pesos

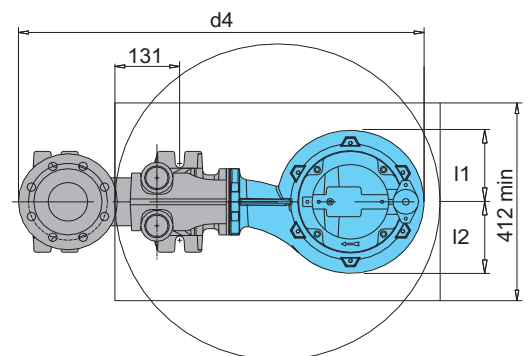
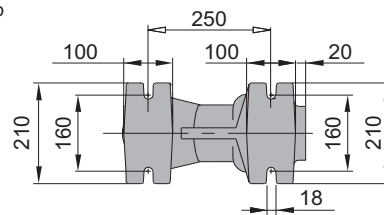
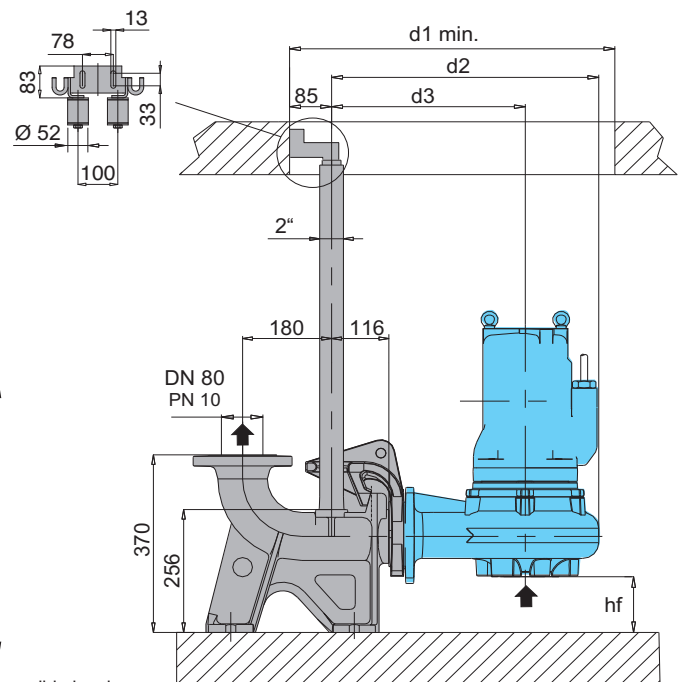
GMV 50-80-60
 GMV 70-80-60
 GMV 80-80-60
 GMV4 65-80-60
 GMV6 65-80-60



GMV 50-80	GMV4 65-80	GMV 70-80 80-80
--------------	---------------	-----------------------



Version with foot and 90° elbow
 Versión con base de apoyo y curva 90°

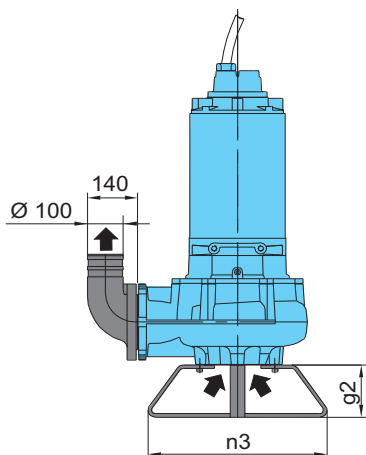
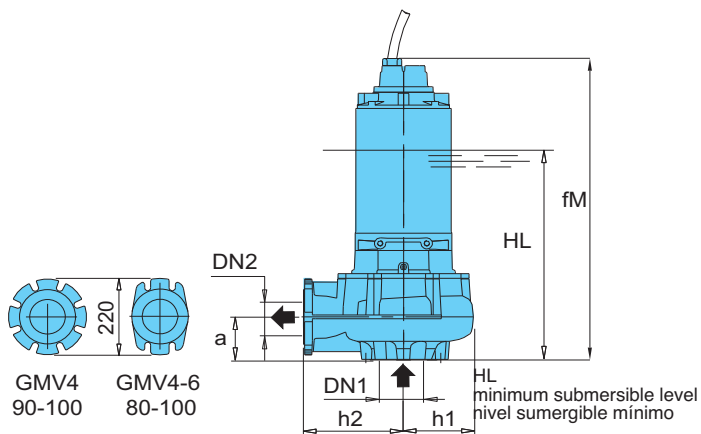


Version with duck foot coupling
 Versión con dispositivo de acoplamiento de fondo

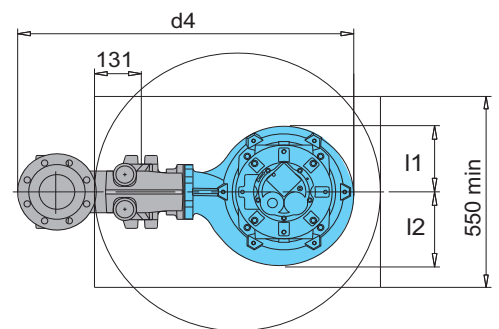
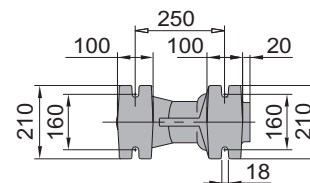
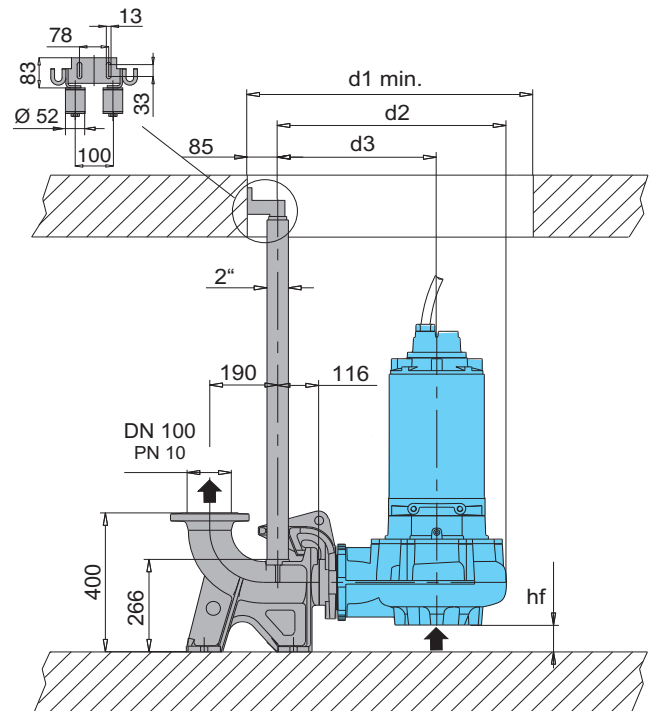
TIPO TYPE	EN 1092-2 PN 10		Dimensioni - Dimensiones mm														Peso Weight kg
	DN1	DN2	fM	HL	hf	a	l1	l2	d1	d2	d3	d4	h1	h2	n3	g2	
GMV 50-80C-60	80	80	553	375	116	84	149	149	660	541	392	821	149	246	364	140	76
GMV 50-80B-60																	
GMV 50-80A-60																	
GMV 70-80D-60	80	80	829	500	65	135	167	167	800	633	446	913	185	280	400	140	165
GMV 70-80C-60																	
GMV 70-80B-60																	
GMV 70-80A-60	80	80	867	516	122	75	164	164	800	593	428	873	185	241	500	150	196
GMV 80-80D-60																	
GMV 80-80C-60																	
GMV 80-80B-60	100	80	1328	658	58	142	193	193	800	672	483	952	193	316	500	150	335
GMV 80-80A-60																	
GMV4 65-80C-60	80	80	516	380	80	121	143	169	700	548	396	828	152	250	364	140	64
GMV4 65-80B-60																	
GMV4 65-80A-60																	
GMV6 65-80B-60	80	80	516	380	80	121	143	169	700	548	396	828	152	250	364	140	70
GMV6 65-80A-60																	

Dimensions and weights - Dimensiones y pesos

GMV 85-100-60
GMV4 90-100-60
GMV4 80-100-60
GMV6 80-100-60



Version with foot and 90° elbow
 Versión con base de apoyo y curva 90°

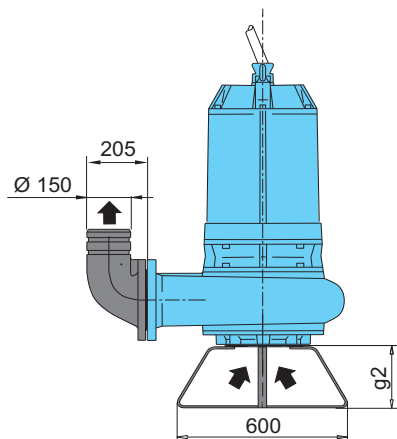
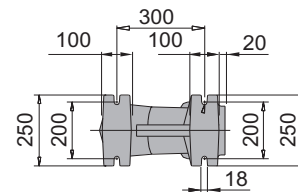
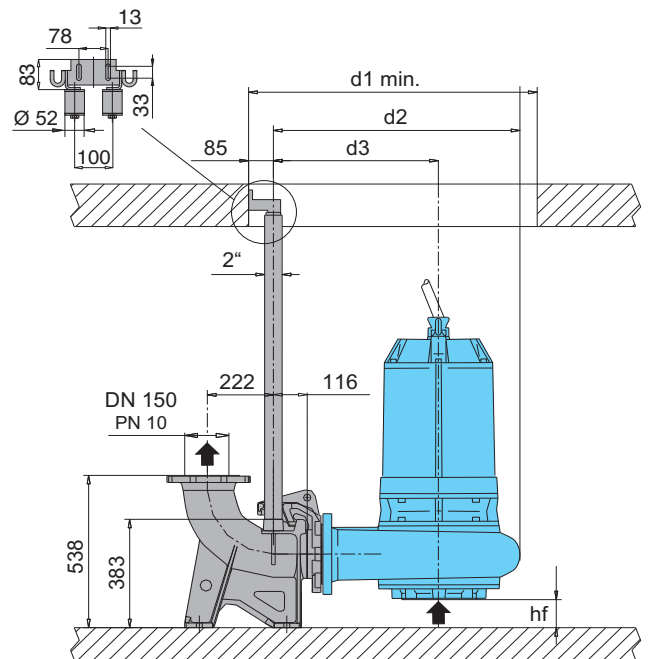
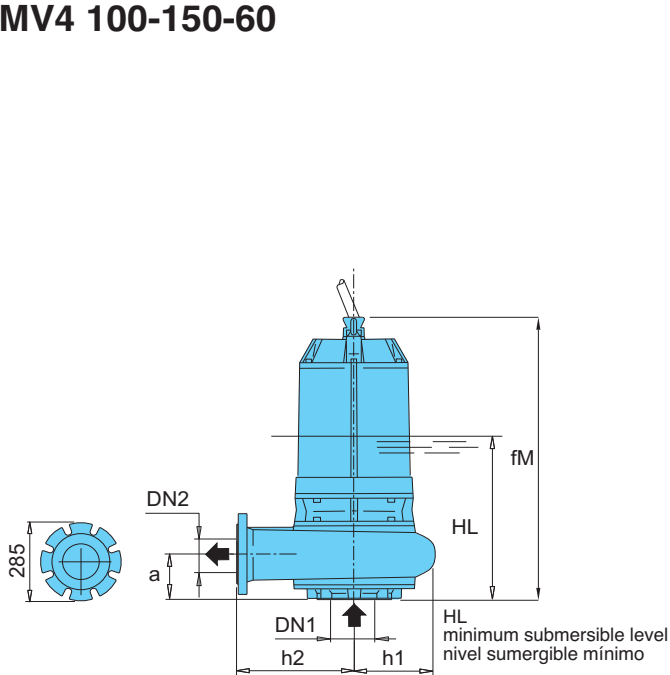


Version with duck foot coupling
 Versión con dispositivo de acoplamiento de fondo

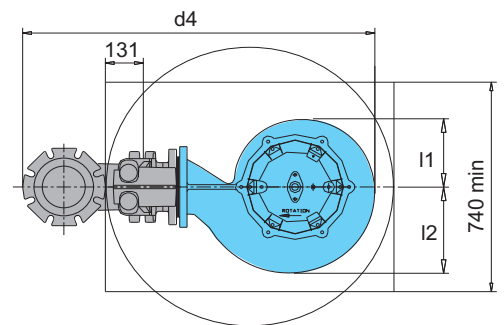
TIPO TYPE	EN 1092-2 PN 10		Dimensioni - Dimensiones mm														Peso Weight kg
	DN1	DN2	fM	HL	hf	a	l1	l2	d1	d2	d3	d4	h1	h2	n3	g2	
GMV 85-100C-60	100	100	1373	682	150	150	207	208	800	637	447	955	191	281	500	150	410
GMV 85-100B-60																	
GMV 85-100A-60																	
GMV4 90-100B-60	125	100	829	490	89	111	180	180	800	633	443	933	241	277	500	150	165
GMV4 90-100A-60																	
GMV4 90-100S-60																	
GMV4 80-100B-60	125	100	921	570	54	147	189	212	800	640	445	940	195	279	500	150	205
GMV4 80-100A-60																	
GMV4 80-100S-60																	
GMV6 80-100C-60	125	100	1343	670	54	146	193	212	800	640	441	936	200	280	500	150	325
GMV6 80-100B-60																	
GMV6 80-100A-60																	

Dimensions and weights - Dimensiones y pesos

GMV4 100-150-60



Version with foot and 90° elbow
Versión con base de apoyo y curva 90°



Version with duck foot coupling
Versión con dispositivo de acoplamiento de fondo

TIPO TYPE	EN 1092-2 PN 10		Dimensioni - Dimensions mm														Peso Weight kg
	DN1	DN2	fM	HL	hf	a	l1	l2	d1	d2	d3	d4	h1	h2	n3	g2	
GMV4 100-150B-60	150	150	933	582	113	147	191	223	850	673	467	1038	206	301	600	222	270
GMV4 100-150A-60	150	150	1359	710	114	146	193	223	850	675	469	1040	206	280	600	225	355

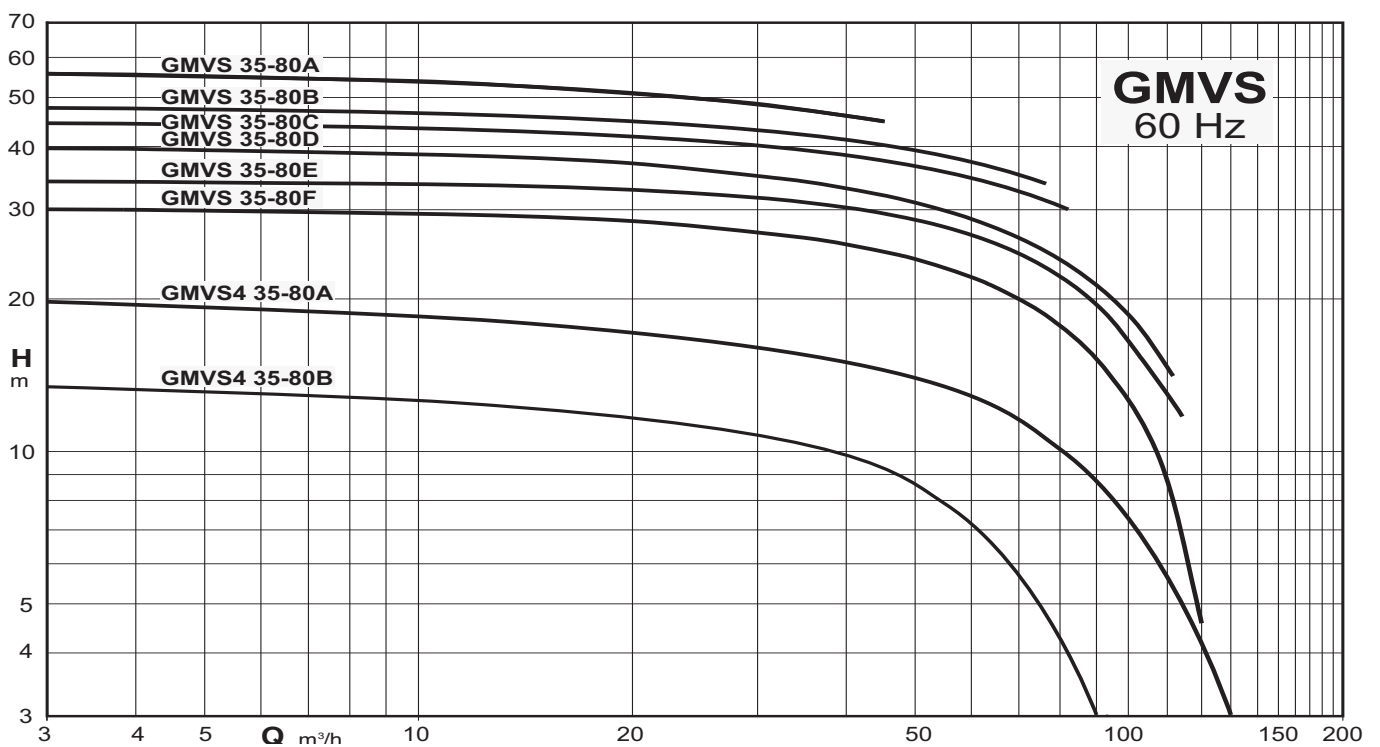
GMVS 60 Hz



Submersible pumps vortex with polyurethane coated hydraulic parts
Bombas sumergibles vortex piezas hidráulicas recubiertas con poliuretano



Coverage chart - Campo de aplicaciones



Submersible pumps vortex with polyurethane coated hydraulic parts

Construction

Submersible pumps with vortex impeller
Impeller in Polyurethane with a stainless steel core - Pump casing in Cast iron EN-GJL-250, with polyurethane coating for parts subject to high wear.
Twin mechanical seal with oil chamber.
Delivery connection DN 80.

Applications

The pumps are designed to suit applications in plants with an high sand presence, in marble work companies, in the ceramic industry, crystals machining or industrial processes handling abrasives liquids.
Solid passage diameter from 35 mm.

Operating conditions

Liquid temperature up to 40 °C.
Maximum immersion depth: 20 m (with suitable cable length).
Continuous duty (with pump immersed at minimum level).

Motor

2 or 4 poles induction, 60Hz
Three-phase version: 380/660V ± 10%.
Insulation Class: H
Protection degree: IP 68
N° of starting x hour: max 15 with regular intervals
Cable: H07RN-F, length 10 m
Other models: contact our sale office

Classification scheme IE3

Main materials

Pump casing: cast iron EN-GJL-250 with polyurethane coating
Impeller: Polyurethane with a stainless steel core
Motor casing: cast iron EN-GJL-250
Motor cover: cast iron EN-GJL-250
Shaft: stainless steel AISI 420B
Mechanical seal motor side: graphite/ceramic
Mechanical seal pump side: silicon carbide/silicon carbide

Bombas sumergibles vortex piezas hidráulicas recubiertas con poliuretano

Ejecución

Bombas sumergibles con rodete vortex.
Rodete en poliuretano con centro de acero inoxidable -
Cuerpo bomba en hierro EN-GJL-250, con recubrimiento de poliuretano para las piezas sujetas a desgaste.
Doble cierre mecánico en cámara de aceite.
Brida de impulsión DN 80.

Aplicaciones

Para aplicaciones en plantas con una alta presencia de arena, empresas de mármol, industria de cerámicas, cristalería o procesos industriales donde existe presencia de líquidos abrasivos.
Paso de sólidos desde 35 mm.

Limites de empleo

Temperatura del líquido hasta 40° C.
Profundidad de inmersión máxima: 20 m (con cable de adecuada longitud).
Servicio continuo (con el motor sumergido).


Motor

Motor de inducción a 2 o 4 polos, 50 Hz.
Versión trifásico: 380/660V ± 10%.
Aislamiento clase: H
Protección: IP 68
Arranques por hora maximos: 15 en intervalos regulares.
Cable: H07RN-F, longitud 10 m
Para otros modelos: contactar con nuestro departamento comercial
Clase alta eficiencia IE3

Materiales principales

Cuerpo bomba: hierro EN-GJL-250 con recubrimiento de poliuretano
Rodete: Poliuretano con centro de acero inoxidable
Carcasa motor: hierro EN-GJL-250
Tapa motor: hierro EN-GJL-250
Eje: acero al cromo AISI 420B
Cierre mecánico superior: grafito/cerámica
Cierre mecánico inferior: carburo de silicio, carburo de silicio

Technical data - Datos técnicos

TYPE TIPO	P ₂ kW	I _N A	Power Supply Alimentación	r.p.m.	Starting Arranque	DN mm	Free passage Passage libre Ø mm	Thermal protector Prot. térmica	Humidity probe Sonda humedad	 ATEX Eex
GMVS 35-80F-60	16,5	31,6	3~ 380/660V	3450	Y/Δ	80	35	●	●	✓
GMVS 35-80E-60	18,2	34,6	3~ 380/660V	3450	Y/Δ	80	35	●	●	✓
GMVS 35-80D-60	18,2	34,6	3~ 380/660V	3450	Y/Δ	80	35	●	●	✓
GMVS 35-80C-60	18,2	34,6	3~ 380/660V	3450	Y/Δ	80	35	●	●	✓
GMVS 35-80B-60	18,2	34,6	3~ 380/660V	3450	Y/Δ	80	35	●	●	✓
GMVS 35-80A-60	16,6	31,6	3~ 380/660V	3450	Y/Δ	80	35	●	●	✓
GMVS4 35-80B-60	5	10,3	3~ 380/660V	1750	Y/Δ	80	35	●	●	✓
GMVS4 35-80A-60	10	19,7	3~ 380/660V	1750	Y/Δ	80	35	●	●	✓

P₂ Rated power output
Potencia nominal

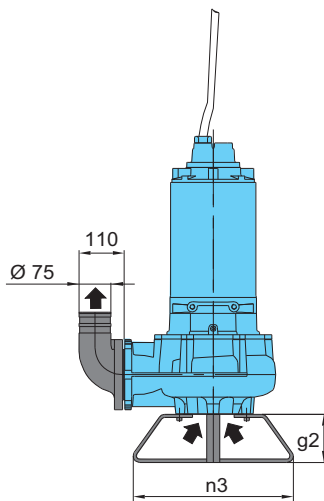
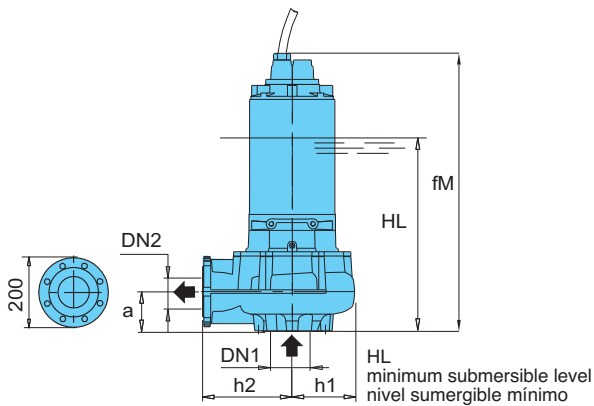
I_N Rated current
Intesidad nominal

● Standard
Standard

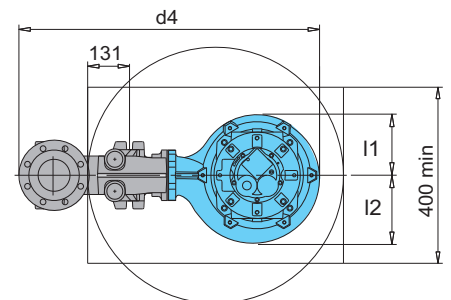
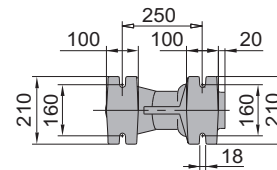
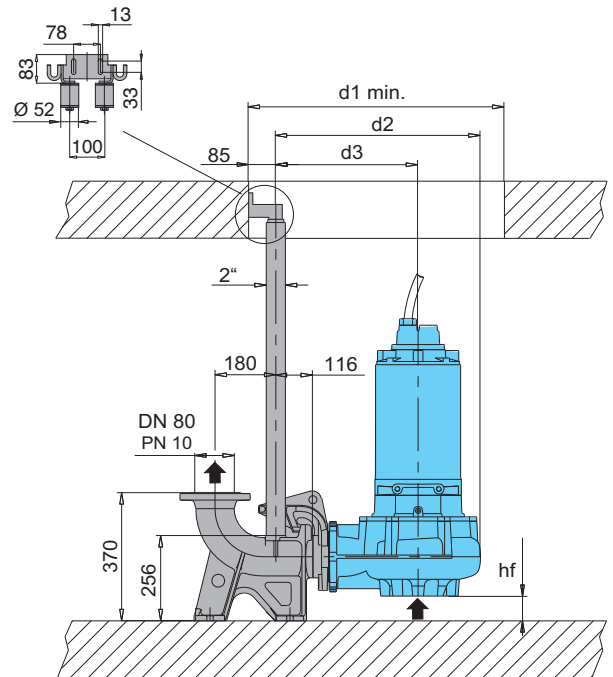
✓ ATEX Eex Version on demand
ATEX Eex Ejecuciones bajo demanda

Dimensions and weights - Dimensiones y pesos

GMVS 35-80-60 GMVS4 35-80-60



Version with foot and 90° elbow
Versión con base de apoyo y curva 90°



Version with duck foot coupling
Versión con dispositivo de acoplamiento de fondo

TIPO TYPE	EN 1092-2 PN 10		Dimensioni - Dimensions mm														Peso Weight kg
	DN1	DN2	fM	HL	hf	a	l1	l2	d1	d2	d3	d4	h1	h2	n3	g2	
GMVS 35-80F-60	80	80	867	514	124	100	165	165	800	593	408	873	185	242	500	150	191
GMVS 35-80E-60																	
GMVS 35-80D-60																	
GMVS 35-80C-60																	
GMVS 35-80B-60																	
GMVS 35-80A-60																	
GMVS4 35-80B-60	80	80	796	468	122	78	165	165	800	593	408	873	185	242	400	140	160
GMVS4 35-80A-60	80	80	867	514	124	100	165	165	800	593	408	873	185	242	500	150	200

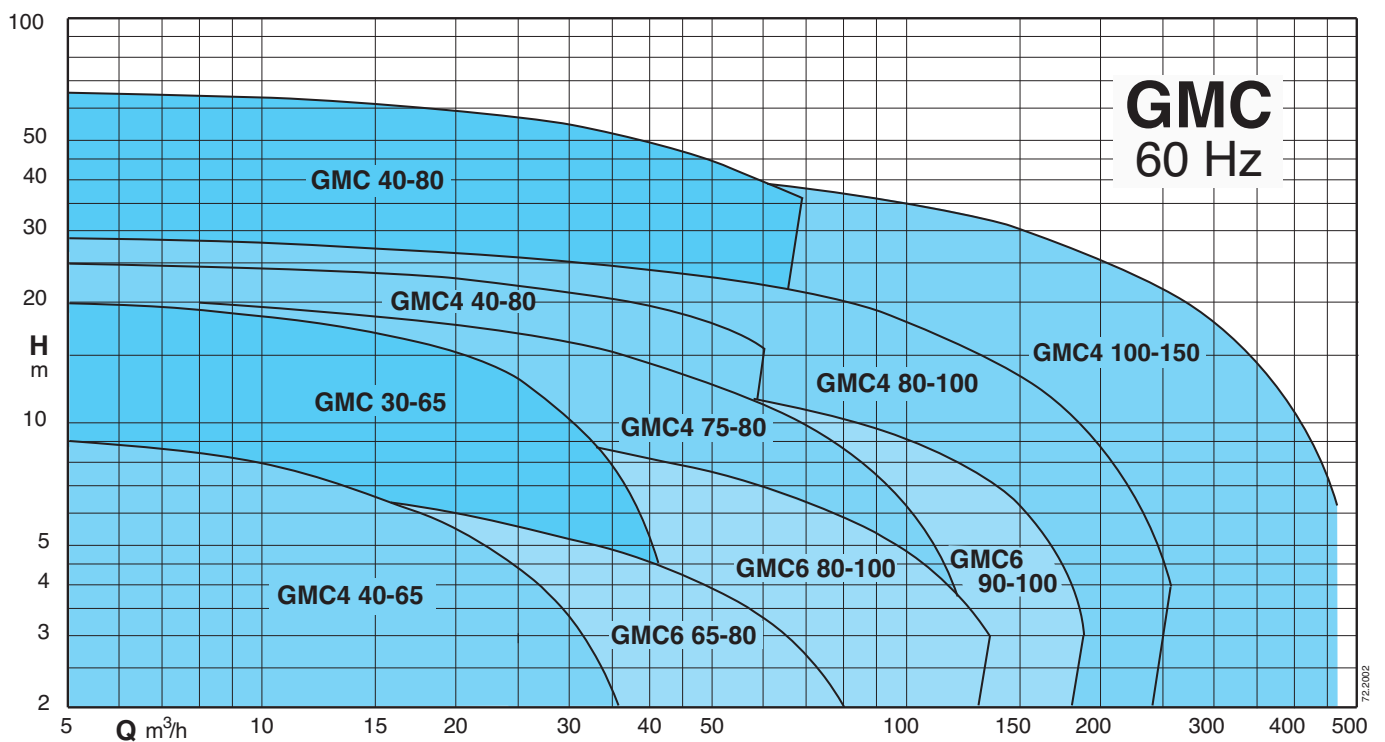
GMC 60 Hz



Submersible pumps with single channel impeller
Bombas sumergibles con rodete monocanal



Coverage chart - Campo de aplicaciones



Submersible pumps with single channel impeller

Construction

Submersible pumps with single channel impeller.
Twin mechanical seal with oil chamber (lip-seal motor side up to 1,4 kW).
Delivery connection DN 80-100-150

Applications

Suitable to pump slurry, sewage, waste water (non-corrosive).
In industrial and residential installations and drainag applications
Solid passage from 40 to 100mm

Operating conditions

Liquid temperature up to 40 °C.
Maximum immersion depth: 20 m (with suitable cable length).
Continuous duty (with pump immersed at minimum level).

Motor

2 or 4 poles induction, 60Hz
Single-phase version: 220V ± 10%, with float switch and
built-in capacitor.
Three-phase version: 380V ± 10%
380/660V ± 10%

Insulation class: H
Protection degree: IP 68
N° of starting x hour: max 15 with regular intervals
Cable: H07RN-F, length 10 m
Other models: contact our sale office

Classification scheme IE3

Main materials

Pump casing: cast iron EN-GJL-250
Impeller: cast iron EN-GJL-250+Ni
Motor casing, Motor cover: cast iron EN-GJL-250
Motor shaft: stainless steel AISI 420B
Lip seal made of nitrile up to 1,4 kW
Mechanical seal motor side: graphite/ceramic over 1,4 kW
Mechanical seal pump side: silicon carbide/silicon carbide

Bombas sumergibles con rodete monocanal

Ejecución

Bombas sumergibles con rodete monocanal.
Doble cierre mecánico en cámara de aceite (cierre de labio lado motor
para potencias hasta 1,4 kW).
Brida de impulsión DN 80-100-150

Aplicaciones

Para aguas cargadas y sucias. Particularmente indicadas para el vacia-
do de pozos negros o depósitos o aguas industriales.
Paso de sólidos desde 40 hasta 100 mm.

Limites de empleo

Temperatura del liquido hasta 40° C.
Profundidad de inmersión máxima: 20 m (con cable de adecuada longitud).
Servicio continuo (con el motor sumergido).

Motor

Motor de inducción a 2 o 4 polos, 60 Hz.
Versión monofásico 220 V ± 10%, con interruptor de nivel.
Condensador incorporado
Versión trifásico: 380V ± 10%
380/660V ± 10%

Aislamiento clase: H
Protección: IP 68
Arranques por hora maximos: 15 en intervalos regulares.
Cable: H07RN-F, longitud 10 m
Para otros modelos: contactar con nuestro departamento comercial
Clase alta eficiencia IE3

Materiales principales

Cuerpo bomba: hierro EN-GJL-250
Rodete: hierro EN-GJL-250+Ni
Carcasa motor: hierro EN-GJL-250, Tapa motor: hierro EN-GJL-250
Eje: acero al cromo AISI 420B
Cierre de labio en nitrilo hasta 1,4 kW
Cierre mecánico lado motor: grafito/cerámica para potencias superiores a 1,4 kW
Cierre mecánico lado bomba: carburo de silicio / carburo de silicio

Technical data - Datos técnicos

TYPE TIPO	P ₂ kW	I _N A	Power Supply Alimentación	r.p.m.	Starting Arranque	Free passage Passage libre		Thermal protector Prot. térmica	Humidity probe Sonda humedad	ATEX Eex
						DN mm	Ø mm			
GCMC 30-65A-60	1,9	11,4	1~ 220V	3450	D.O.L.	65	30	●	NO	
GMC 30-65A-60	2,4	4,6	3~ 380V	3450	D.O.L.	65	30	NO	NO	
GMC 40-80A-60	18,2	34,6	3~ 380/660V	3450	Y/Δ	80	40	●	●	✓
GMC4 65-80B-60	2,8	5,7	3~ 380V	1750	D.O.L.	80	65	NO	NO	✓
GMC4 75-80A-60	4,9	10,0	3~ 380V	1750	D.O.L.	80	75	NO	NO	✓
GMC4 40-80A-60	5	10,3	3~ 380/660V	1750	Y/Δ	80	40	●	●	✓
GMC4 80-100C-60	4,6	9,6	3~ 380/660V	1750	Y/Δ	100	80	●	●	✓
GMC4 80-100B-60	8,5	16,8	3~ 380/660V	1750	Y/Δ	100	80	●	●	✓
GMC4 80-100A-60	11,6	22,5	3~ 380/660V	1750	Y/Δ	100	80	●	●	✓
GMC4 100-150B-60	30	56,8	3~ 380/660V	1750	Y/Δ	150	100	●	●	✓
GMC4 100-150A-60	35,7	66,5	3~ 380/660V	1750	Y/Δ	150	100	●	●	✓
GMC6 65-80B-60	0,7	1,7	3~ 380V	1150	D.O.L.	80	65	NO	NO	✓
GMC6 65-80A-60	2	4,5	3~ 380V	1150	D.O.L.	80	65	NO	NO	✓
GMC6 80-100B-60	2,3	5,1	3~ 380V	1150	D.O.L.	100	80	NO	NO	✓
GMC6 80-100A-60	3,2	7,0	3~ 380/660V	1150	Y/Δ	100	80	●	●	✓
GMC6 90-100A-60	6	12,3	3~ 380/660V	1150	Y/Δ	100	90	●	●	✓
GMC6 100-150A-60	10	20,5	3~ 380/660V	1150	Y/Δ	150	100	●	●	✓

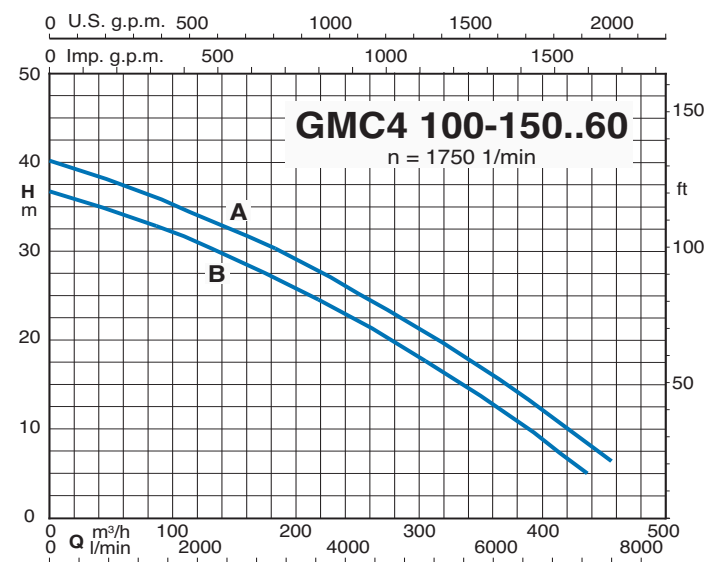
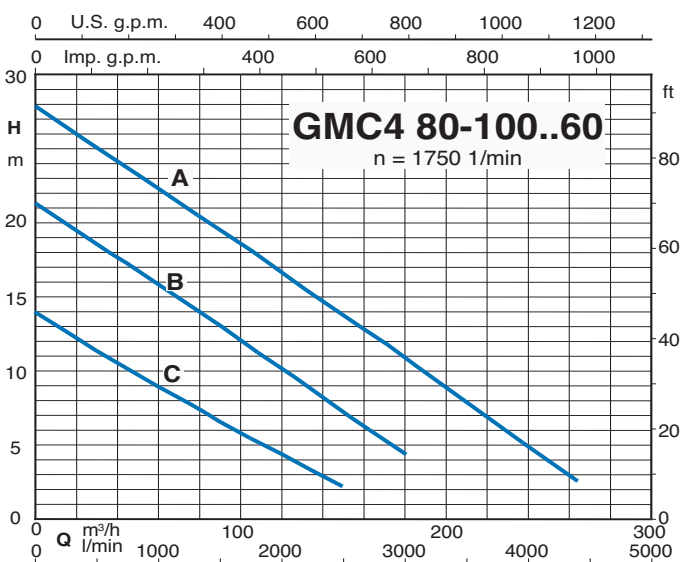
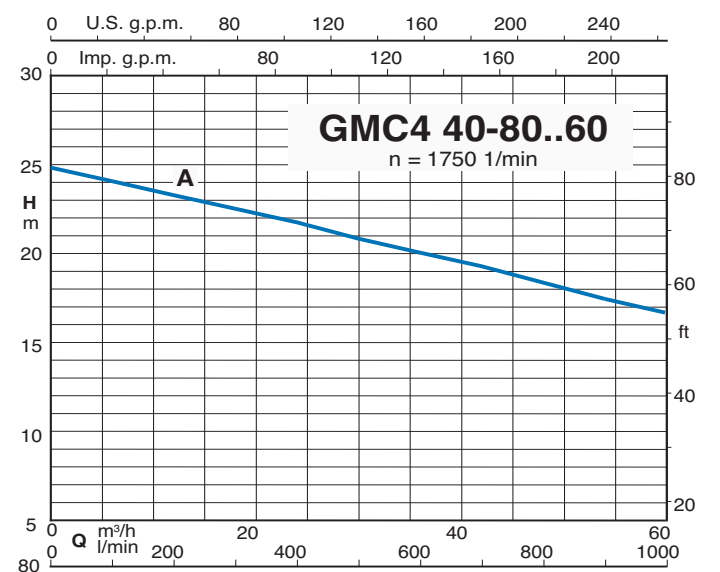
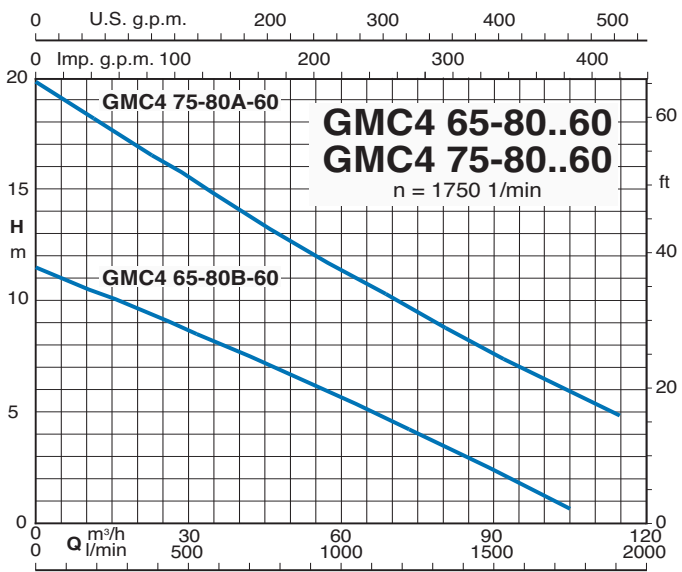
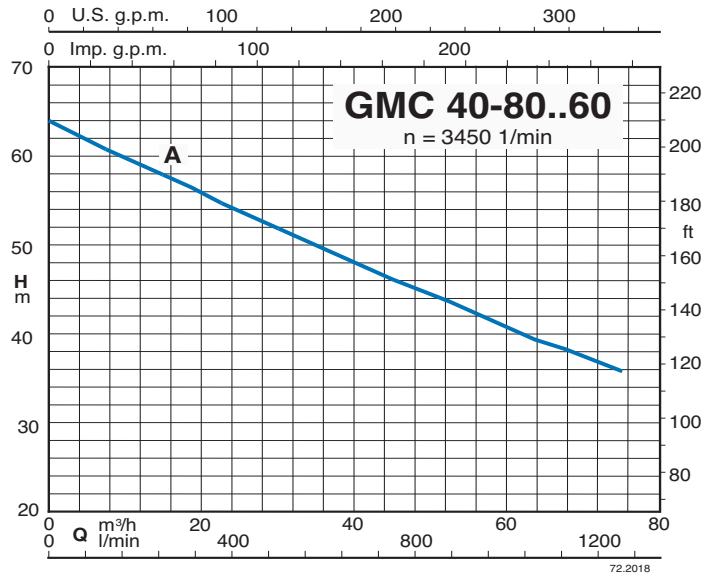
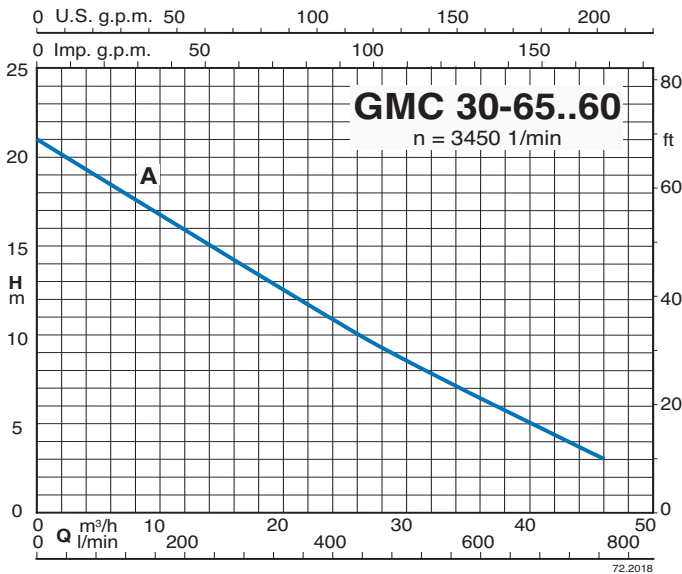
P₂ Rated power output
Potencia nominal

I_N Rated current
Intensidad nominal

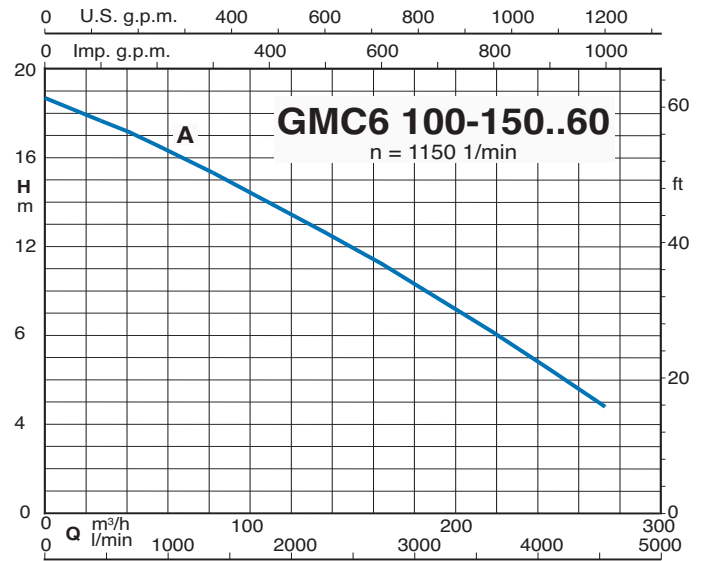
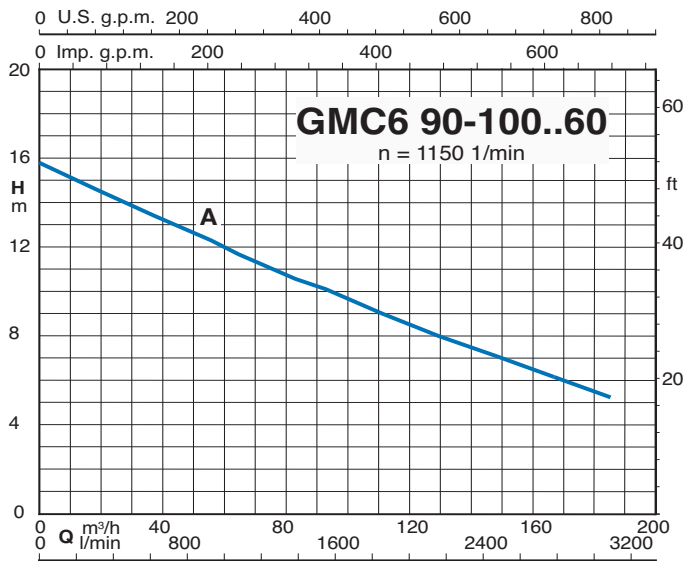
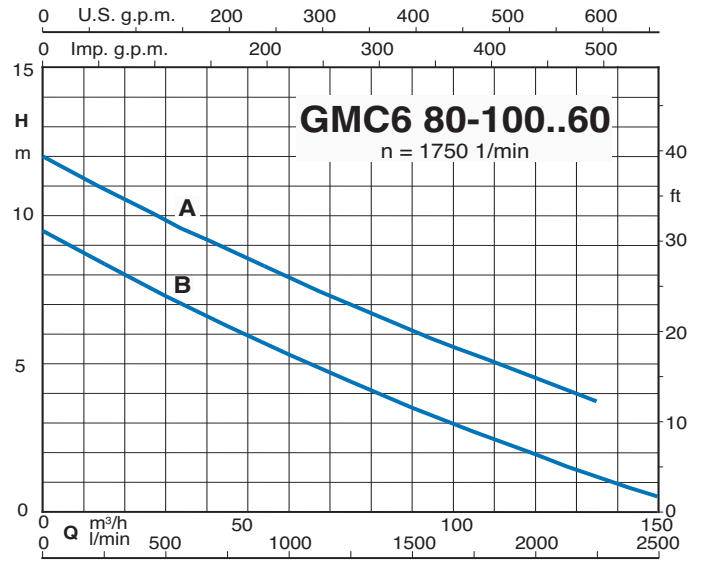
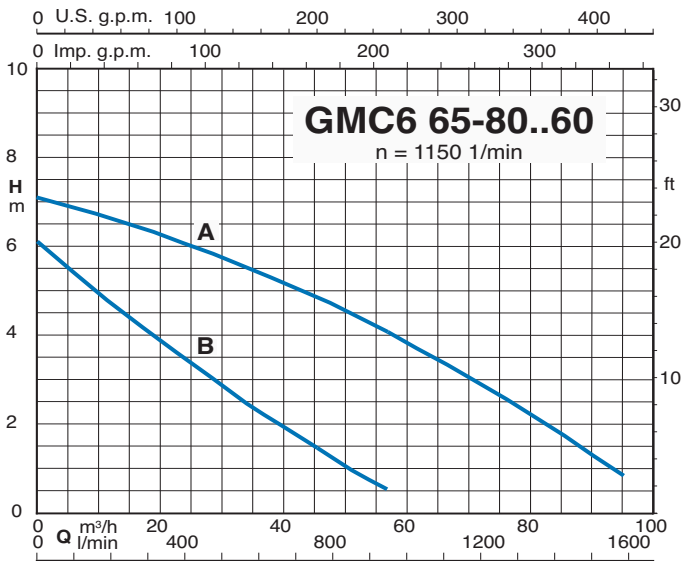
● Standard
Standard

✓ ATEX Eex Version on demand
ATEX Eex Ejecuciones bajo demanda

Characteristic curves - Curvas características

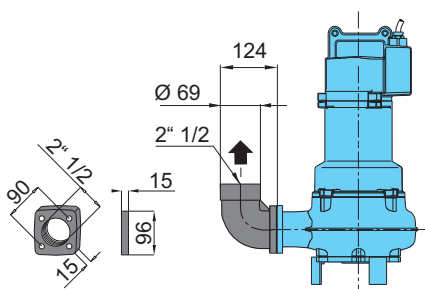
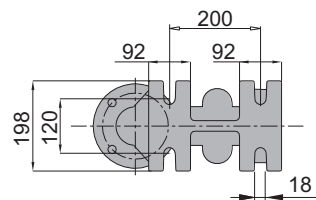
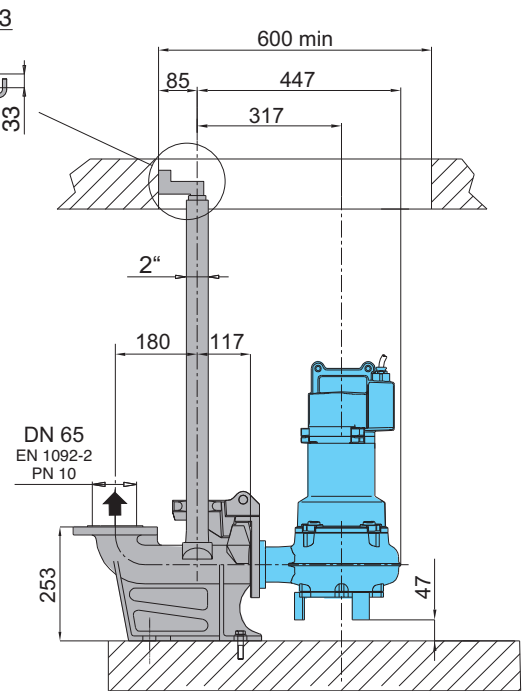
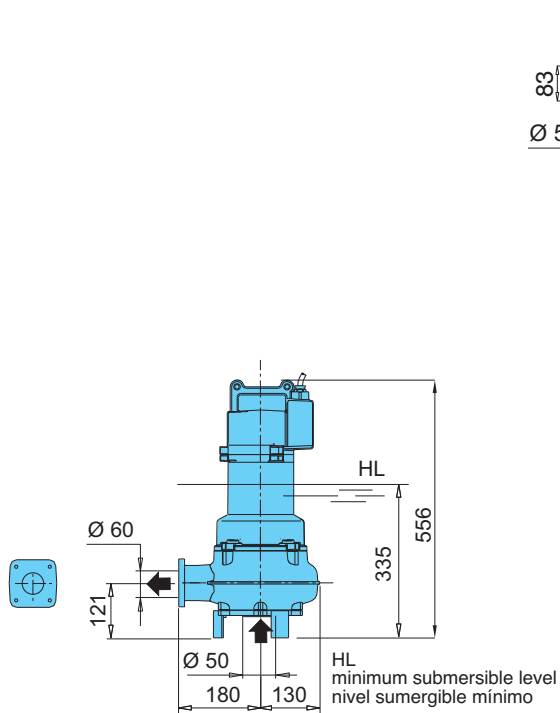


Characteristic curves - Curvas características

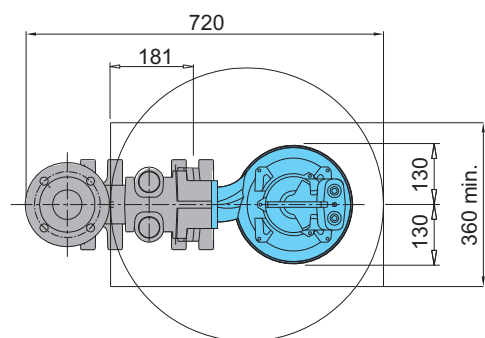


Dimensions and weights - Dimensiones y pesos

GMC 30-65..60



Version with threaded flange and 90° elbow
Versión con brida roscada y curva 90°

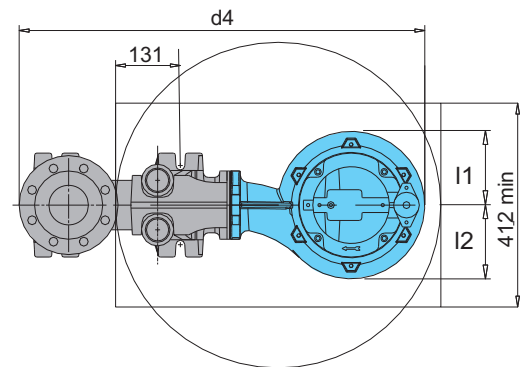
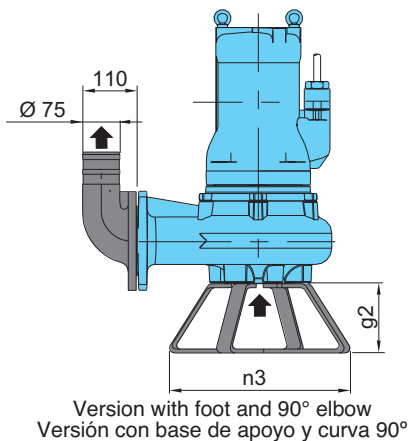
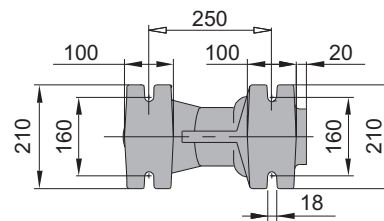
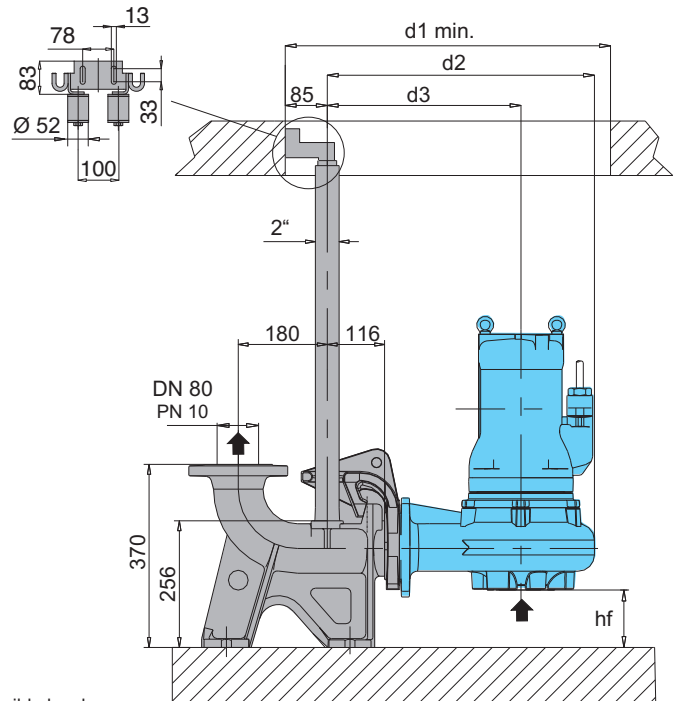
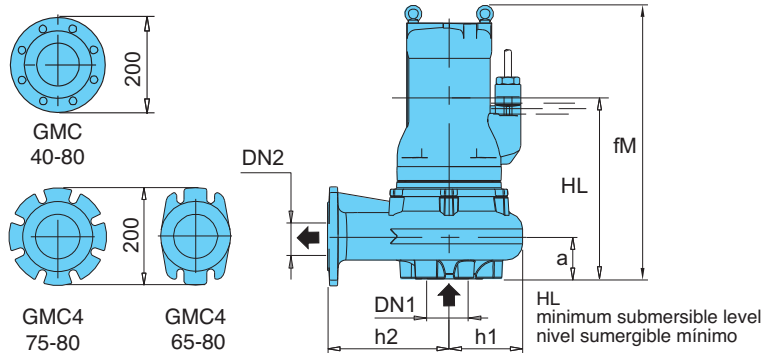


Version with duck foot coupling
Versión con dispositivo de acoplamiento de fondo

TIPO TYPE	Peso Weight kg
GMCM 30-65A-60	42
GMC 30-65A-60	43

Dimensions and weights - Dimensiones y pesos

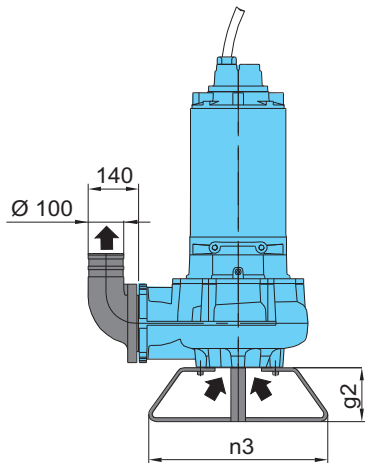
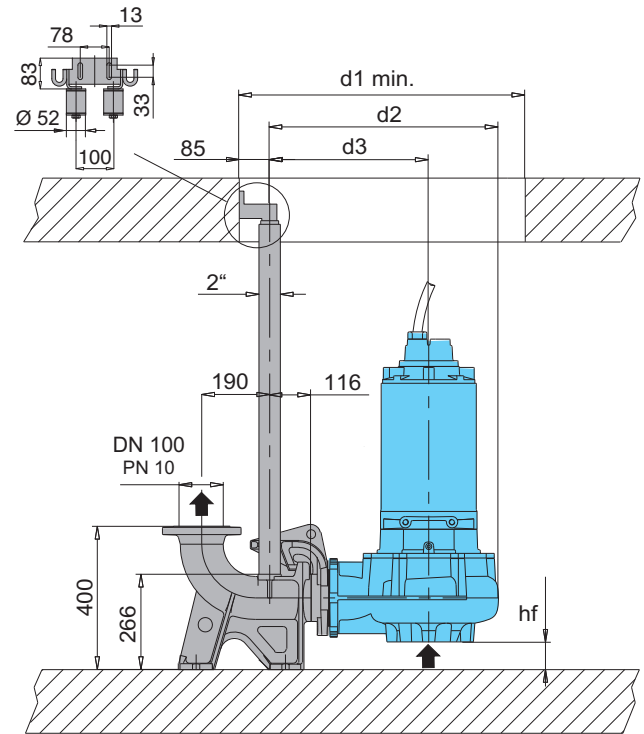
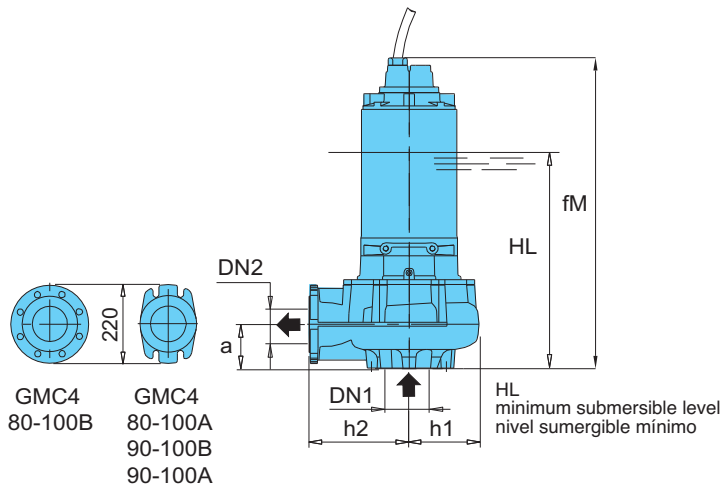
GMC 40-80-60
GMC4 40-80-60
GMC4 65-80-60
GMC4 75-80-60



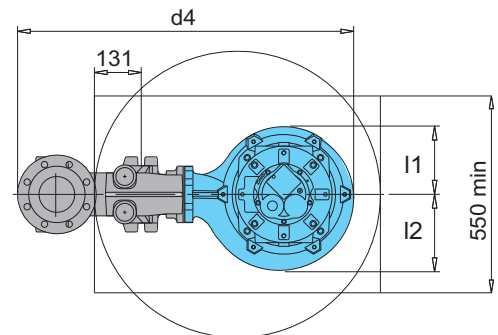
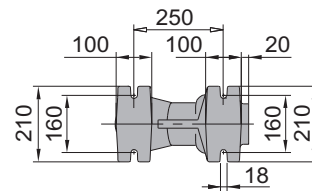
TIPO TYPE	EN 1092-2 PN 10		Dimensioni - Dimensions mm														Peso Weight kg
	DN1	DN2	fM	HL	hf	a	l1	l2	d1	d2	d3	d4	h1	h2	n3	g2	
GMC 40-80A-60	80	80	890	523	85	116	168	168	750	603	416	883	187	250	500	150	190
GMC4 40-80A-60	80	80	819	490	85	116	168	168	750	603	416	883	187	250	500	150	135
GMC6 65-80B-60	80	80	533	330	104	100	132	132	658	498	366	775	132	200	364	140	49
GMC6 65-80A-60	80	80	519	360	84	116	136	157	658	511	366	791	145	220	364	140	65
GMC4 65-80B-60	80	80	519	380	84	116	136	157	658	511	366	791	145	220	364	140	67
GMC4 75-80A-60	80	80	582	408	80	121	143	169	700	548	396	832	152	250	364	140	70

Dimensions and weights - Dimensiones y pesos

GMC4 80-100-60
GMC6 80-100-60
GMC6 90-100-60



Version with foot and 90° elbow
 Versión con base de apoyo y curva 90°

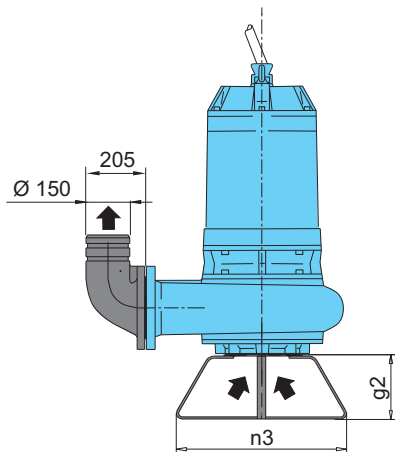
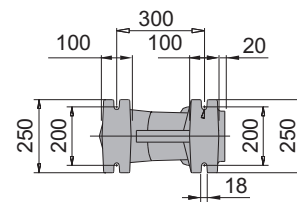
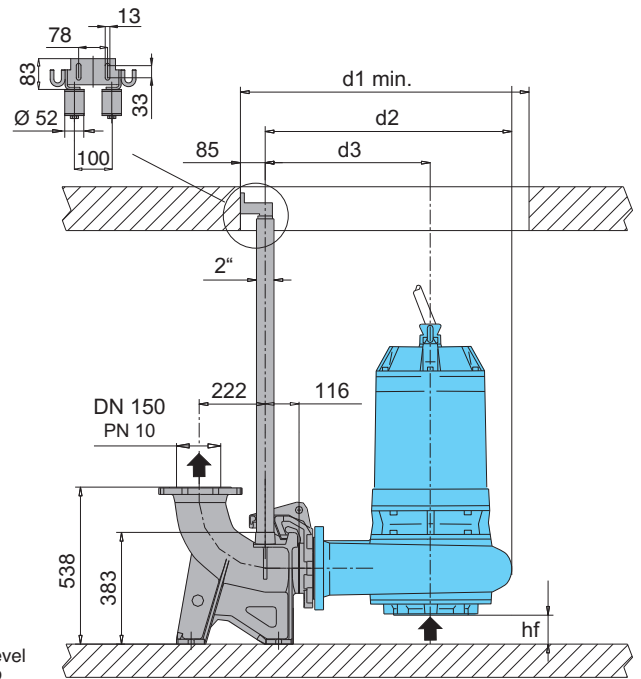
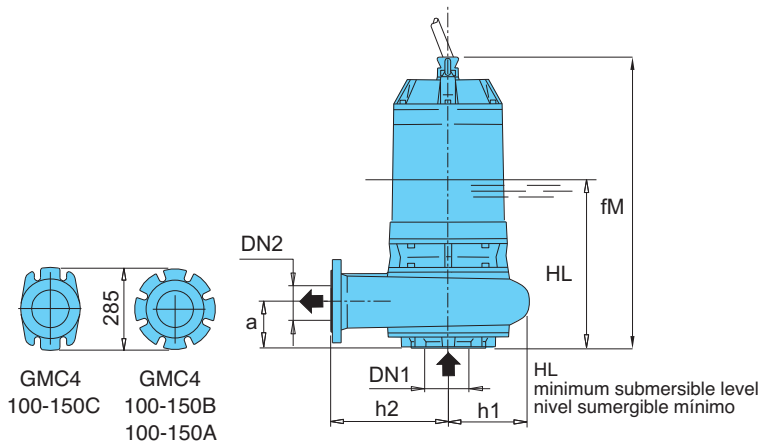


Version with duck foot coupling
 Versión con dispositivo de acoplamiento de fondo

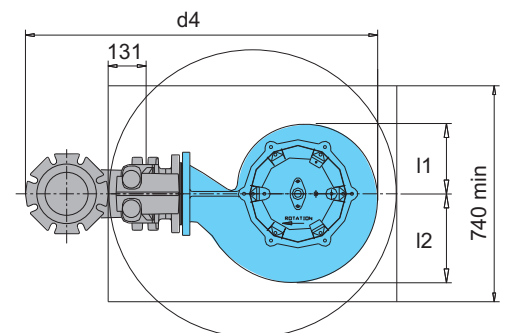
TIPO TYPE	EN 1092-2 PN 10		Dimensioni - Dimensions mm														Peso Weight kg
	DN1	DN2	fM	HL	hf	a	l1	l2	d1	d2	d3	d4	h1	h2	n3	g2	
GMC4 80-100C-60	125	100	597	420	62	138	180	231	850	673	466	973	207	300	500	150	117
GMC4 80-100B-60	125	100	852	520	54	147	189	212	800	640	445	940	195	279	500	150	181
GMC4 80-100A-60	125	100	920	570	54	147	189	212	800	640	445	940	195	279	500	150	220
GMC6 80-100B-60	125	100	531	372	62	138	180	231	850	673	466	973	207	300	500	180	78
GMC6 80-100A-60	125	100	597	420	62	138	180	231	850	673	466	973	207	300	500	150	117
GMC6 90-100A-60	125	100	852	520	54	147	189	212	800	640	445	940	195	279	500	150	181

Dimensions and weights - Dimensiones y pesos

GMC4 100-150 GMC6 100-150



Version with foot and 90° elbow
Versión con base de apoyo y curva 90°



Version with duck foot coupling
Versión con dispositivo de acoplamiento de fondo

TIPO TYPE	EN 1092-2 PN 10		Dimensioni - Dimensions mm														Peso Weight kg
	DN1	DN2	fM	HL	hf	a	l1	l2	d1	d2	d3	d4	h1	h2	n3	g2	
GMC4 100-150B-60	150	150	1439	740	80	180	239	304	990	840	566	1208	273	400	225	500	510
GMC4 100-150A-60																	
GMC6 100-150A-60	150	150	1273	660	80	180	239	304	990	840	566	1208	273	400	225	500	380

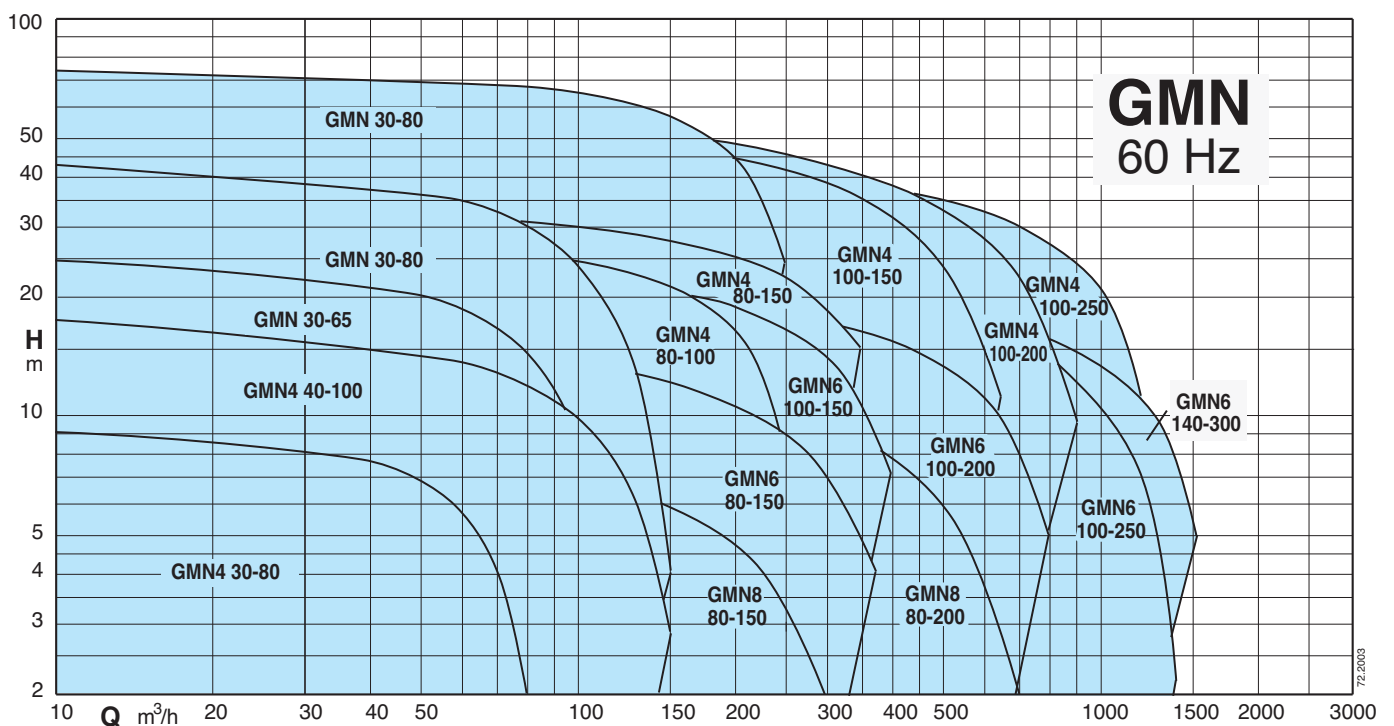
GMN 60 Hz



Submersible pumps with channels impeller
Bombas sumergibles con rodete multicanal



Coverage chart - Campo de aplicaciones



Submersible pumps with channels impeller

Construction

Submersible pumps with channels impeller.
Twin mechanical seal with oil chamber.
Delivery connection DN 65-80-100-150-200-250-300.

Applications

Suitable to pump slurry, sewage and waste water (non-corrosive) with solids in suspension. For industrial and residential installations and general drainage applications.
They are ideal for applications with smaller solids.
Solid passage from 30 to 140 mm

Operating conditions

Liquid temperature up to 40 °C.
Maximum immersion depth: 20 m (with suitable cable length).
Continuous duty (with pump immersed at minimum level).

Motor

2-4-6 or 8 poles induction, 60Hz
Three-phase version: 380V ± 10%
380/660V ± 10%

Insulation class: H
Protection degree: IP 68
N° of starting x hour: max 15 with regular intervals
Cable: H07RN-F, length 10 m
Other models: contact our sale office

Classification scheme IE3

Main materials

Pump casing: cast iron EN-GJL-250
Impeller: cast iron EN-GJL-250+Ni
Motor casing: cast iron EN-GJL-250
Motor cover: cast iron EN-GJL-250
Shaft: stainless steel AISI 420B
Mechanical seal motor side: graphite/ceramic
Mechanical seal pump side: silicon carbide/silicon carbide

Bombas sumergibles con rodete multicanal

Ejecución

Bombas sumergibles con rodete multicanal.
Doble cierre mecánico en cámara de aceite.
Brida de impulsión DN 65-80-100-150-200-250-300

Aplicaciones

Para aguas cargadas y sucias.
Particularmente indicadas para el vaciado de pozos negros o depósitos o aguas industriales sustituyen las bombas monocanales cuando no es requerido un elevado diámetro de paso de sólidos.
Paso de sólidos desde 30 hasta 140 mm.

Limites de empleo

Temperatura del liquido hasta 40° C.
Profundidad de inmersión máxima: 20 m (con cable de adecuada longitud).
Servicio continuo (con el motor sumergido).

Motor


Motor de inducción a 2,4 o 6 polos, 60 Hz.
Versión trifásico: 380V ± 10%
380/660V ± 10%

Aislamiento clase: H
Protección: IP 68
Arranques por hora maximos: 15 en intervalos regulares.
Cable: H07RN-F, longitud 10 m
Para otros modelos: contactar con nuestro departamento comercial
Clase alta eficiencia IE3

Materiales principales

Cuerpo bomba: hierro EN-GJL-250
Rodete: hierro EN-GJL-250+Ni
Carcasa motor: hierro EN-GJL-250
Tapa motor: hierro EN-GJL-250
Eje: acero al cromo AISI 420B
Cierre mecánico superior: grafito/cerámica
Cierre mecánico inferior: carburo de silicio, carburo de silicio

Technical data - Datos técnicos

TYPE TIPO	P ₂ kW	I _N A	Power Supply Alimentación	r.p.m.	Starting Arranque	DN mm	Free passage Passage libre Ø mm	Thermal protector Prot. térmica	Humidity probe Sonda humedad	 ATEX Eex
GMN 30-65B-60	3,6	6,9	3~ 380V	3450	D.O.L.	65	30	NO	NO	✓
GMN 30-65A-60	5,7	10,9	3~ 380/660V	3450	Y/Δ	65	30	●	●	✓
GMN 30-80G-60	5	9,6	3~ 380/660V	3450	Y/Δ	80	30	●	●	✓
GMN 30-80F-60	5	9,6	3~ 380/660V	3450	Y/Δ	80	30	●	●	✓
GMN 30-80E-60	5,7	10,9	3~ 380/660V	3450	Y/Δ	80	30	●	●	✓
GMN 30-80D-60	8,2	15,6	3~ 380/660V	3450	Y/Δ	80	30	●	●	✓
GMN 30-80C-60	9	17,1	3~ 380/660V	3450	Y/Δ	80	30	●	●	✓
GMN 30-80B-60	12	23,0	3~ 380/660V	3450	Y/Δ	80	30	●	●	✓
GMN 30-80A-60	13,8	26,3	3~ 380/660V	3450	Y/Δ	80	30	●	●	✓
GMN 40-100G-60	16,6	31,6	3~ 380/660V	3450	Y/Δ	100	40	●	●	✓
GMN 40-100F-60	18,2	34,6	3~ 380/660V	3450	Y/Δ	100	40	●	●	✓
GMN 40-100E-60	22,4	41,4	3~ 380/660V	3450	Y/Δ	100	40	●	●	✓
GMN 40-100D-60	25,1	46,4	3~ 380/660V	3450	Y/Δ	100	40	●	●	✓
GMN 40-100C-60	27	49,9	3~ 380/660V	3450	Y/Δ	100	40	●	●	✓
GMN 40-100B-60	33,4	62,0	3~ 380/660V	3450	Y/Δ	100	40	●	●	✓
GMN 40-100A-60	40	74,7	3~ 380/660V	3450	Y/Δ	100	40	●	●	✓
GMN4 30-80B-60	1,5	2,9	3~ 380V	1750	D.O.L.	80	30	NO	NO	✓
GMN4 30-80A-60	1,5	2,9	3~ 380V	1750	D.O.L.	80	30	NO	NO	✓
GMN4 40-100B-60	4	8,4	3~ 380/660V	1750	Y/Δ	100	40	●	●	✓
GMN4 40-100A-60	10	19,7	3~ 380/660V	1750	Y/Δ	100	40	●	●	✓
GMN4 80-100C-60	7,1	14,2	3~ 380/660V	1750	Y/Δ	100	80	●	●	✓
GMN4 80-100B-60	12,9	25,1	3~ 380/660V	1750	Y/Δ	100	80	●	●	✓
GMN4 80-100A-60	17	32,8	3~ 380/660V	1750	Y/Δ	100	80	●	●	✓
GMN4 80-150A-60	35,7	66,5	3~ 380/660V	1750	Y/Δ	150	80	●	●	✓
GMN4 100-150C-60	35,7	66,5	3~ 380/660V	1750	Y/Δ	150	100	●	●	✓
GMN4 100-150B-60	44	81,5	3~ 380/660V	1750	Y/Δ	150	100	●	●	✓
GMN4 100-150A-60	75	132,8	3~ 380/660V	1750	Y/Δ	150	100	●	●	✓
GMN4 100-200C-60	48	88,9	3~ 380/660V	1750	Y/Δ	200	100	●	●	✓
GMN4 100-200B-60	60	106,2	3~ 380/660V	1750	Y/Δ	200	100	●	●	✓
GMN4 100-200A-60	80	141,6	3~ 380/660V	1750	Y/Δ	200	100	●	●	✓
GMN4 75-250A-60	27	51,9	3~ 380/660V	1750	Y/Δ	250	75	●	●	✓
GMN4 100-250B-60	85	150,5	3~ 380/660V	1750	Y/Δ	250	100	●	●	✓
GMN4 100-250A-60	90	158,6	3~ 380/660V	1750	Y/Δ	250	100	●	●	✓
GMN6 60-100A-60	2,3	5,1	3~ 380V	1150	D.O.L.	100	60	NO	NO	✓
GMN6 80-100C-60	3,2	7,0	3~ 380/660V	1150	Y/Δ	100	80	●	●	✓
GMN6 80-100B-60	5,2	10,8	3~ 380/660V	1150	Y/Δ	100	80	●	●	✓
GMN6 80-100A-60	5,2	10,8	3~ 380/660V	1150	Y/Δ	100	80	●	●	✓
GMN6 80-150B-60	8	16,3	3~ 380/660V	1150	Y/Δ	150	80	●	●	✓
GMN6 80-150A-60	12	24,0	3~ 380/660V	1150	Y/Δ	150	80	●	●	✓
GMN6 100-150C-60	14	27,2	3~ 380/660V	1150	Y/Δ	150	100	●	●	✓
GMN6 100-150B-60	18,9	36,3	3~ 380/660V	1150	Y/Δ	150	100	●	●	✓
GMN6 100-150A-60	23	42,2	3~ 380/660V	1150	Y/Δ	150	100	●	●	✓
GMN6 100-200D-60	15,8	30,7	3~ 380/660V	1150	Y/Δ	200	100	●	●	✓
GMN6 100-200C-60	18,9	36,3	3~ 380/660V	1150	Y/Δ	200	100	●	●	✓
GMN6 100-200B-60	29	55,1	3~ 380/660V	1150	Y/Δ	200	100	●	●	✓
GMN6 100-200A-60	34,8	66,1	3~ 380/660V	1150	Y/Δ	200	100	●	●	✓
GMN6 100-250D-60	33,4	63,4	3~ 380/660V	1150	Y/Δ	250	100	●	●	✓
GMN6 100-250C-60	39,2	74,1	3~ 380/660V	1150	Y/Δ	250	100	●	●	✓
GMN6 100-250B-60	55,8	103,7	3~ 380/660V	1150	Y/Δ	250	100	●	●	✓
GMN6 100-250A-60	60	111,6	3~ 380/660V	1150	Y/Δ	250	100	●	●	✓
GMN6 140-300A-60	55,8	103,7	3~ 380/660V	1150	Y/Δ	300	140	●	●	✓
GMN8 80-150A-60	5,2	12,7	3~ 380/660V	875	Y/Δ	150	80	●	●	✓
GMN8 100-200C-60	9,3	20,8	3~ 380/660V	875	Y/Δ	200	100	●	●	✓
GMN8 100-200B-60	17,1	27,8	3~ 380/660V	875	Y/Δ	200	100	●	●	✓
GMN8 100-200A-60	12,4	36,9	3~ 380/660V	875	Y/Δ	200	100	●	●	✓
GMN8 100-250D-60	16	34,5	3~ 380/660V	875	Y/Δ	250	100	●	●	✓
GMN8 100-250C-60	21,8	46,0	3~ 380/660V	875	Y/Δ	250	100	●	●	✓
GMN8 100-250B-60	30	62,9	3~ 380/660V	875	Y/Δ	250	100	●	●	✓
GMN8 100-250A-60	35	73,0	3~ 380/660V	875	Y/Δ	250	100	●	●	✓
GMN8 140-300C-60	26,7	56,3	3~ 380/660V	875	Y/Δ	300	140	●	●	✓
GMN8 140-300B-60	40	83,5	3~ 380/660V	875	Y/Δ	300	140	●	●	✓
GMN8 140-300A-60	45	93,0	3~ 380/660V	875	Y/Δ	300	140	●	●	✓

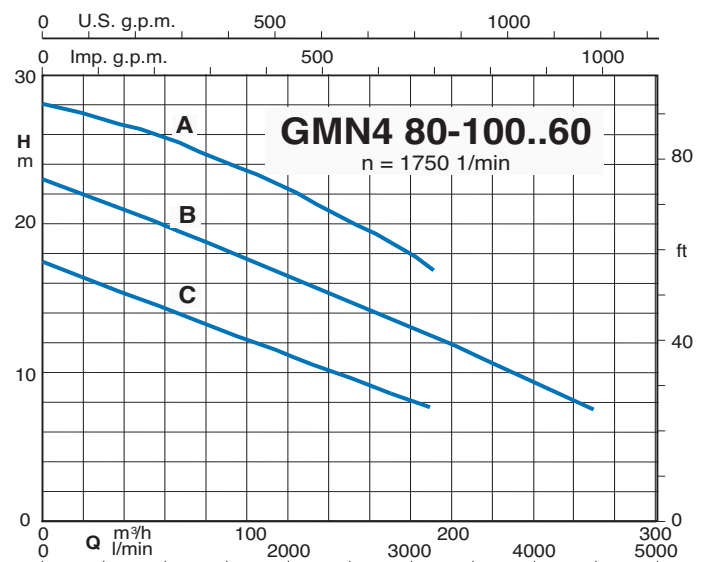
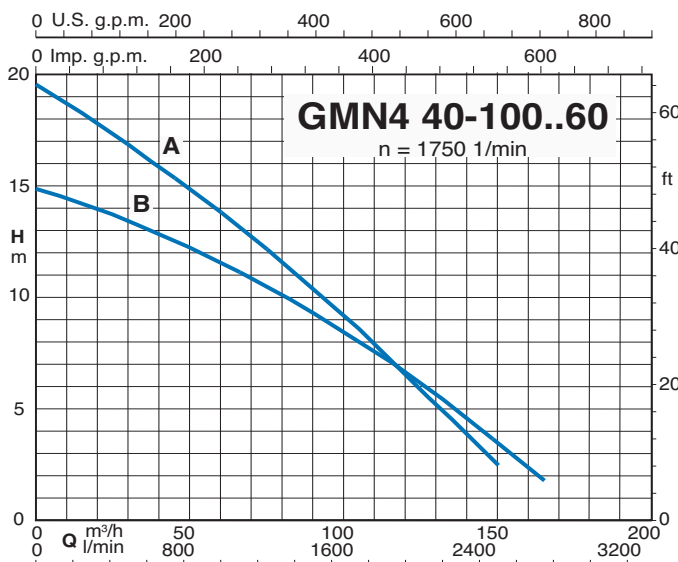
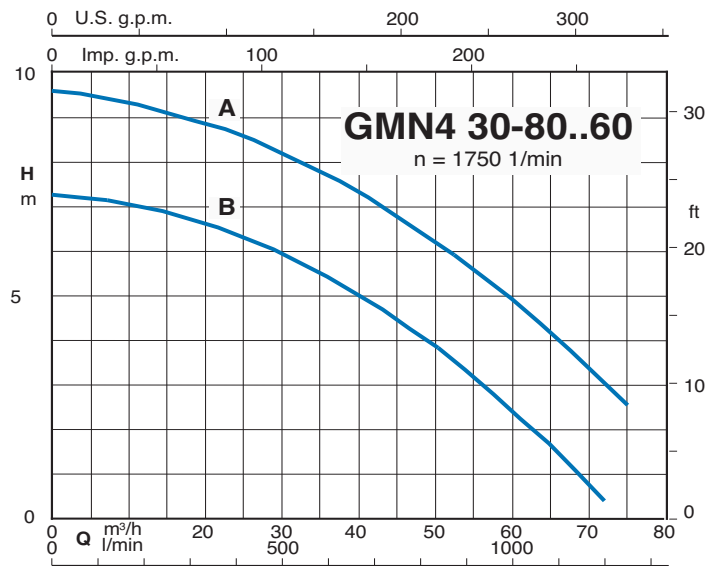
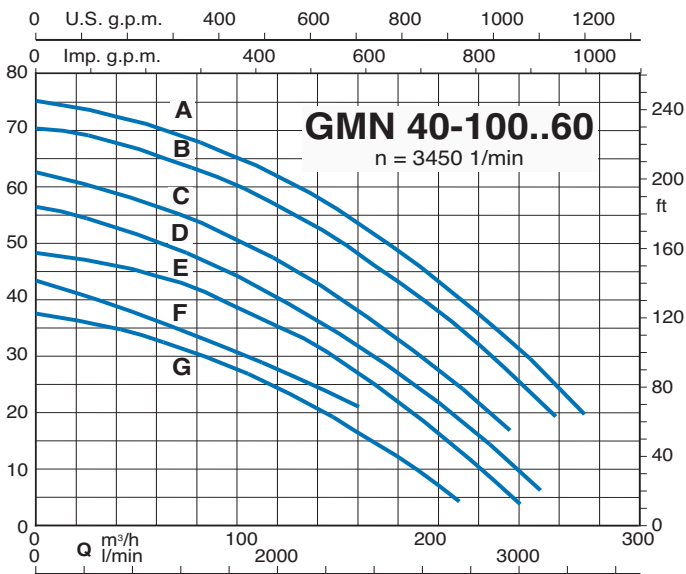
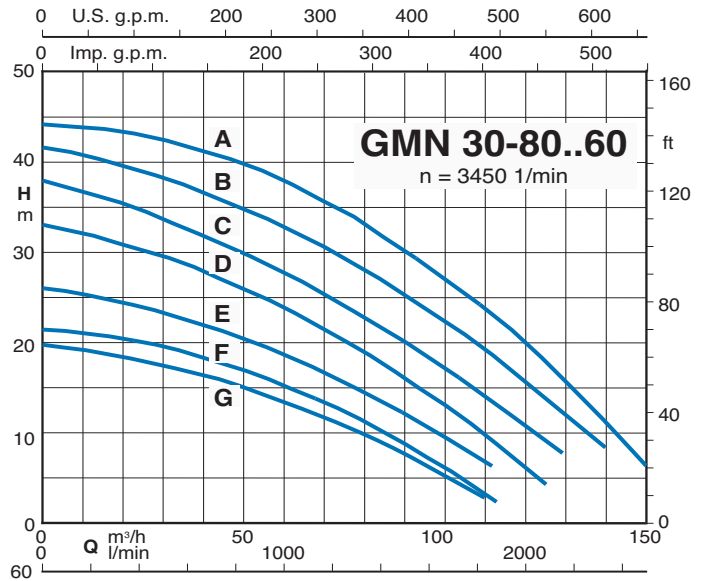
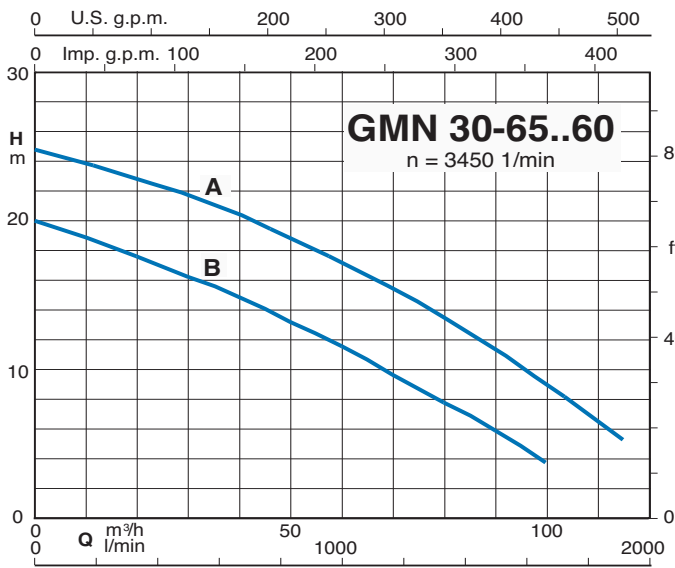
P₂ Rated power output
Potencia nominal

I_N Rated current
Intensidad nominal

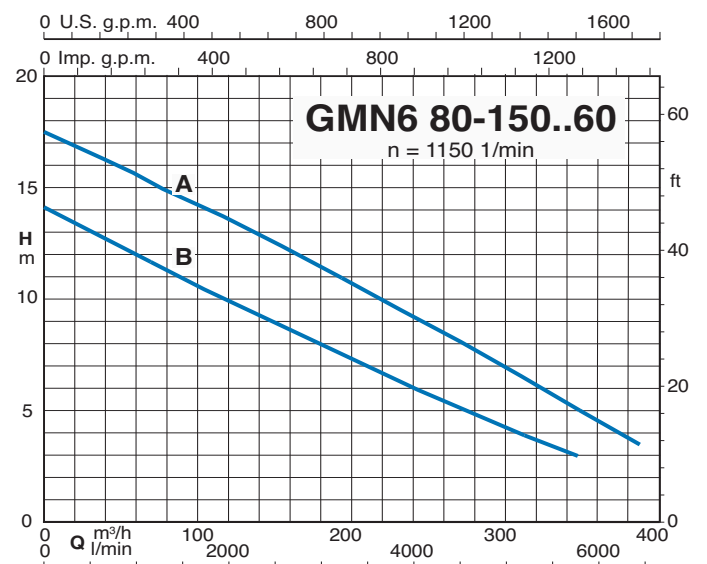
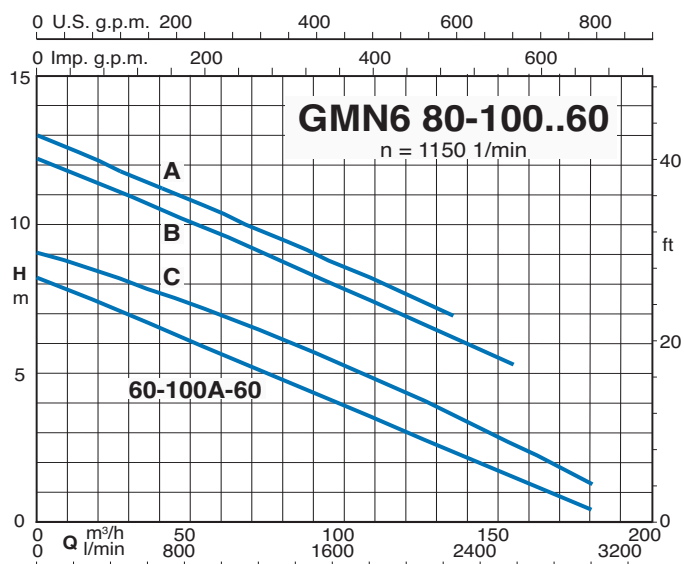
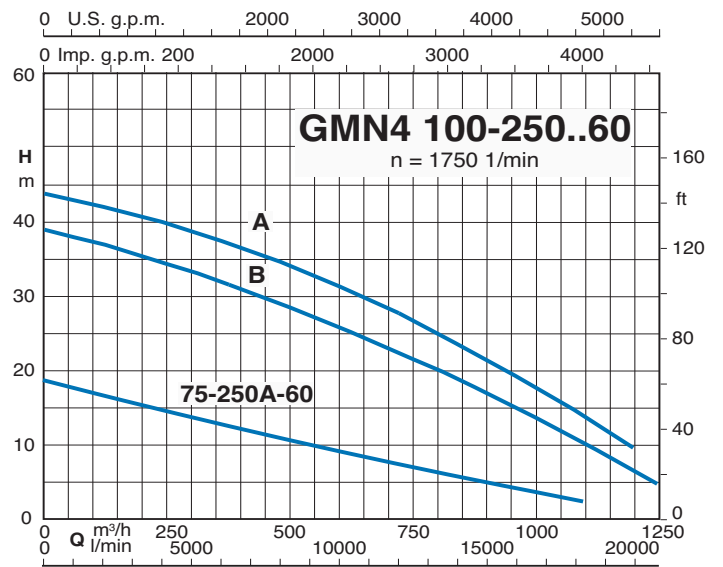
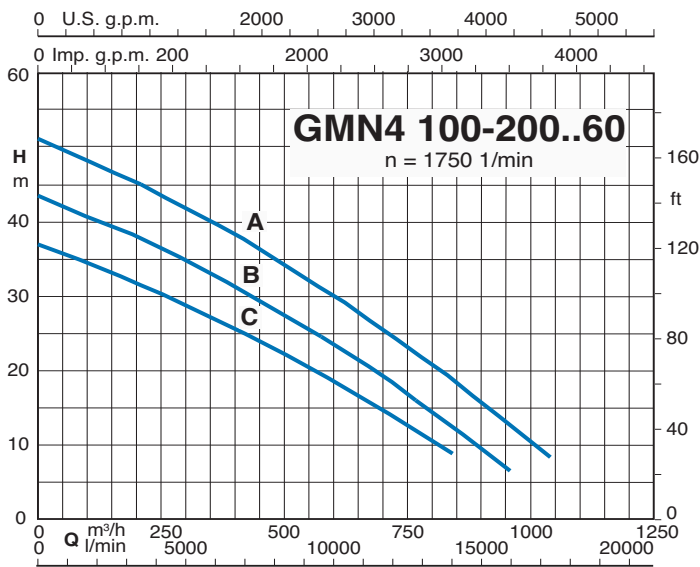
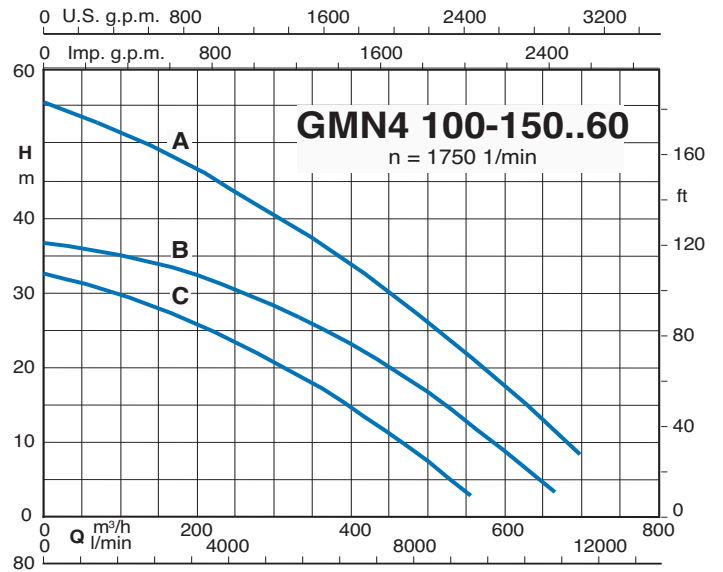
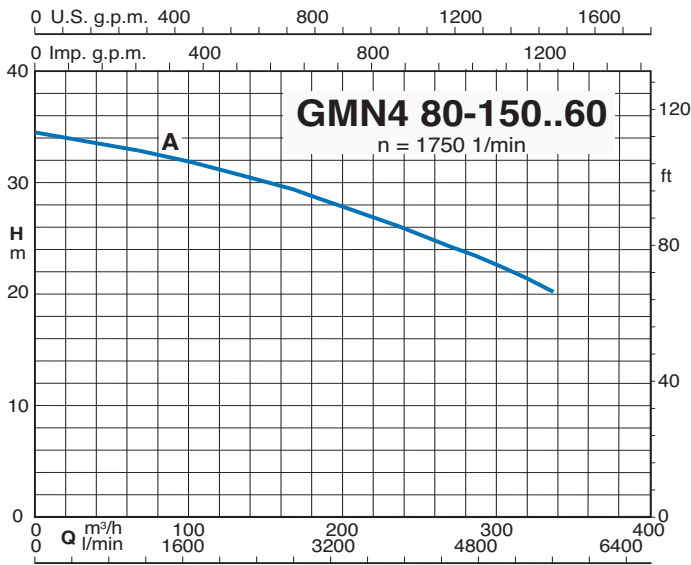
● Standard
Standard

✓ ATEX Eex Version on demand
ATEX Eex Ejecuciones bajo demanda

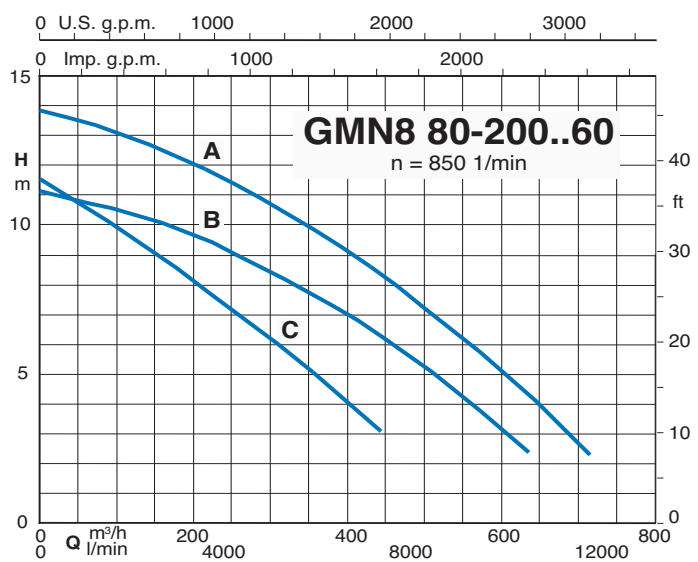
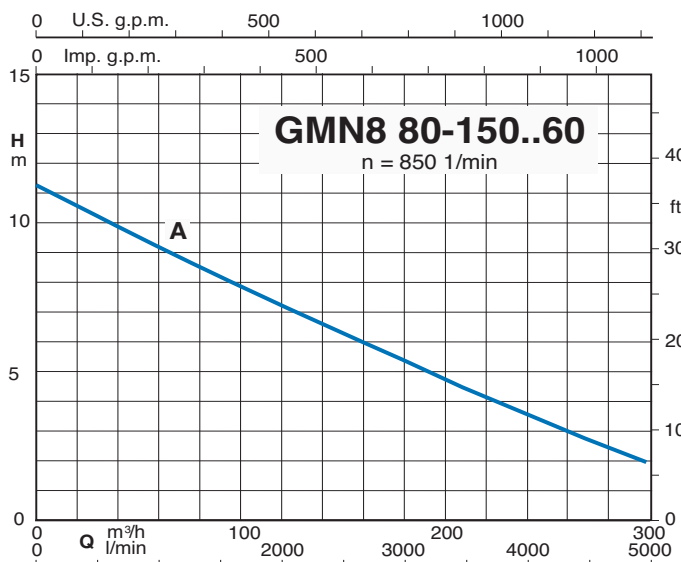
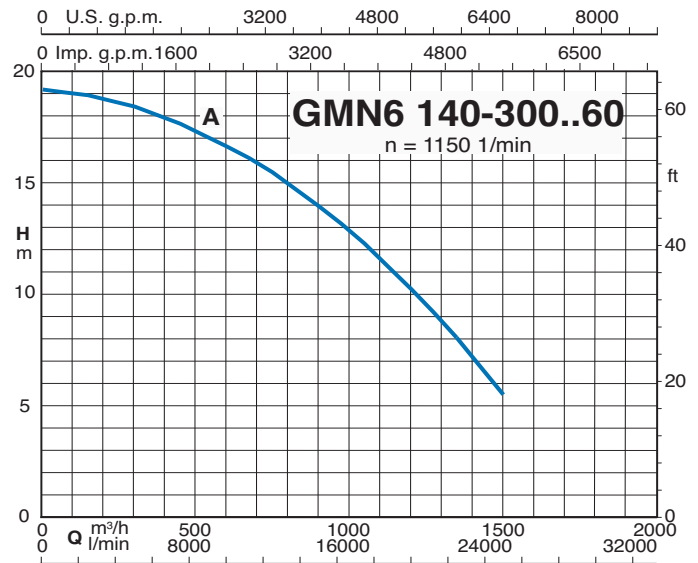
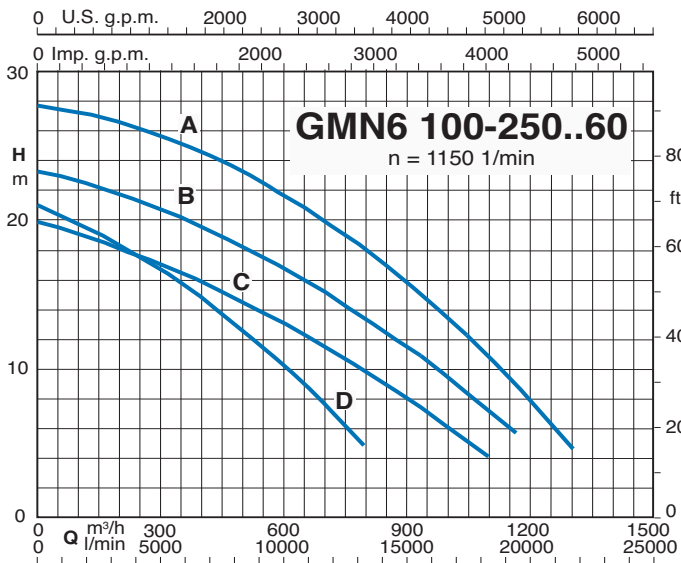
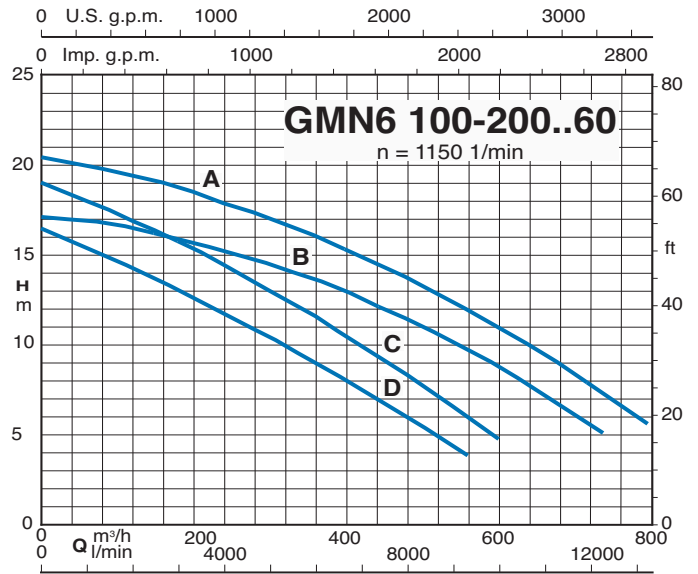
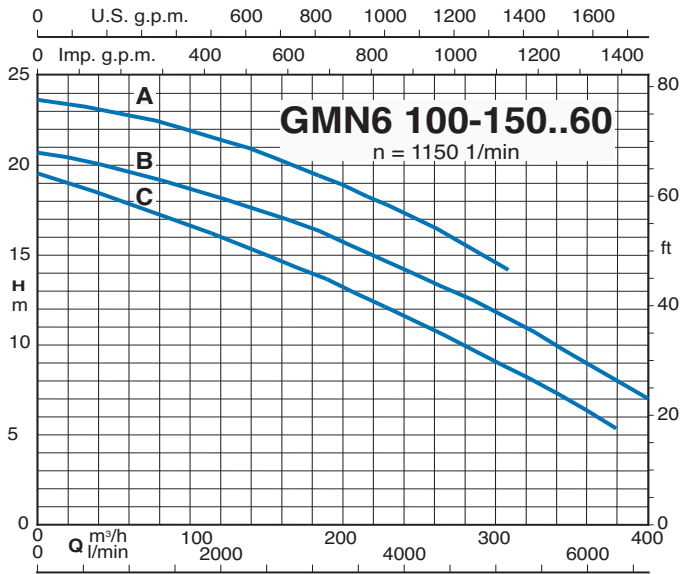
Characteristic curves - Curvas características



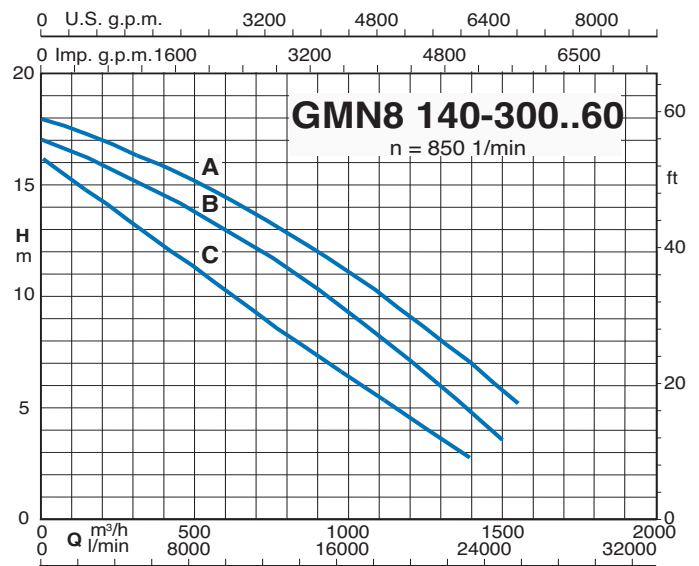
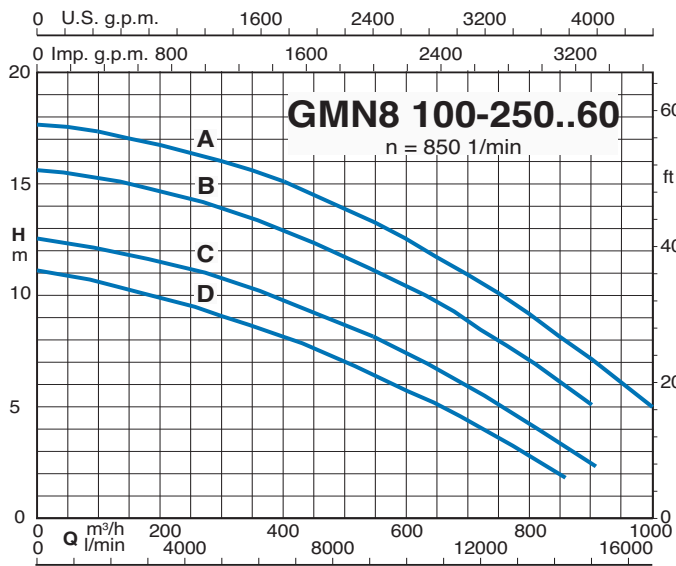
Characteristic curves - Curvas características



Characteristic curves - Curvas características

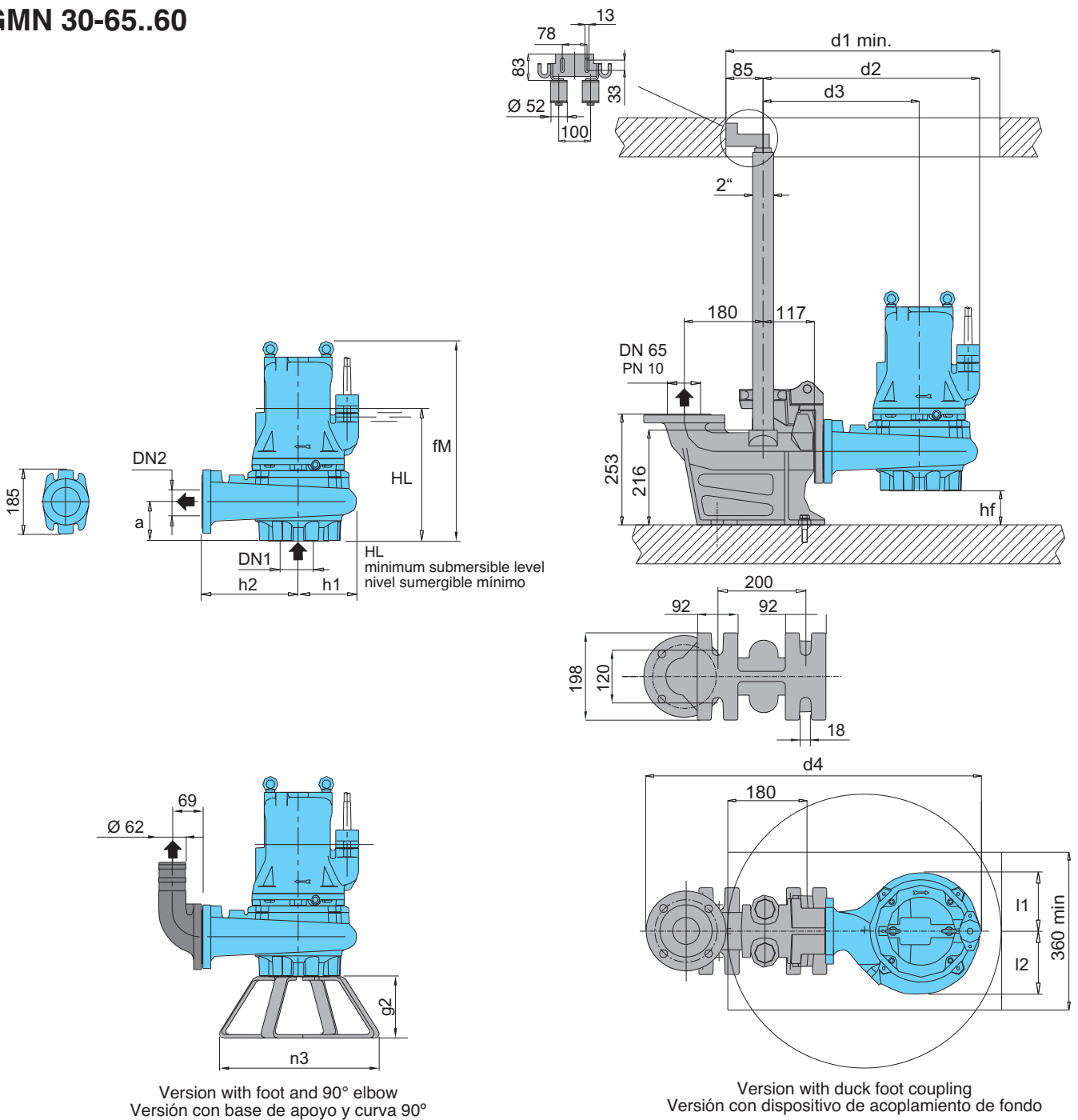


Characteristic curves - Curvas características



Dimensions and weights - Dimensiones y pesos

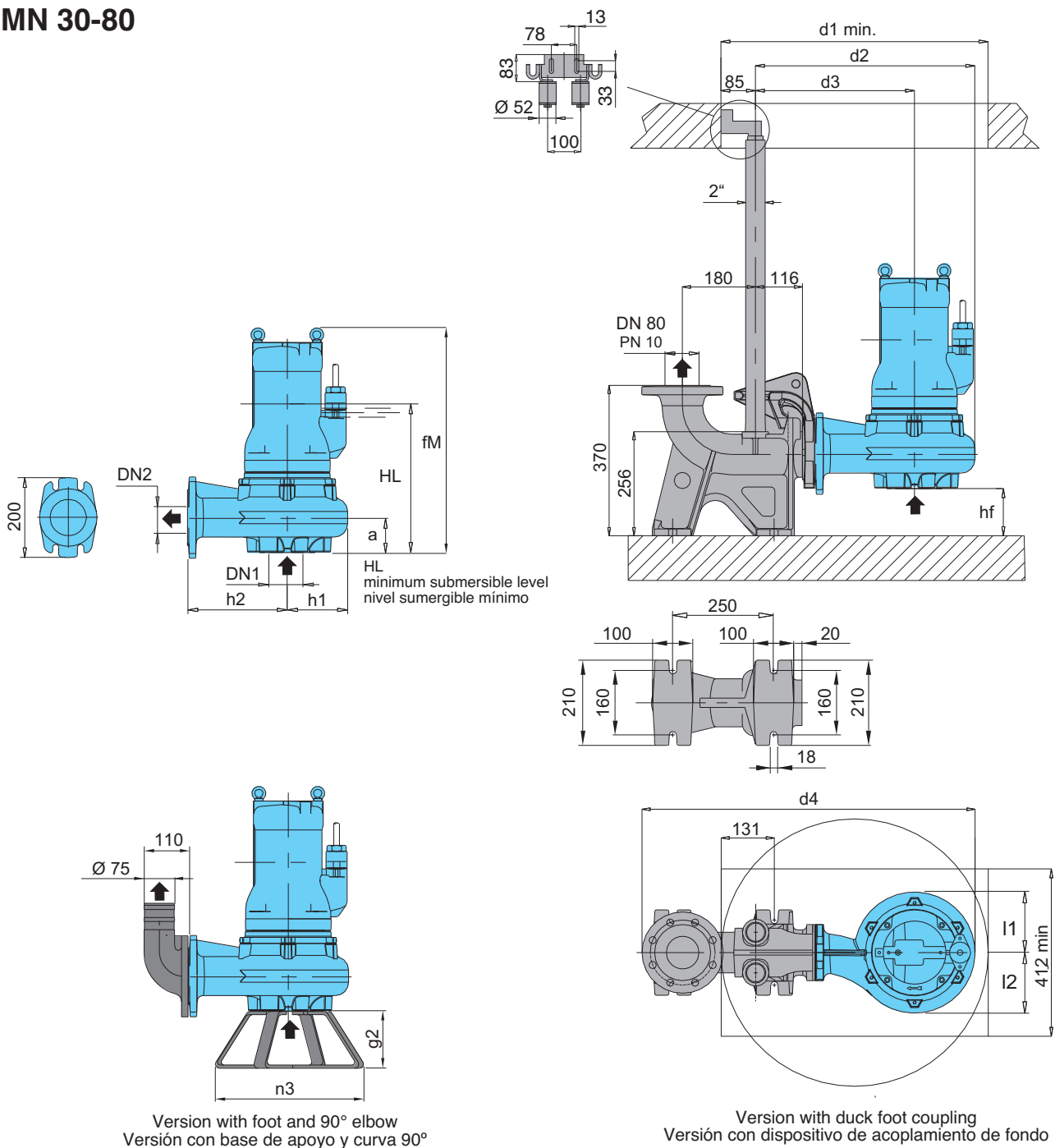
GMN 30-65..60



TYPE	EN 1092-2 PN 10		Dimensions mm														Weight kg
	DN1	DN2	fM	HL	hf	a	l1	l2	d1	d2	d3	d4	h1	h2	n3	g2	
GMN 30-65B-60	80	65	456	300	78	90	133	145	625	495	357	767	138	220	370	140	58
GMN 30-65A-60	80	65	515	330	78	90	133	145	625	495	357	774	135	220	370	140	70

Dimensions and weights - Dimensiones y pesos

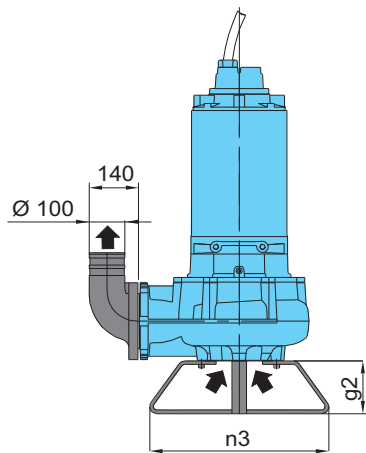
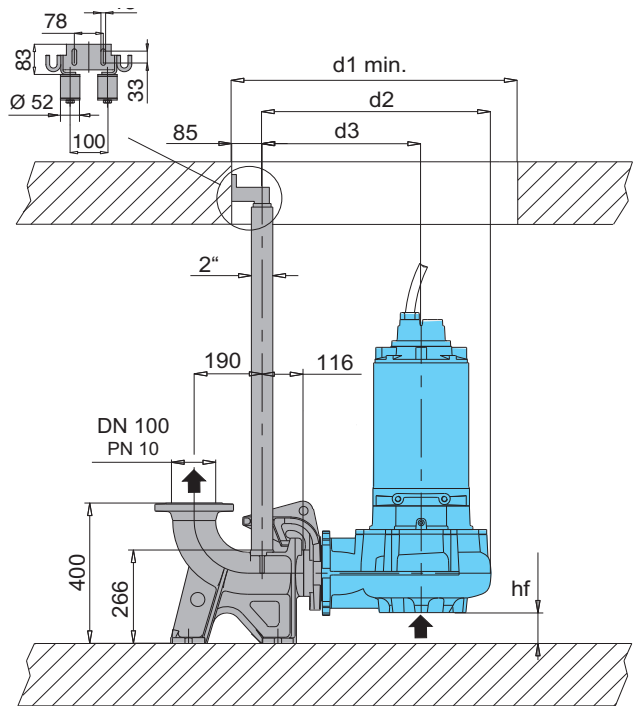
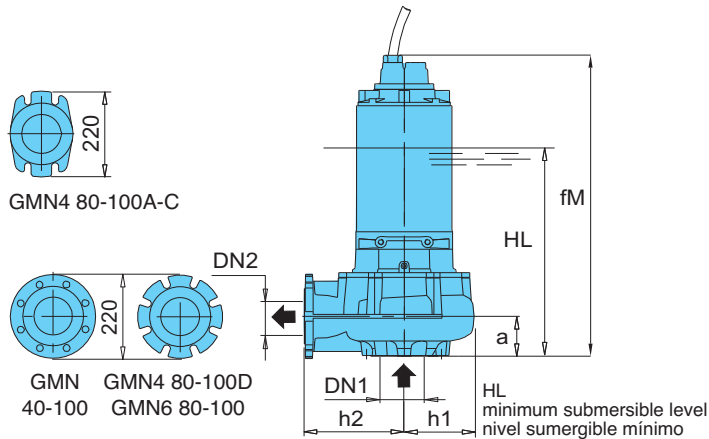
GMN 30-80



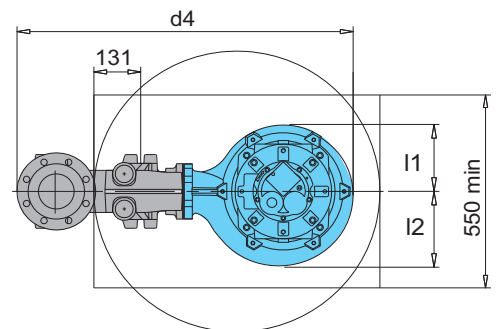
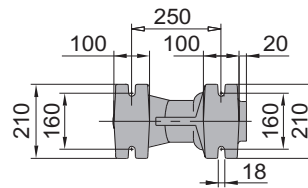
TIPO TYPE	EN 1092-2 PN 10		Dimensioni - Dimensiones mm														Peso Weight kg
	DN1	DN2	fM	HL	hf	a	l1	l2	d1	d2	d3	d4	h1	h2	n3	g2	
GMN 30-80G-60	80	80	515	320	110	90	133	145	700	511	366	791	220	145	370	140	77
GMN 30-80F-60																	
GMN 30-80E-60																	
GMN 30-80D-60	80	80	767	438	132	68	165	165	700	571	386	850	220	185	500	150	158
GMN 30-80C-60																	
GMN 30-80B-60																	
GMN 30-80A-60	80	80	836	485	132	68	165	165	700	571	386	850	220	185	500	150	190
GMN4 30-80B-60																	
GMN4 30-80A-60																	

Dimensions and weights - Dimensiones y pesos

GMN 40-100
GMN 50-100
GMN4 80-100
GMN6 80-100



Version with foot and 90° elbow
Versión con base de apoyo y curva 90°

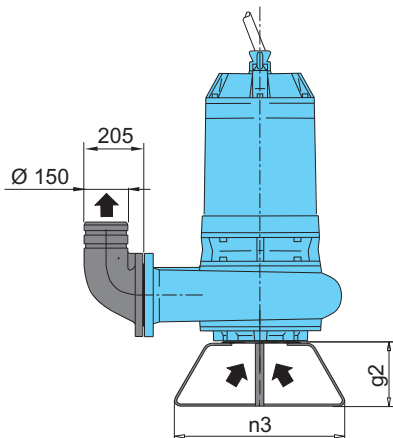
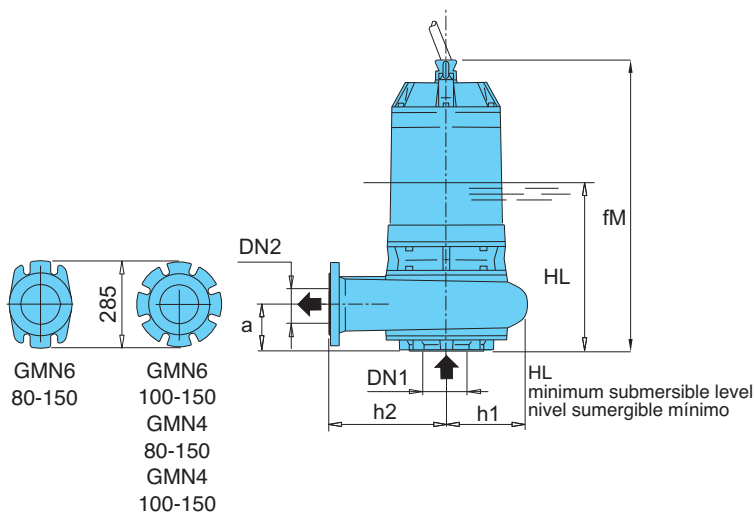


Version with duck foot coupling
Versión con dispositivo de acoplamiento de fondo

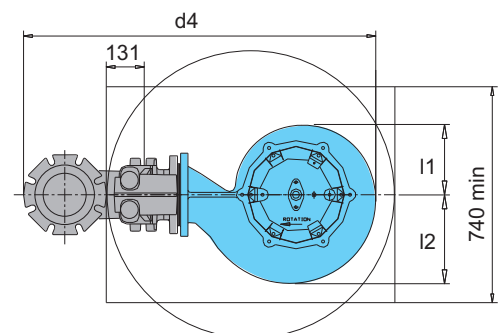
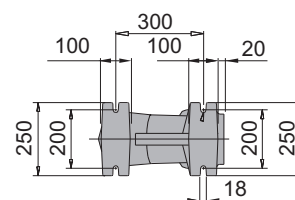
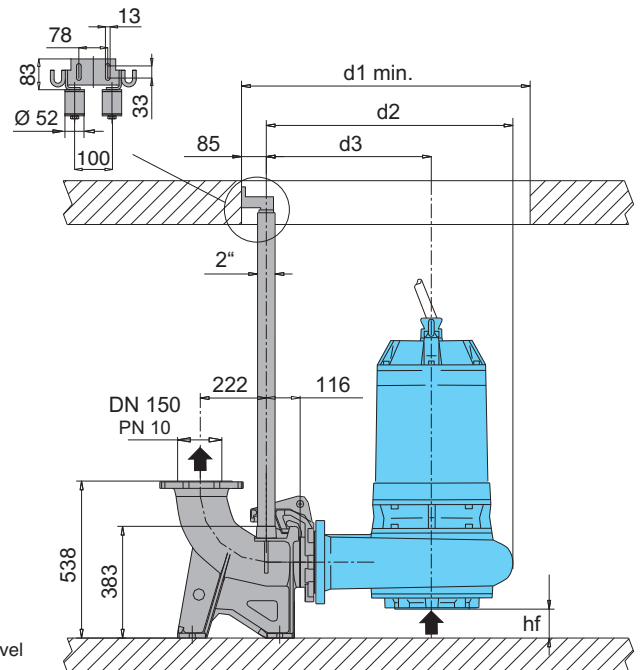
TIPO TYPE	EN 1092-2 PN 10		Dimensioni - Dimensiones mm													Peso Weight kg	
	DN1	DN2	fM	HL	hf	a	l1	l2	d1	d2	d3	d4	h1	h2	n3		g2
GMN 40-100F-60	125	100	794	480	127	73	168	184	750	628	441	928	187	275	500	150	20
GMN 40-100E-60	125	100	794	480	127	73	168	184	750	628	441	928	187	275	500	150	200
GMN 40-100D-60	125	100	1269	570	127	73	193	193	800	628	441	928	187	275	500	150	344
GMN 40-100C-60	125	100	1269	570	127	73	193	193	800	628	441	928	187	275	500	150	344
GMN 40-100B-60	125	100	1269	570	127	73	193	193	800	628	441	928	187	275	500	150	344
GMN 40-100A-60	125	100	1269	570	127	73	193	193	800	628	441	928	187	275	500	150	344
GMN4 40-100B-60	125	100	852	526	54	147	189	212	800	640	445	940	195	279	500	150	190
GMN4 40-100A-60	125	100	920	570	54	147	189	212	800	640	445	940	195	279	500	150	190
GMN4 80-100C-60	125	100	852	526	54	147	189	212	800	640	445	940	195	279	500	150	175
GMN4 80-100B-60	125	100	920	570	54	147	189	212	800	640	445	940	195	279	500	150	210
GMN4 80-100A-60	125	100	920	570	54	147	189	212	800	640	445	940	195	279	500	150	210
GMN6 80-100C-60	125	100	597	424	62	138	180	231	850	673	466	973	207	300	500	150	111
GMN6 80-100B-60	125	100	852	526	54	147	189	212	800	640	445	940	195	279	500	150	167
GMN6 80-100A-60	125	100	852	526	54	147	189	212	800	640	445	940	195	279	500	150	167

Dimensions and weights - Dimensiones y pesos

GMN6 80-150
 GMN6 100-150
 GMN4 80-150
 GMN4 100-150



Version with foot and 90° elbow
 Versión con base de apoyo y curva 90°

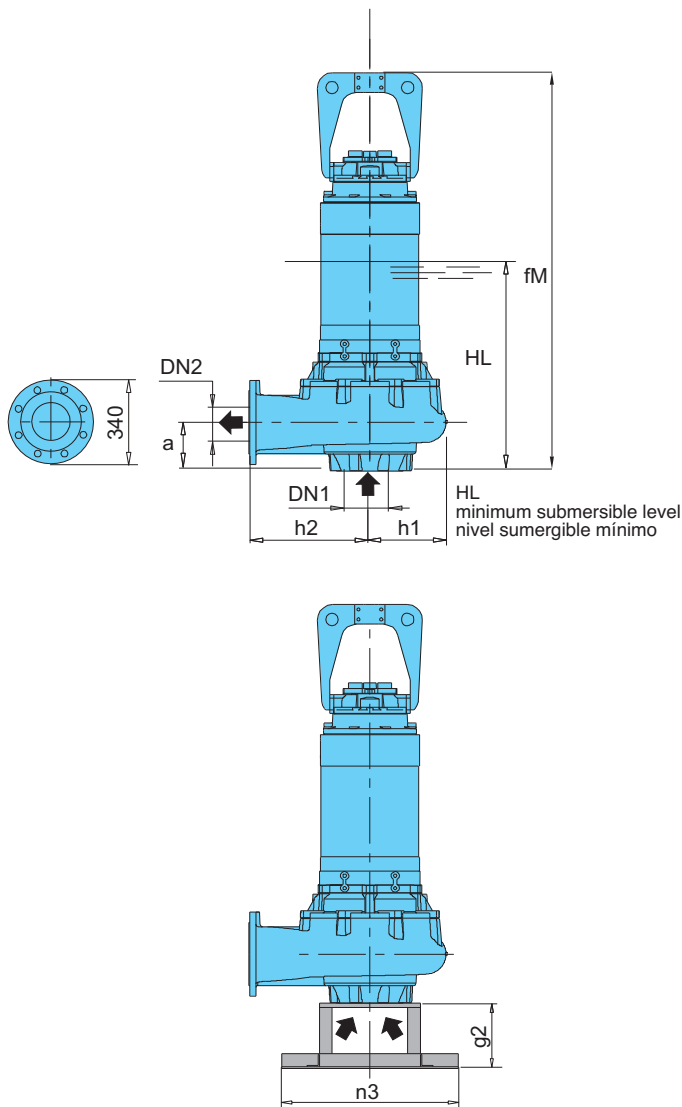


Version with duck foot coupling
 Versión con dispositivo de acoplamiento de fondo

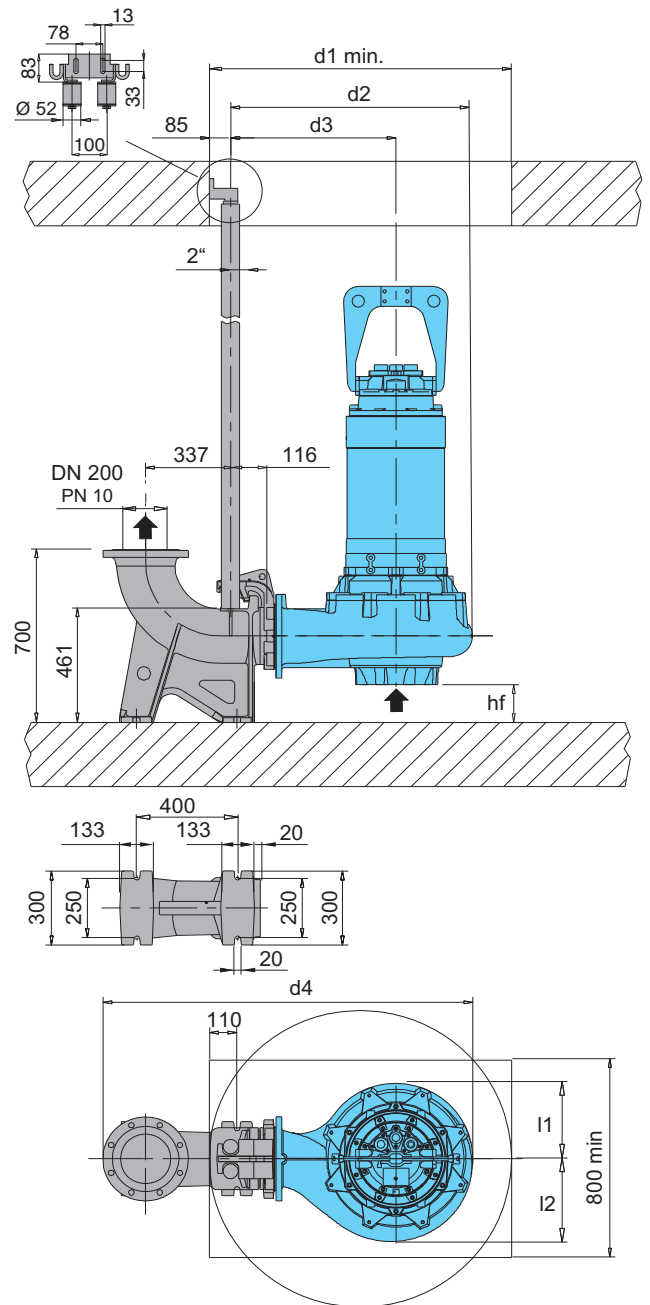
TIPO TYPE	EN 1092-2 PN 10		Dimensioni - Dimensions mm														Peso Weight kg
	DN1	DN2	fM	HL	hf	a	l1	l2	d1	d2	d3	d4	h1	h2	n3	g2	
GMN4 80-150A-60	150	150	1439	822	80	180	239	304	990	840	566	1208	273	400	500	225	190
GMN4 100-150C-60	150	150	1439	822	80	180	239	304	990	840	566	1208	273	400	500	225	518
GMN4 100-150B-60	150	150	1643	810	83	178	287	309	1050	877	568	1242	309	400	500	225	695
GMN4 100-150A-60	150	150	1724	850	83	178	287	309	1050	877	568	1242	309	400	500	225	1050
GMN6 80-150B-60	150	150	933	580	113	147	191	223	850	673	467	1038	206	301	500	225	230
GMN6 80-150A-60	150	150	933	580	113	147	191	223	850	673	467	1038	206	301	500	225	230
GMN6 100-150C-60	150	150	1273	660	80	180	239	304	990	840	566	1208	273	400	500	225	450
GMN6 100-150B-60	150	150	1410	760	80	180	239	304	990	840	566	1208	273	400	500	225	450
GMN6 100-150A-60	150	150	1410	760	80	180	239	304	990	840	566	1208	273	400	500	225	450
GMN8 80-150A-60	150	150	933	580	113	147	191	223	850	673	467	1038	206	301	600	225	225

Dimensions and weights - Dimensiones y pesos

GMN4 100-200
GMN6 100-200
GMN8 100-200



Version with foot and 90° elbow
Versión con base de apoyo y curva 90°

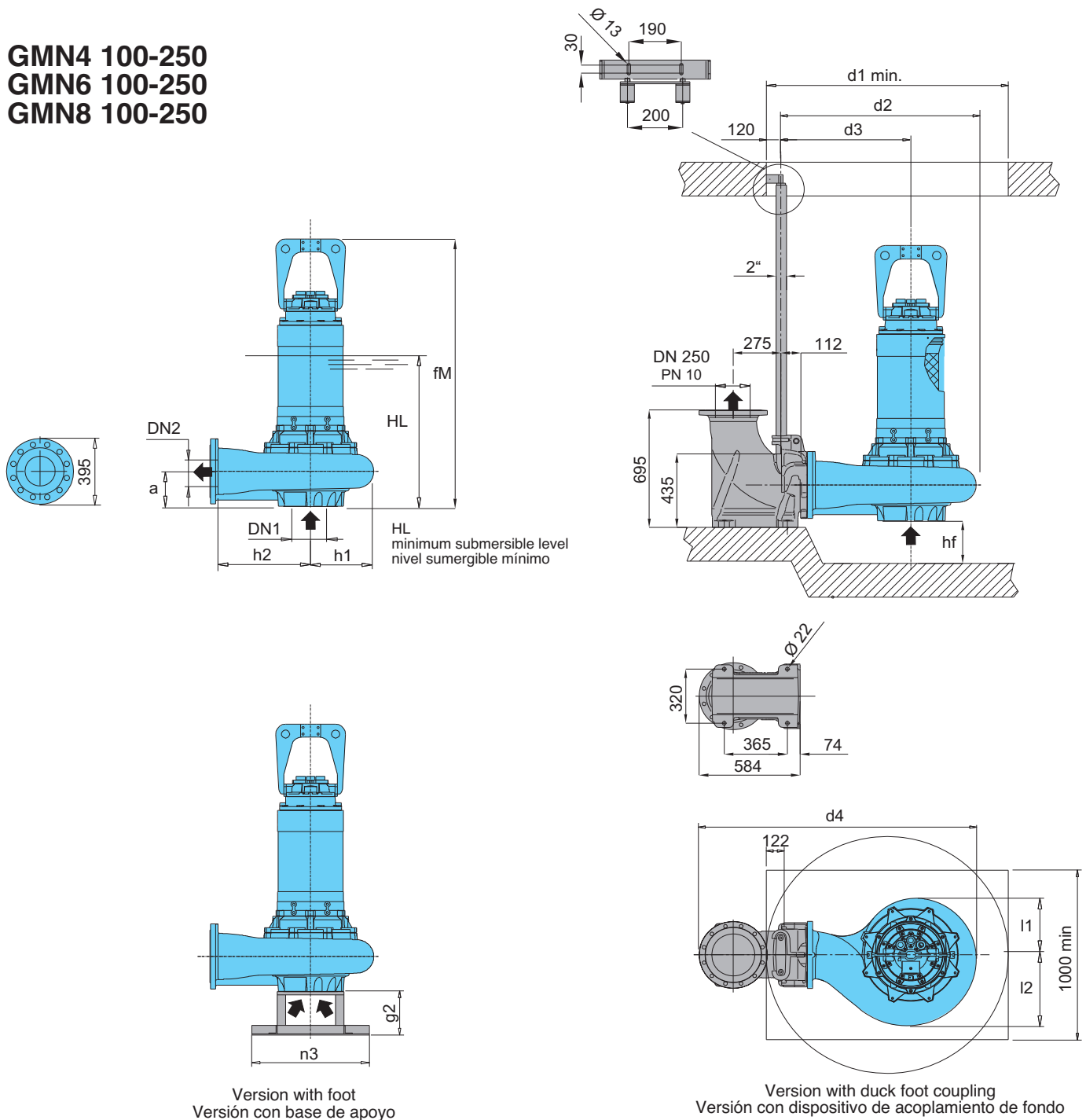


Version with duck foot coupling
Versión con dispositivo de acoplamiento de fondo

TIPO TYPE	EN 1092-2 PN 10		Dimensioni - Dimensions mm														Peso Weight kg	
	DN1	DN2	fM	HL	hf	a	l1	l2	d1	d2	d3	d4	h1	h2	n3	g2		
GMN4 100-200C-60	200	200	1613	780	153	198	306	335	1200	962	656	1469	306	480	700	265	665	
GMN4 100-200B-60			1694															850
GMN4 100-200A-60			1694															850
GMN6 100-200D-60	200	200	1256	643	153	180	269	336	1135	958	656	1467	303	480	700	265	460	
GMN6 100-200C-60			1393	460														
GMN6 100-200B-60			1422	550														
GMN6 100-200A-60	1422	550																
GMN8 100-200B-60	200	200	1393	664	153	180	269	336	1200	958	656	1467	303	480	700	265	430	
GMN8 100-200B-60			462															
GMN8 100-200A-60			462															

Dimensions and weights - Dimensiones y pesos

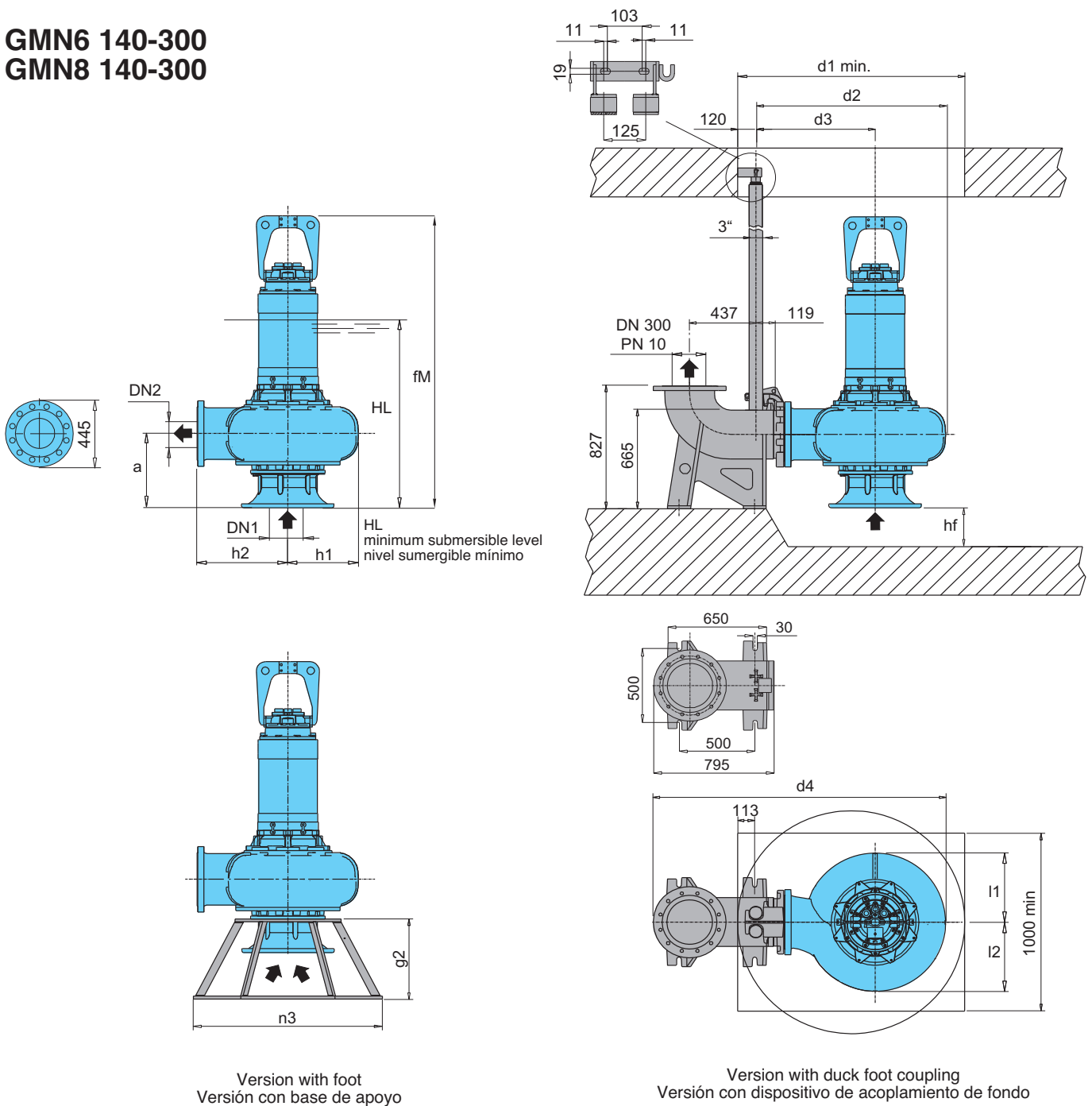
GMN4 100-250
GMN6 100-250
GMN8 100-250



TIPO TYPE	EN 1092-2 PN 10		Dimensioni - Dimensions mm														Peso Weight kg
	DN1	DN2	fM	HL	hf	a	l1	l2	d1	d2	d3	d4	h1	h2	n3	g2	
GMN4 75-250A-60	250	250	1365	824	222	180	373	374	1200	1026	652	1498	374	500	700	265	515
GMN4 100-250B-60	250	250	1710	797	250	214	336	419	1400	1130	752	1602	378	600	700	265	940
GMN4 100-250A-60	250	250	1629	800	250	214	336	419	1400	1130	752	1602	378	600	700	265	800
GMN6 100-250D-60			800														
GMN6 100-250C-60			800														
GMN6 100-250B-60			900														
GMN6 100-250A-60			900														
GMN8 100-250D-60	250	250	1408	735	250	180	336	419	1400	1130	752	1602	378	600	700	265	600
GMN8 100-250C-60			600														
GMN8 100-250B-60			600														
GMN8 100-250A-60			600														

Dimensions and weights - Dimensiones y pesos

GMN6 140-300
GMN8 140-300



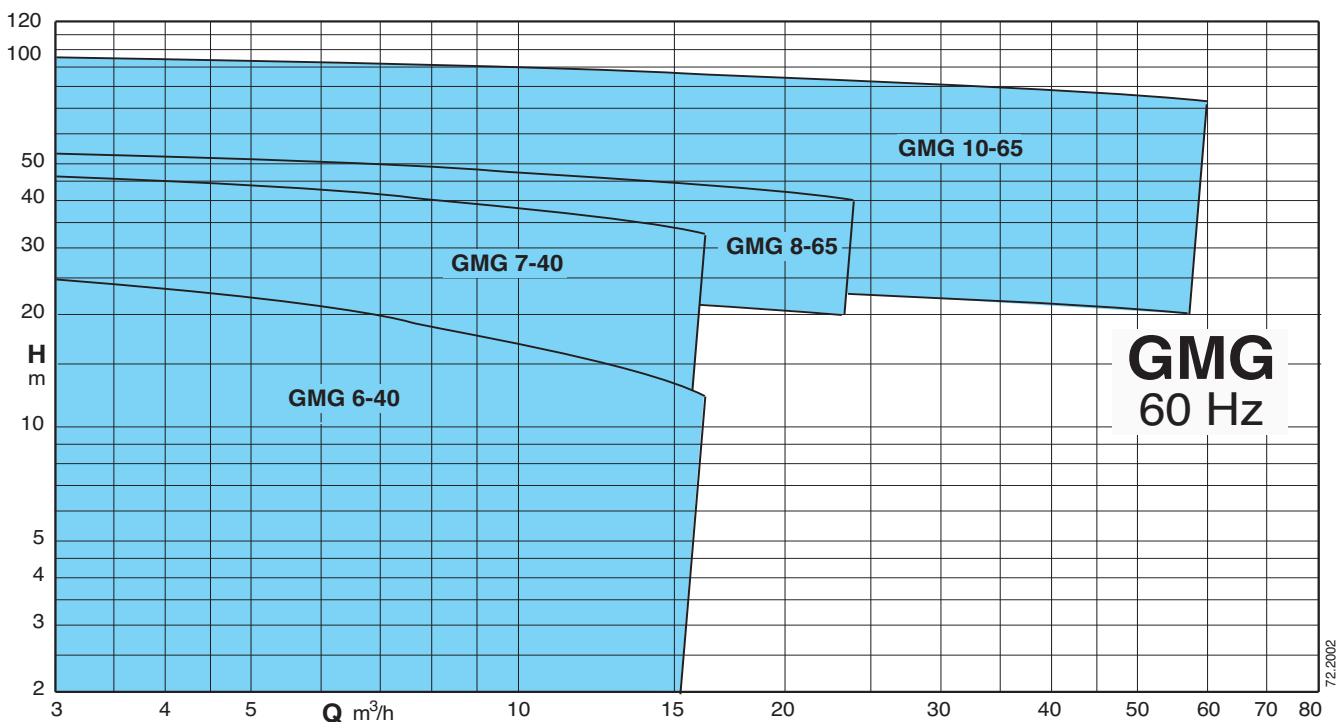
TIPO TYPE	EN 1092-2 PN 10		Dimensioni - Dimensions mm														Peso Weight kg
	DN1	DN2	fM	HL	hf	a	l1	l2	d1	d2	d3	d4	h1	h2	n3	g2	
GMN6 140-300D	350	300	2040	1164	260	494	465	465	1500	1254	789	1930	465	600	1248	540	1190
GMN8 140-300C	350	300	1959	1127	260	494	465	465	1500	1254	789	1930	465	600	1248	540	1024
GMN8 140-300B			2040	1164													1260
GMN8 140-300A			2040	1164													1260

Submersible pumps with high power grinder

Bombas sumergibles con sistema triturador con alto poder de corte



Coverage chart - Campo de aplicaciones



Submersible pumps with high power grinder

Construction

Submersible pumps with high power grinder.
Twin mechanical seal with oil chamber (lip-seal motor side up to 1,6 kW).
Delivery connection DN 40.

Applications

Suitable for pumping waste water containing long filamentous, Paper and textile materials and organics.
They are particularly suitable for use in domestic, residential and industrial installations
Solid passage from 6 and 7 mm

Operating conditions

Liquid temperature up to 40 °C.
Maximum immersion depth: 20 m (with suitable cable length).
Continuous duty (with pump immersed at minimum level).

Motor

2 poles induction, 60Hz
Single-phase version: 220V \pm 10%, with float switch and control box with thermal protection and starting capacitors.
Three-phase version: 380V \pm 10%
380/660V \pm 10%
Insulation class: H
Protection degree: IP 68
N° of starting x hour: max 15 with regular intervals
Cable: H07RN-F, length 10 m
Other models: contact our sale office
Classification scheme IE3

Main materials

Pump casing: cast iron EN-GJL-250
Motor casing: cast iron EN-GJL-250
Motor cover: cast iron EN-GJL-250
Impeller: cast iron GS 400
Shaft : stainless steel AISI 420B
Lip seal made of nitrile up to 1,6 kW
Mechanical seal motor side: graphite/ceramic to 1,6 kW
Mechanical seal pump side: silicon carbide/silicon carbide

Bombas sumergibles con sistema triturador con alto poder de corte

Ejecución

Bombas sumergibles con sistema triturador con alto poder de corte.
Doble cierre mecánico con cámara de aceite (cierre de labio lado motor para potencias hasta 1,6 kW).
Brida de impulsión DN 40.

Aplicaciones

Para aguas que contienen materiales filamentosos largos, papel o fibras textiles.
Particularmente indicadas para aguas domesticas, residencial y industrial.
Paso de sólidos desde 6 hasta 7 mm.

Limites de empleo

Temperatura del liquido hasta 40° C.
Profundidad de inmersión máxima: 20 m (con cable de adecuada longitud).
Servicio continuo (con el motor sumergido).


Motor

Motor de inducción a 2 polos, 60 Hz.
Versión monofasé: 220 V \pm 10%. con interruptor de nivel y cuadro de maniobra con protector térmico y condensadores de arranque.
Versión trifásico: 380V \pm 10%
380/660V \pm 10%
Aislamiento clase: H
Protección: IP 68
Arranques por hora maximos: 15 en intervalos regulares.
Cable: H07RN-F, longitud 10 m
Para otros modelos: contactar con nuestro departamento comercial
Clase alta eficiencia IE3

Materiales principales

Cuerpo bomba: hierro EN-GJL-250
Rodete: hierro EN-GJL-250+Ni
Carcasa motor: hierro EN-GJL-250
Tapa motor: hierro EN-GJL-250
Eje: acero al cromo AISI 420B
Cierre de labio en nitrilo hasta 1,6 kW
Cierre mecánico lado motor: grafito/cerámica para potencias superiores a 1,6 kW
Cierre mecánico lado bomba: carburo de silicio / carburo de silicio

Technical data - Datos técnicos

TYPE TIPO	P ₂ kW	I _N A	Power Supply Alimentación	r.p.m.	Starting Arranque	DN mm	Free passage Passage libre Ø mm	Thermal protector Prot. térmica	Humidity probe Sonda humedad	 ATEX Eex
GMGM 6-40E-60	1,1	6,6	1~ 220V	3450	D.O.L.	40	6	●	NO	
GMG 6-40E-60	1,1	2,4	3~ 380V	3450	D.O.L.	40	6	NO	NO	✓
GMGM 6-40D-60	1,1	6,6	1~ 220V	3450	D.O.L.	40	6	●	NO	
GMG 6-40D-60	1,4	2,8	3~ 380V	3450	D.O.L.	40	6	NO	NO	✓
GMGM 6-40C-60	1,1	6,6	1~ 220V	3450	D.O.L.	40	6	●	NO	
GMG 6-40C-60	1,4	2,8	3~ 380V	3450	D.O.L.	40	6	NO	NO	✓
GMGM 6-40B-60	1,5	9	1~ 220V	3450	D.O.L.	40	6	●	NO	
GMG 6-40B-60	2,1	4,1	3~ 380V	3450	D.O.L.	40	6	NO	NO	✓
GMGM 6-40A-60	1,9	11,4	1~ 220V	3450	D.O.L.	40	6	●	NO	
GMG 6-40A-60	2,4	4,6	3~ 380V	3450	D.O.L.	40	6	NO	NO	✓
GMG 7-40E-60	3,1	6,1	3~ 380V	3450	D.O.L.	40	7	NO	NO	✓
GMG 7-40D-60	3,6	6,9	3~ 380V	3450	D.O.L.	40	7	NO	NO	✓
GMG 7-40C-60	4,2	8,1	3~ 380/660V	3450	Y/Δ	40	7	●	●	✓
GMG 7-40B-60	5	9,6	3~ 380/660V	3450	Y/Δ	40	7	●	●	✓
GMG 7-40A-60	5,7	10,9	3~ 380/660V	3450	Y/Δ	40	7	●	●	✓
GMG 8-65A-60	9	17,1	3~ 380/660V	3450	Y/Δ	65	8	●	●	✓
GMG 10-65I-60	11	21,2	3~ 380/660V	3450	Y/Δ	65	10	●	●	✓
GMG 10-65H-60	13,8	26,3	3~ 380/660V	3450	Y/Δ	65	10	●	●	✓
GMG 10-65G-60	13,8	26,3	3~ 380/660V	3450	Y/Δ	65	10	●	●	✓
GMG 10-65F-60	18,2	34,6	3~ 380/660V	3450	Y/Δ	65	10	●	●	✓
GMG 10-65E-60	18,2	34,6	3~ 380/660V	3450	Y/Δ	65	10	●	●	✓
GMG 10-65D-60	20	38,1	3~ 380/660V	3450	Y/Δ	65	10	●	●	✓
GMG 10-65C-60	25,1	46,4	3~ 380/660V	3450	Y/Δ	65	10	●	●	✓
GMG 10-65B-60	27	49,9	3~ 380/660V	3450	Y/Δ	65	10	●	●	✓
GMG 10-65A-60	33,4	62,0	3~ 380/660V	3450	Y/Δ	65	10	●	●	✓

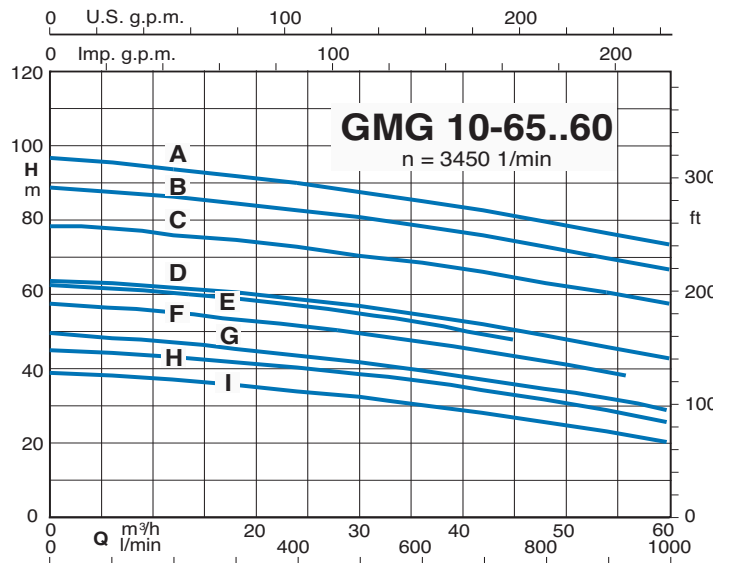
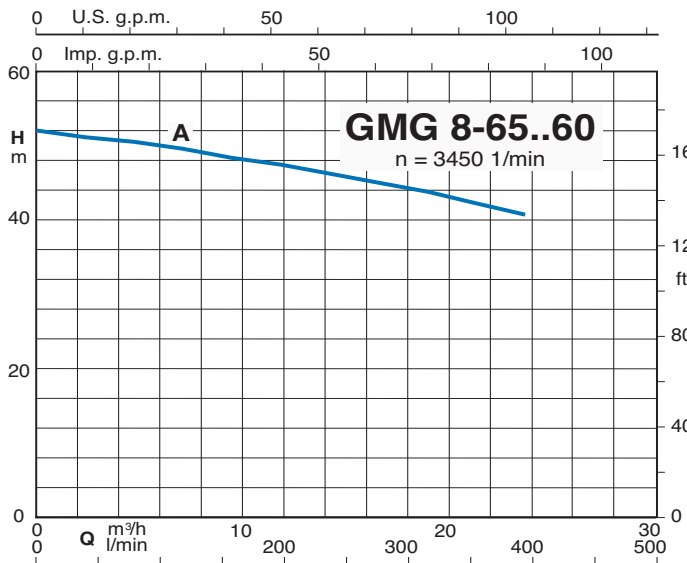
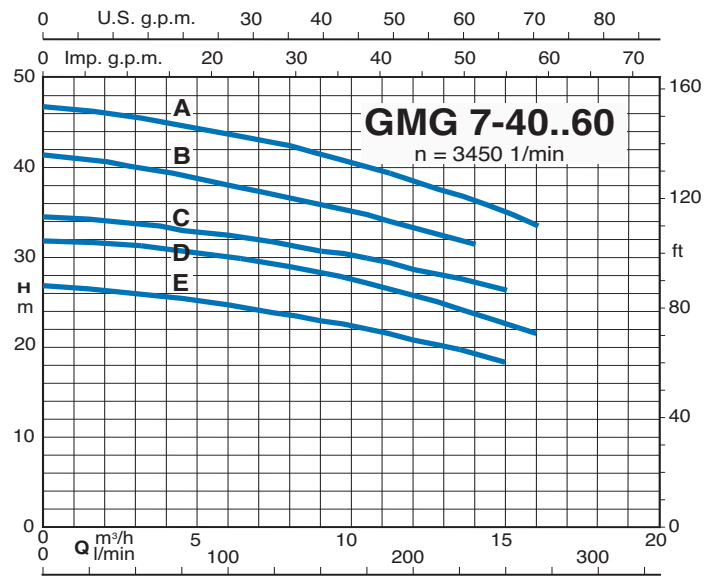
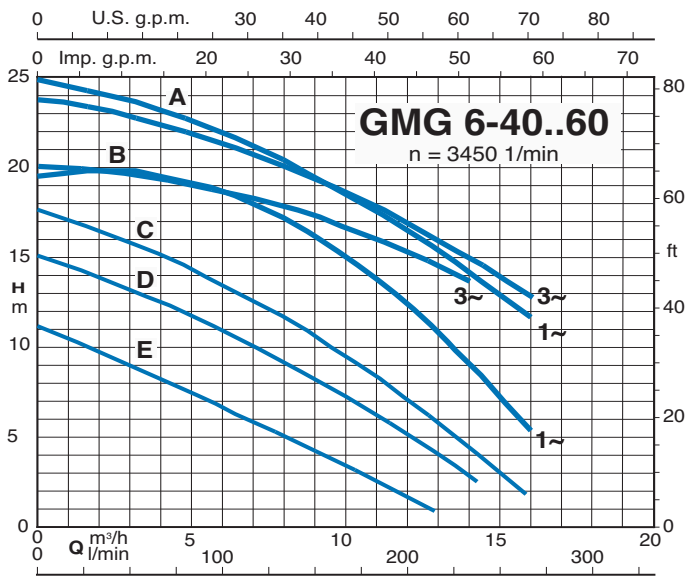
P₂ Rated power output
Potencia nominal

I_N Rated current
Intensidad nominal

● Standard
Standard

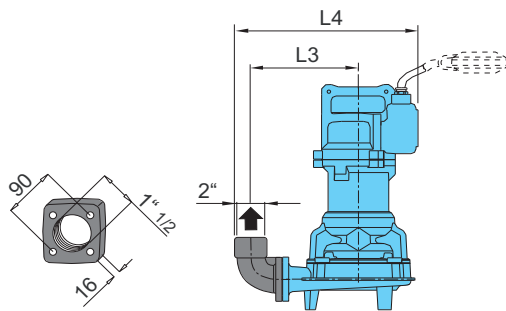
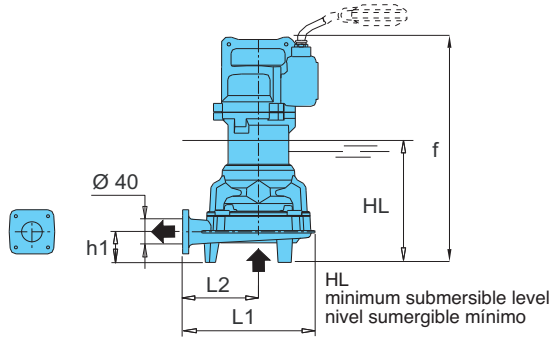
✓ ATEX Eex Version on demand
ATEX Eex Ejecuciones bajo demanda

Characteristic curves - Curvas características

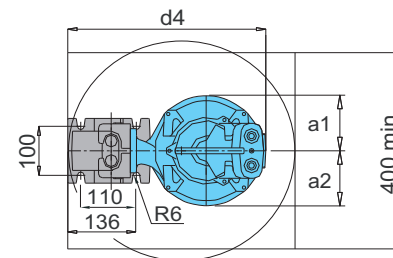
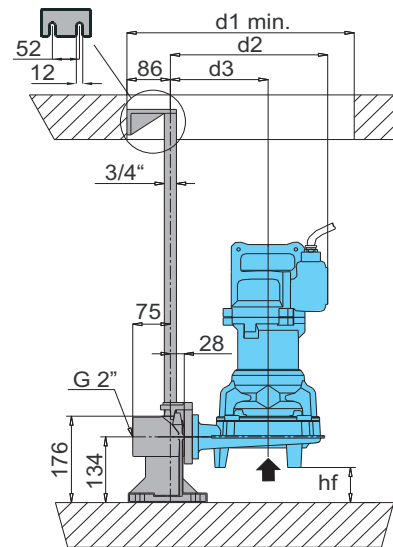


Dimensions and weights - Dimensiones y pesos

GMGM 6-40..60
 GMG 6-40..60
 GMG 7-40..60



Version with threaded flange and 90° elbow
 Versión con brida roscada y curva 90°

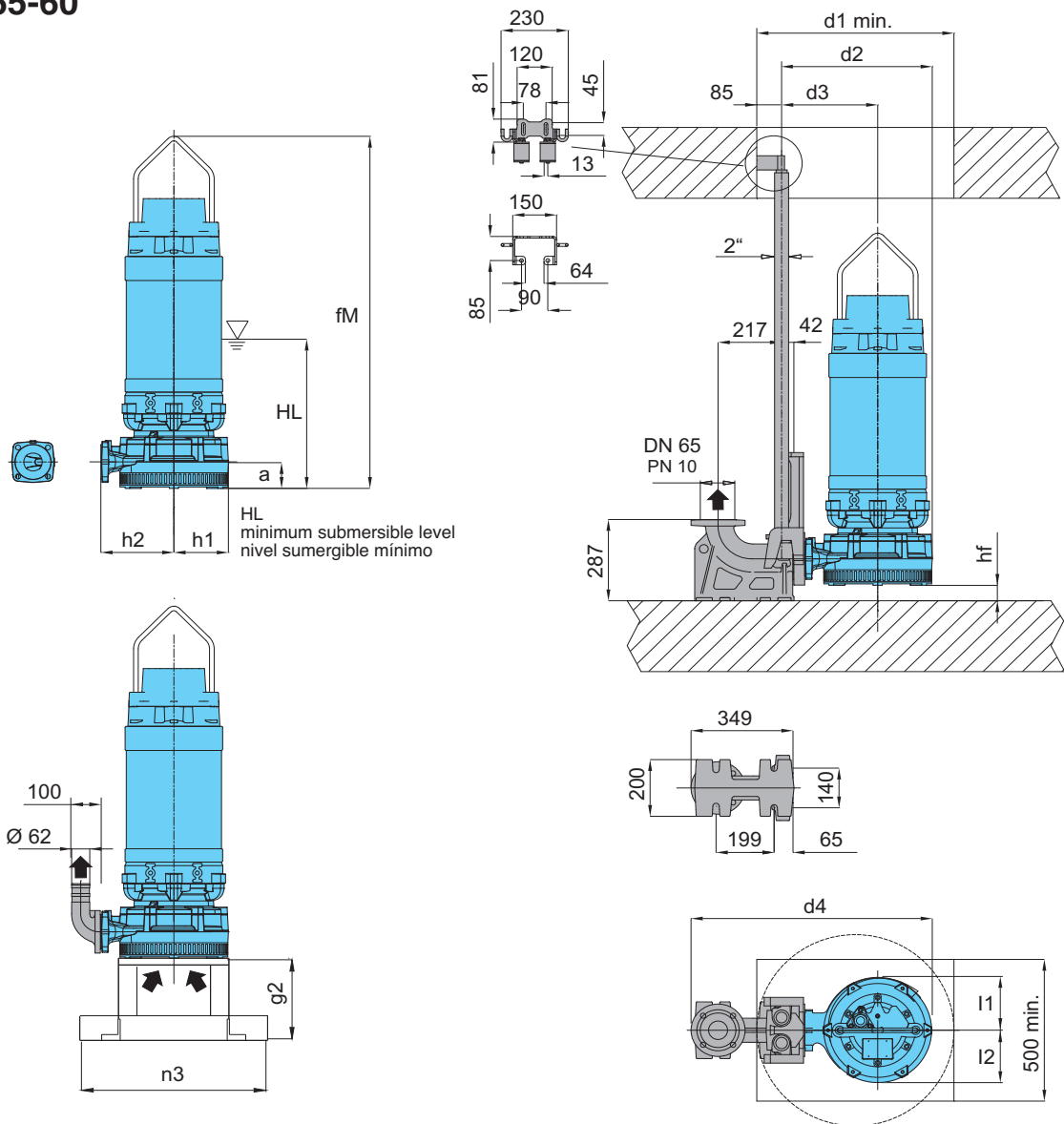


Version with duck foot coupling
 Versión con dispositivo de acoplamiento de fondo

TYPE	Dimensions mm																Weight kg
	Ø1	f	HL	hf	h1	a1	a2	d1	d2	d3	d4	L1	L2	L3	L4		
GMGM 6-40E-60	40	460	240	71	63	112	112	450	312	194	392	268	150	212	262	40	
GMG 6-40E-60																	
GMGM 6-40D-60																	
GMG 6-40D-60																	
GMGM 6-40C-60																	
GMG 6-40C-60																	
GMGM 6-40B-60																	
GMG 6-40B-60																	
GMGM 6-40A-60																	
GMG 6-40A-60																	
GMG 7-40E-60	40	458	315	10	124	121	121	450	327	189	413	288	150	230	405	45	
GMG 7-40D-60																	
GMG 7-40C-60																	
GMG 7-40B-60																	
GMG 7-40A-60	40	517	336	10	124	121	121	450	334	189	420	295	150	230	412	60	
GMG 7-40A-60																	

Dimensions and weights - Dimensiones y pesos

GMG 8-65-60
GMG 10-65-60



Version with foot and 90° elbow
Versión con base de apoyo y curva 90°

Version with duck foot coupling
Versión con dispositivo de acoplamiento de fondo

TIPO TYPE	EN 1092-2 PN 10		Dimensioni - Dimensions mm														Peso Weight kg
	DN1	DN2	fM	HL	hf	a	l1	l2	d1	d2	d3	d4	h1	h2	n3	g2	
GMG 8-65A-60	65	-	759	420	104	103	187	187	675	516	329	826	187	250	500	222	178
GMG 10-65I-60	65	-	834	467	100	95	187	187	675	516	329	829	187	250	500	222	210
GMG 10-65H-60																	
GMG 10-65G-60																	
GMG 10-65F-60																	
GMG 10-65E-60																	
GMG 10-65D-60	65	-	1256	540	100	97	193	193	675	516	329	849	187	250	500	222	340
GMG 10-65C-60																	
GMG 10-65B-60																	
GMG 10-65A-60																	

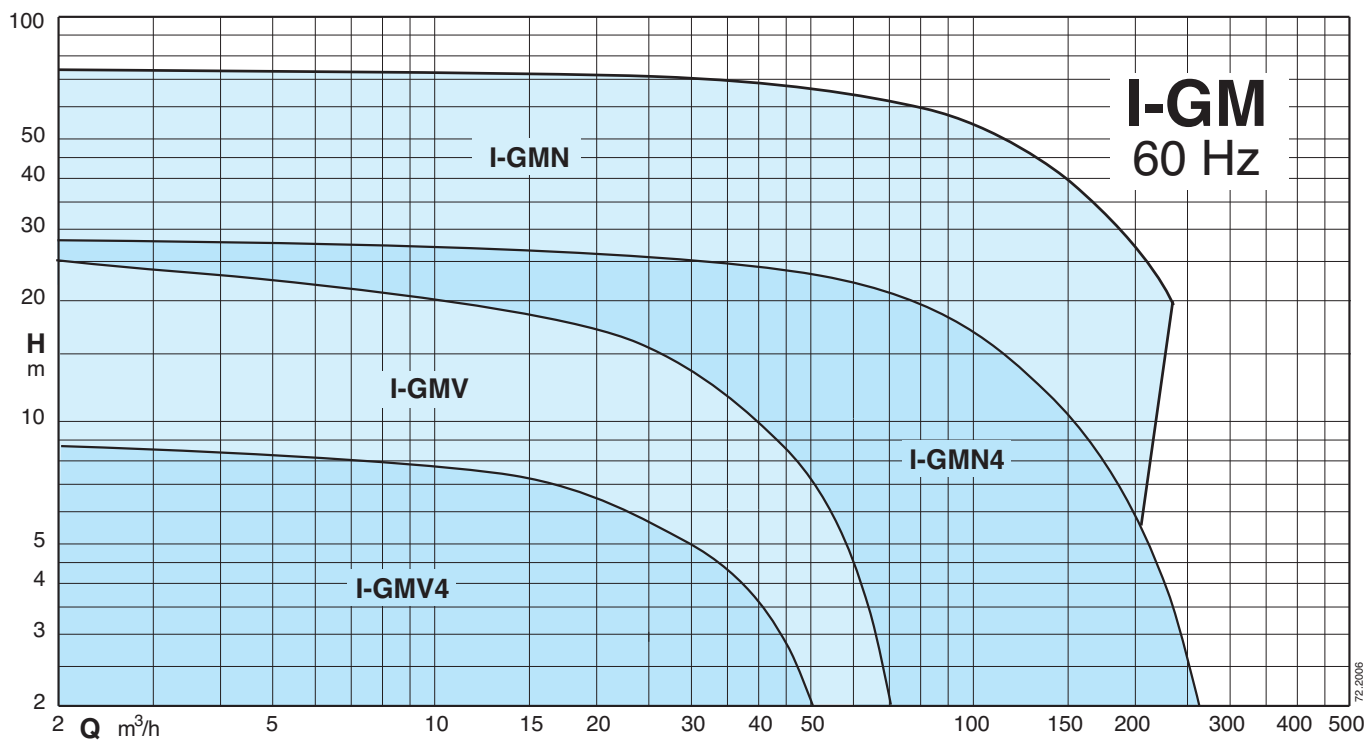
I-GM 60 Hz



Submersible pumps AISI 316
Bombas sumergibles AISI 316



Coverage chart - Campo de aplicaciones



Submersible pumps AISI 316

Construction

Submersible pumps in **AISI 316** stainless steel.

I-GMV with free-flow (vortex) impeller

I-GMC with single-channel impeller

I-GMN with channels impeller

Twin mechanical seal with oil chamber (lip-seal motor side up to 2,4 kW 2 poles).

Delivery connection DN 50-65-80-100-150

Applications

Suitable to pump aggressive and corrosive liquids, particularly to drain waste water in industrial and chemical process plants.

Solid passage from 30 to 100 mm

Operating conditions

Liquid temperature up to 40 °C.

Maximum immersion depth: 20 m (with suitable cable length).

Continuous duty (with pump immersed at minimum level).

Motor

2 or 4 poles induction, 60Hz

Three-phase version: 380V ± 10%

380/660V ± 10%

Insulation class: H

Protection degree: IP 68

N° of starting x hour: max 15 with regular intervals

Cable: H07RN-F, length 10 m

Other models: contact our sale office

Classification scheme IE3

Main materials

Pump casing: stainless steel AISI 316

Motor casing: stainless steel AISI 316

Motor cover: stainless steel AISI 316

Impeller: stainless steel AISI 316

Shaft: stainless steel AISI 316L

Screws: stainless steel AISI 316

Mechanical seal motor side: graphite/ceramic/FPM (lip-seal made of nitrile up to 2,4 kW 2 poles).

Mechanical seal pump side: silicon carbide/silicon carbide/FPM

Bombas sumergibles AISI 316

Ejecución

Bombas sumergibles en acero inoxidable AISI 316

I-GMV con rodete vortex desplazado

I-GMC con rodete monocanal

I-GMV con rodete multicanal

Doble cierre mecánico en cámara de aceite (cierre de labio lado motor para potencias hasta 2,4 kW 2 polos).

Brida de impulsión DN 50-65-80-100-150.

Aplicaciones

Para líquidos agresivos y corrosivos, particularmente indicada para aguas industriales, de procesos y residuos de instalaciones químicas.

Paso de sólidos desde 30 hasta 100 mm.

Limites de empleo

Temperatura del líquido hasta 40° C.

Profundidad de inmersión máxima: 20 m (con cable de adecuada longitud).

Servicio continuo (con el motor sumergido).

Motor

Motor de inducción a 2 o 4 polos, 60 Hz.

Versión trifásico: 380V ± 10%

380/660V ± 10%

Aislamiento clase: H

Protección: IP 68

Arranques por hora máximos: 15 en intervalos regulares.

Cable: H07RN-F, longitud 10 m

Para otros modelos: contactar con nuestro departamento comercial

Clase alta eficiencia IE3

Materiales principales

Cuerpo bomba AISI 316

Carcasa motor AISI 316

Tapa motor AISI 316

Rodete: acero inoxidable AISI 316


Eje: acero inoxidable AISI 316L

Tornillo: acero inoxidable AISI 316

Cierre mecánico lado motor: grafito/cerámica/FPM (cierre de labio en nitrilo para potencias hasta 2,4 kW 2 polos).

Cierre mecánico lado bomba: carburo de silicio / carburo de silicio/FPM

Technical data - Datos técnicos

TYPE TIPO	P ₂ kW	I _N A	Power Supply Alimentación	r.p.m.	Starting Arranque	DN mm	Free passage Passage libre Ø mm	Thermal protector Prot. térmica	Humidity probe Sonda humedad	 ATEX Eex
I-GMV 50-50C-60	2,1	4,1	3~ 380V	3450	D.O.L.	50	50	NO	NO	✓
I-GMV 50-50B-60	2,1	4,1	3~ 380V	3450	D.O.L.	50	50	NO	NO	✓
I-GMV 50-50A-60	2,4	4,6	3~ 380V	3450	D.O.L.	50	50	NO	NO	✓
I-GMV 50-50Z-60	2,8	5,4	3~ 380V	3450	D.O.L.	50	50	NO	NO	✓
I-GMV 50-80C-60	5	9,6	3~ 380/660V	3450	Y/Δ	80	50	●	●	✓
I-GMV 50-80B-60	5,7	10,9	3~ 380/660V	3450	Y/Δ	80	50	●	●	✓
I-GMV 50-80A-60	6,9	13,1	3~ 380/660V	3450	Y/Δ	80	50	●	●	✓
I-GMV4 50-65B-60	1,6	3,1	3~ 380V	1750	D.O.L.	65	50	NO	NO	✓
I-GMV4 50-65A-60	1,8	3,6	3~ 380V	1750	D.O.L.	65	50	NO	NO	✓
I-GMN 30-65B-60	3,6	6,9	3~ 380V	3450	D.O.L.	65	30	NO	NO	✓
I-GMN 30-65A-60	5	9,6	3~ 380/660V	3450	Y/Δ	65	30	●	●	✓
I-GMN 30-80G-60	5	9,6	3~ 380/660V	3450	Y/Δ	80	30	●	●	✓
I-GMN 30-80F-60	5,7	10,9	3~ 380/660V	3450	Y/Δ	80	30	●	●	✓
I-GMN 30-80E-60	6,5	12,5	3~ 380/660V	3450	Y/Δ	80	30	●	●	✓
I-GMN 30-80D-60	8,2	15,6	3~ 380/660V	3450	Y/Δ	80	30	●	●	✓
I-GMN 30-80C-60	9	17,1	3~ 380/660V	3450	Y/Δ	80	30	●	●	✓
I-GMN 30-80B-60	12	23,0	3~ 380/660V	3450	Y/Δ	80	30	●	●	✓
I-GMN 30-80A-60	13,8	26,3	3~ 380/660V	3450	Y/Δ	80	30	●	●	✓
I-GMN 40-100G-60	16,8	31,6	3~ 380/660V	3450	Y/Δ	100	40	●	●	✓
I-GMN 40-100F-60	18,2	34,6	3~ 380/660V	3450	Y/Δ	100	40	●	●	✓
I-GMN 40-100E-60	22,4	41,4	3~ 380/660V	3450	Y/Δ	100	40	●	●	✓
I-GMN 40-100D-60	25,1	46,4	3~ 380/660V	3450	Y/Δ	100	40	●	●	✓
I-GMN 40-100C-60	27	49,9	3~ 380/660V	3450	Y/Δ	100	40	●	●	✓
I-GMN 40-100B-60	33,4	62,0	3~ 380/660V	3450	Y/Δ	100	40	●	●	✓
I-GMN 40-100A-60	40	74,7	3~ 380/660V	3450	Y/Δ	100	40	●	●	✓
I-GMN4 30-80B-60	1,5	2,9	3~ 380V	1750	D.O.L.	80	30	NO	NO	✓
I-GMN4 30-80A-60	1,9	3,8	3~ 380V	1750	D.O.L.	80	30	NO	NO	✓
I-GMN4 40-100B-60	4	8,4	3~ 380/660V	1750	Y/Δ	100	40	●	●	✓
I-GMN4 40-100A-60	10	19,7	3~ 380/660V	1750	Y/Δ	100	40	●	●	✓
I-GMN4 80-100C-60	7,1	14,2	3~ 380/660V	1750	Y/Δ	100	80	●	●	✓
I-GMN4 80-100B-60	11,6	22,5	3~ 380/660V	1750	Y/Δ	100	80	●	●	✓
I-GMN4 80-100A-60	17	32,8	3~ 380/660V	1750	Y/Δ	100	80	●	●	✓

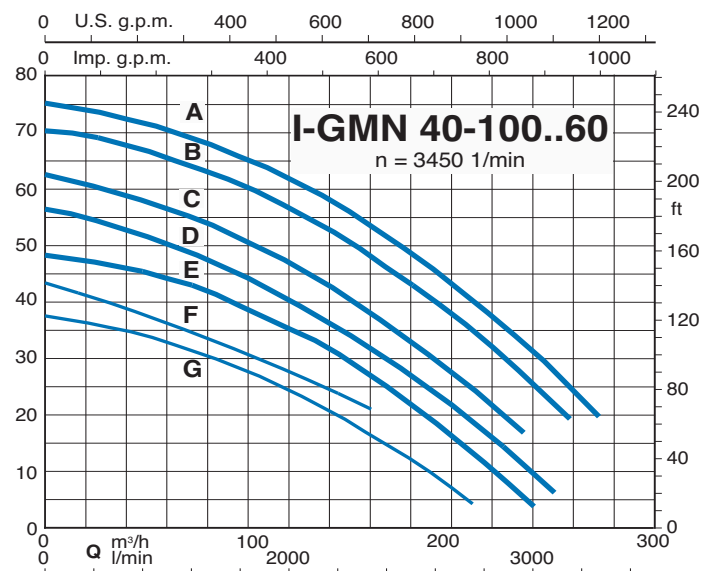
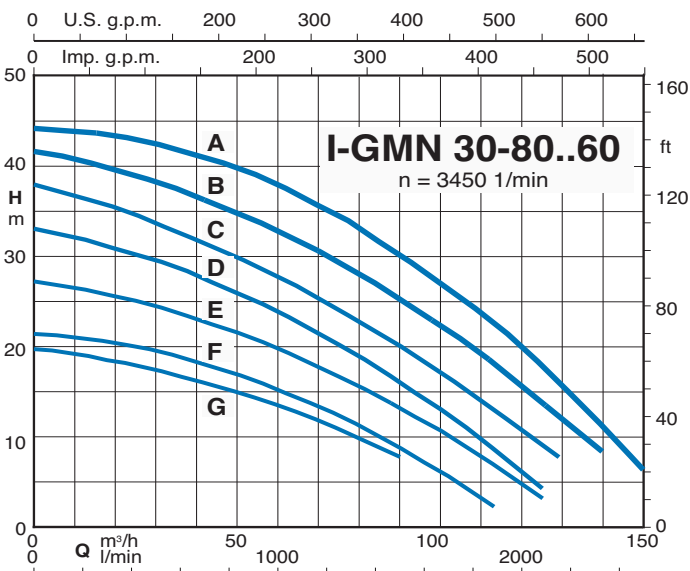
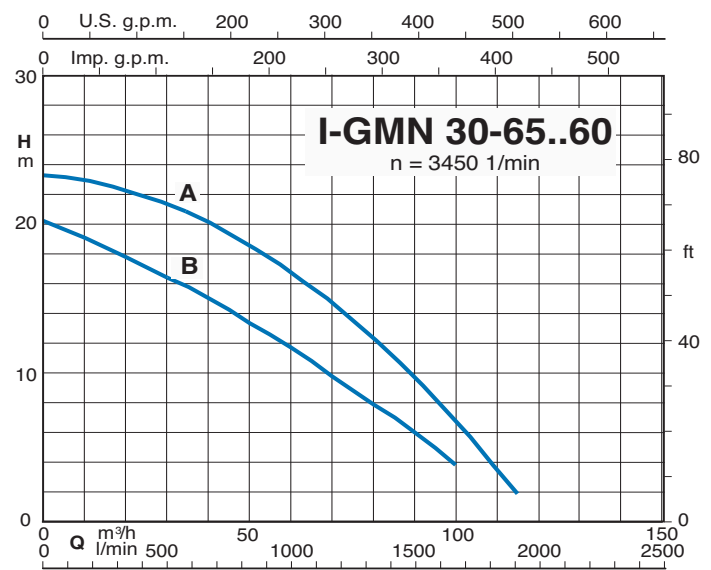
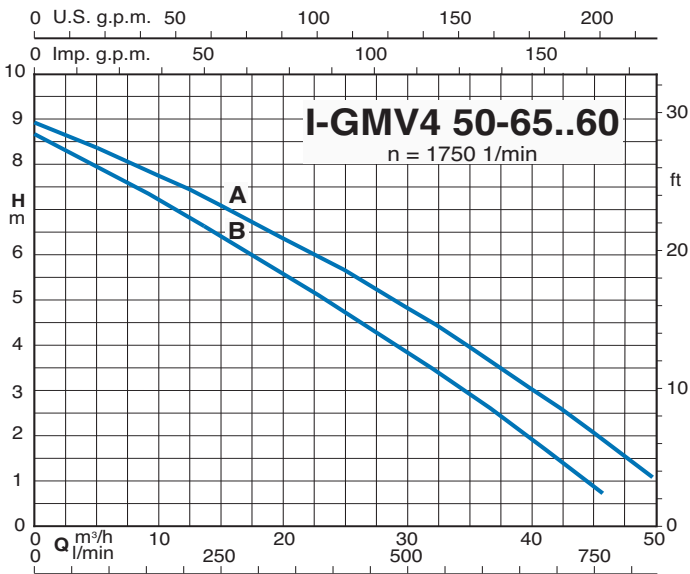
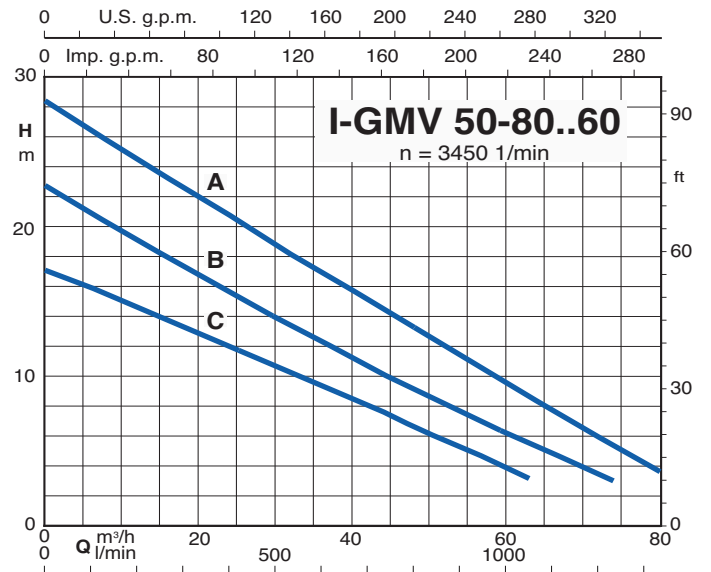
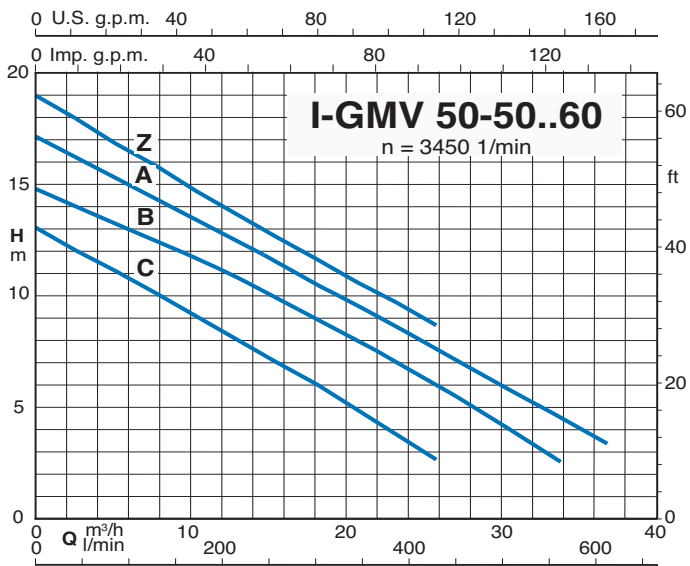
P₂ Rated power output
Potencia nominal

I_N Rated current
Intensidad nominal

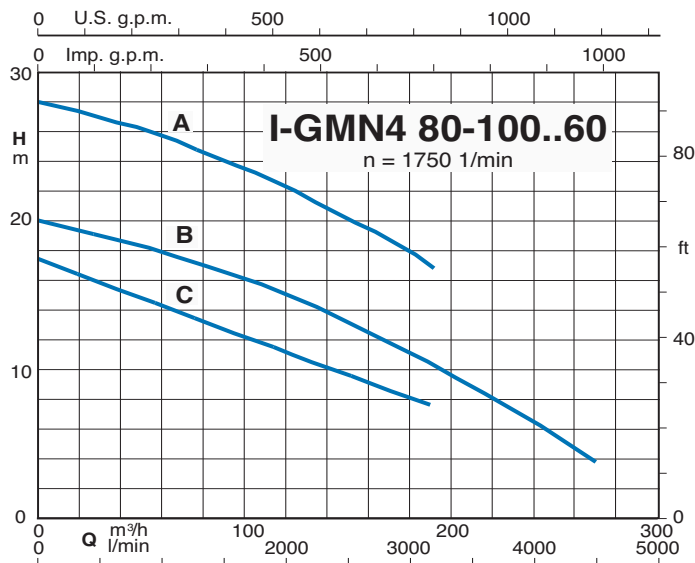
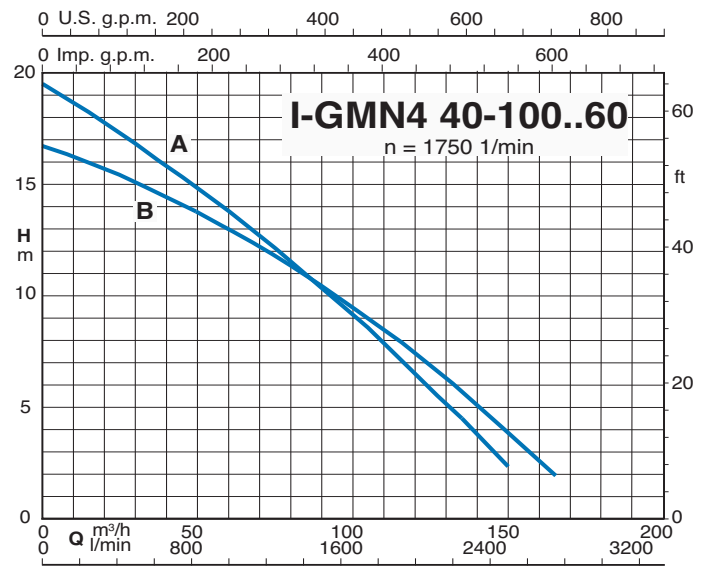
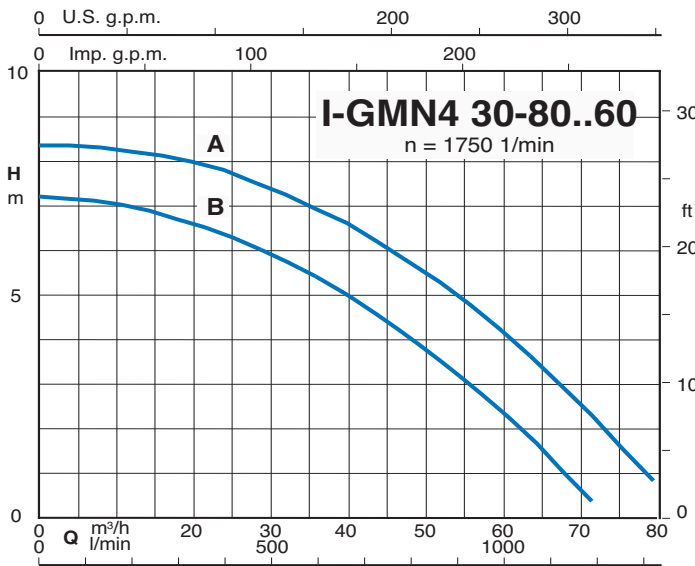
● Standard
Standard

✓ ATEX Eex Version on demand
ATEX Eex Ejecuciones bajo demanda

Characteristic curves - Curvas características

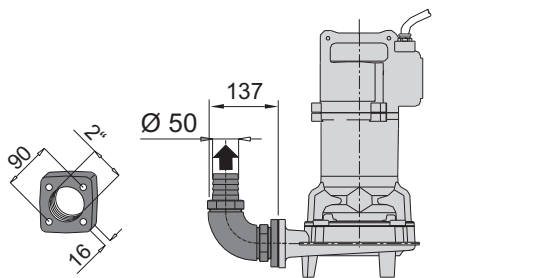
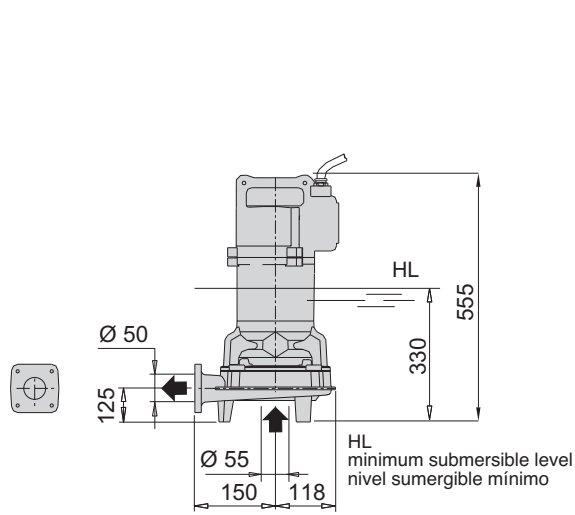


Characteristic curves - Curvas características

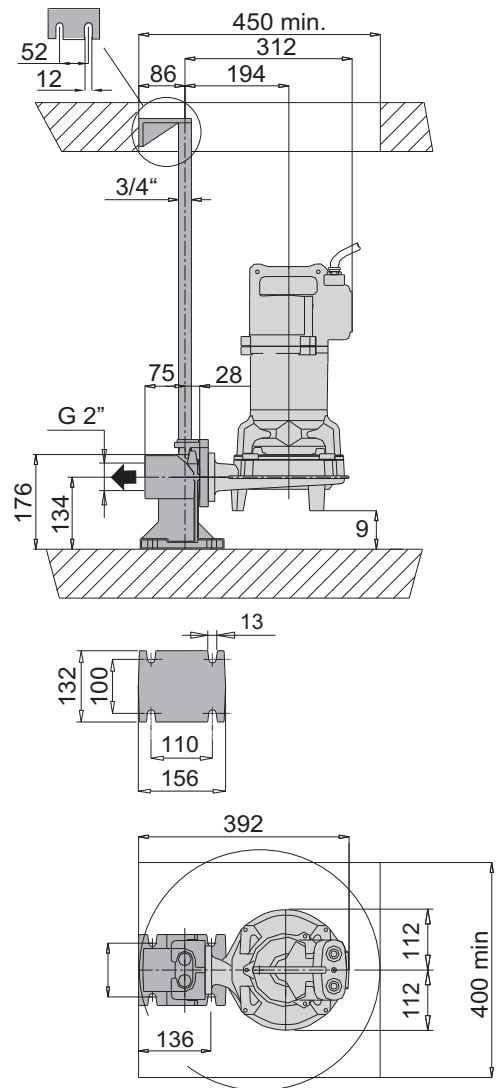


Dimensions and weights - Dimensiones y pesos

I-GMV 50-50-60



Version with threaded flange and 90° elbow
Versión con brida roscada y curva 90°

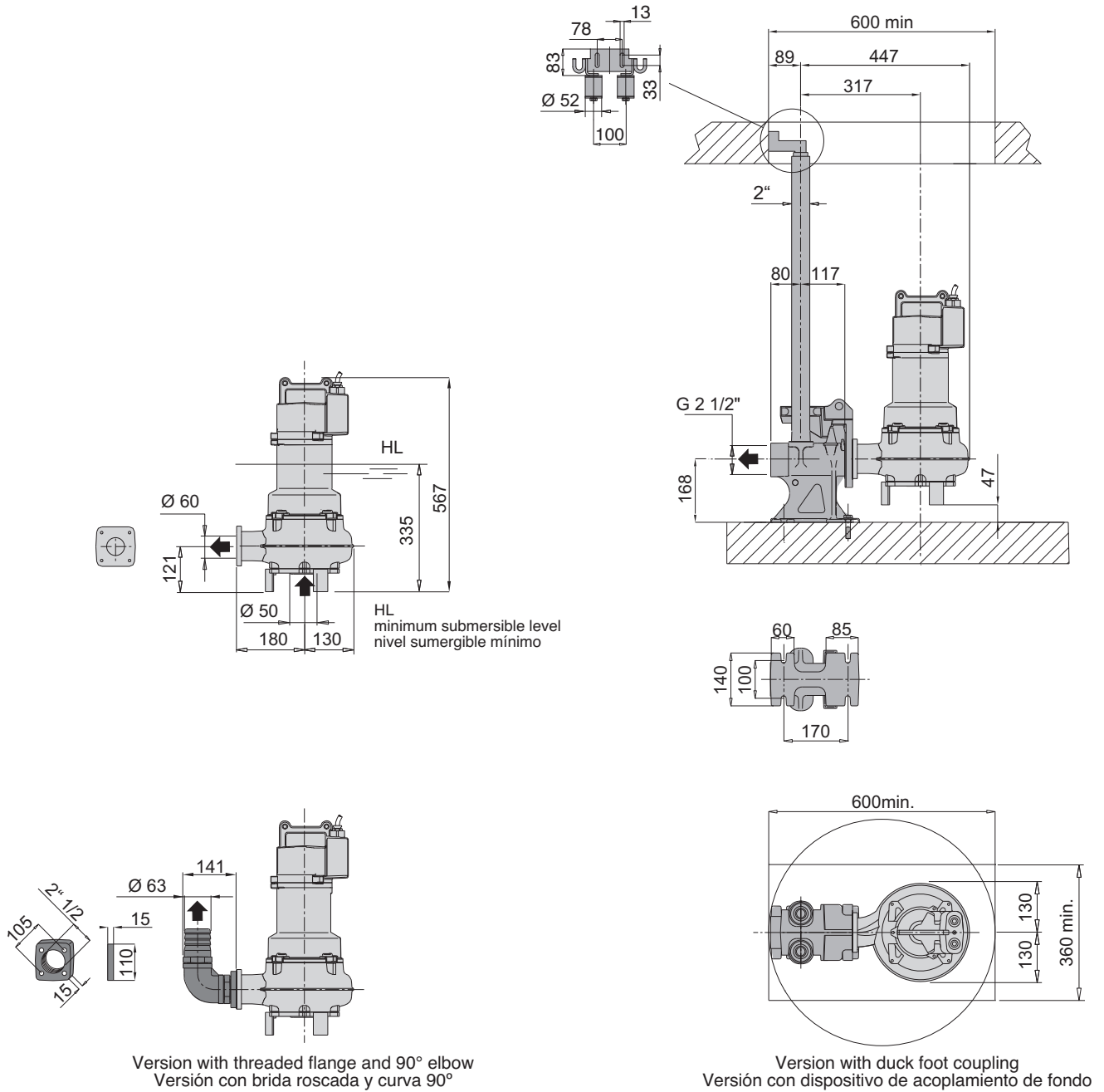


Version with duck foot coupling
Versión con dispositivo de acoplamiento de fondo

TIPO TYPE	Peso Weight kg
I-GMV 50-50Z-60	46
I-GMV 50-50A-60	
I-GMV 50-50B-60	
I-GMV 50-50C-60	

Dimensions and weights - Dimensiones y pesos

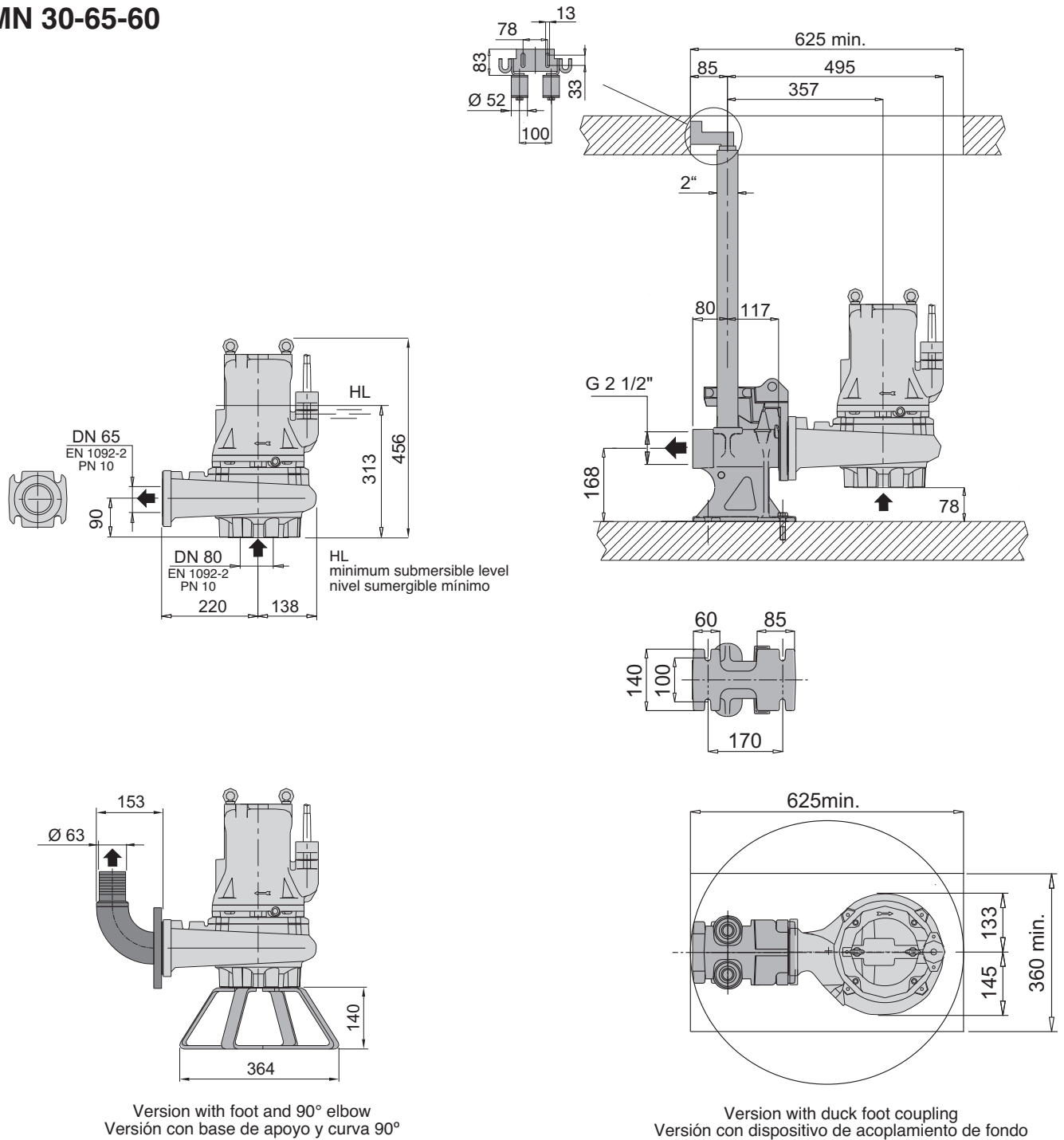
I-GMV4 50-65-60



TIPO TYPE	Peso Weight kg
I-GMV4 50-65B-60	47
I-GMV4 50-65A-60	

Dimensions and weights - Dimensiones y pesos

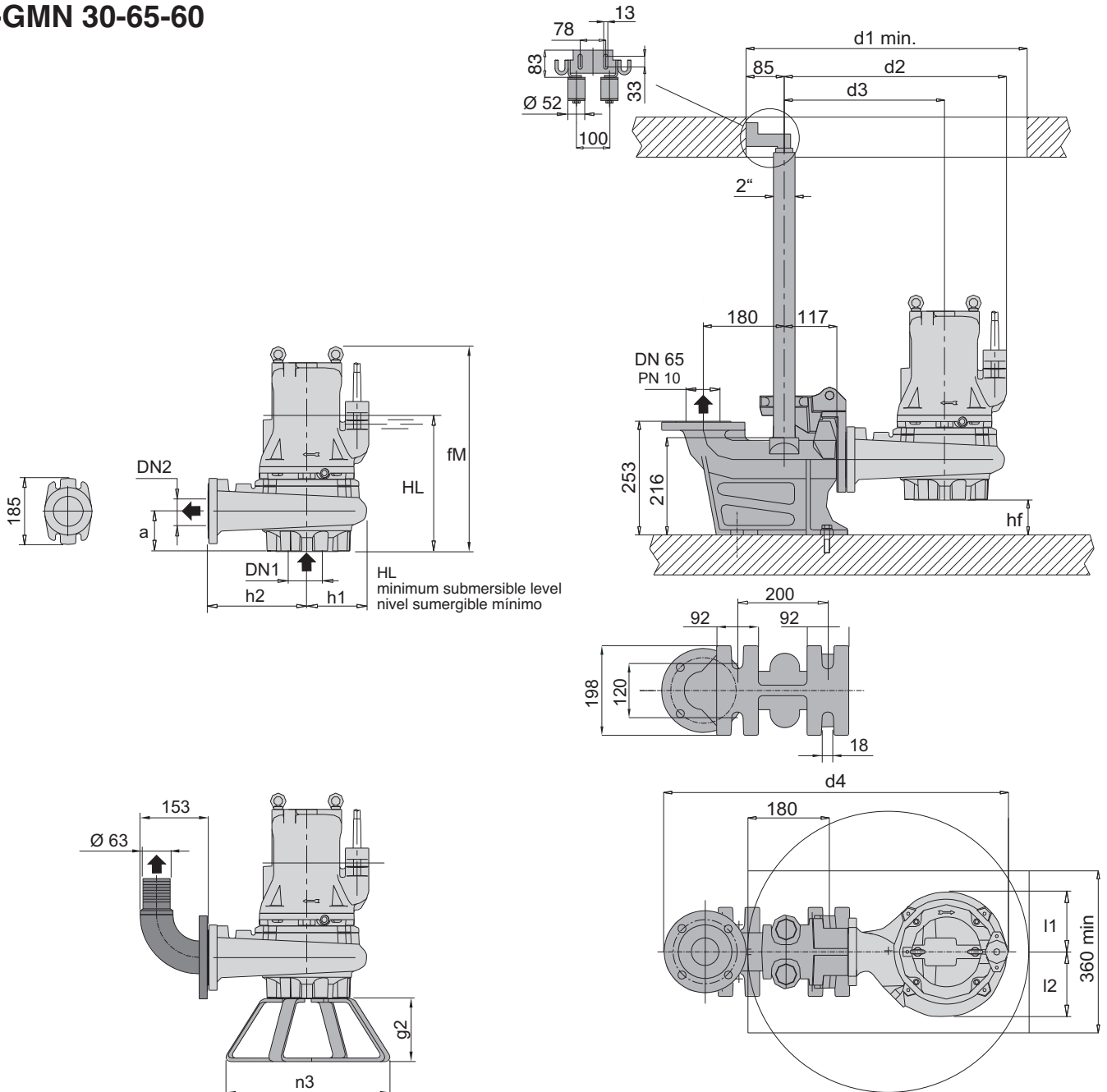
I-GMN 30-65-60



TIPO TYPE	Peso Weight kg
I-GMN 30-65B-60	63

Dimensions and weights - Dimensiones y pesos

I-GMN 30-65-60



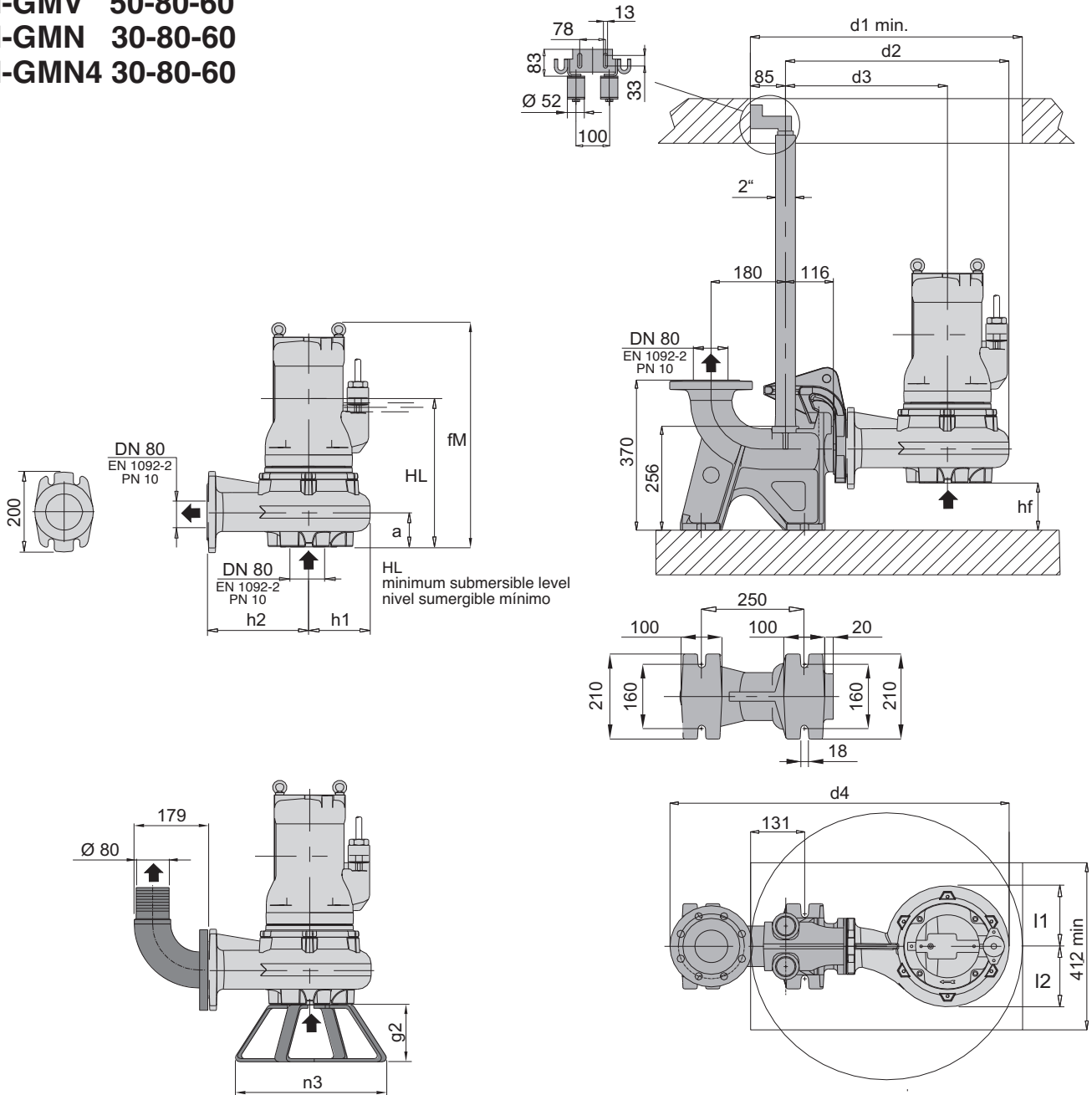
Version with foot and 90° elbow
Versión con base de apoyo y curva 90°

Version with duck foot coupling
Versión con dispositivo de acoplamiento de fondo

TIPO TYPE	EN 1092-2 PN 10		Dimensioni - Dimensions mm														Peso Weight kg
	DN1	DN2	fM	HL	hf	a	l1	l2	d1	d2	d3	d4	h1	h2	n3	g2	
I-GMN 30-65A-60	80	65	515	340	78	90	133	145	625	495	357	767	145	220	364	140	79

Dimensions and weights - Dimensiones y pesos

I-GMV 50-80-60
I-GMN 30-80-60
I-GMN4 30-80-60



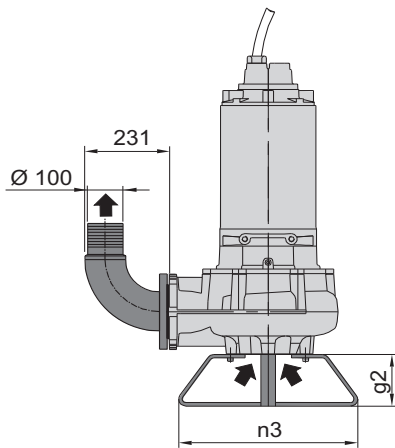
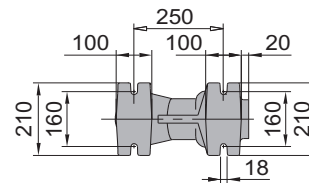
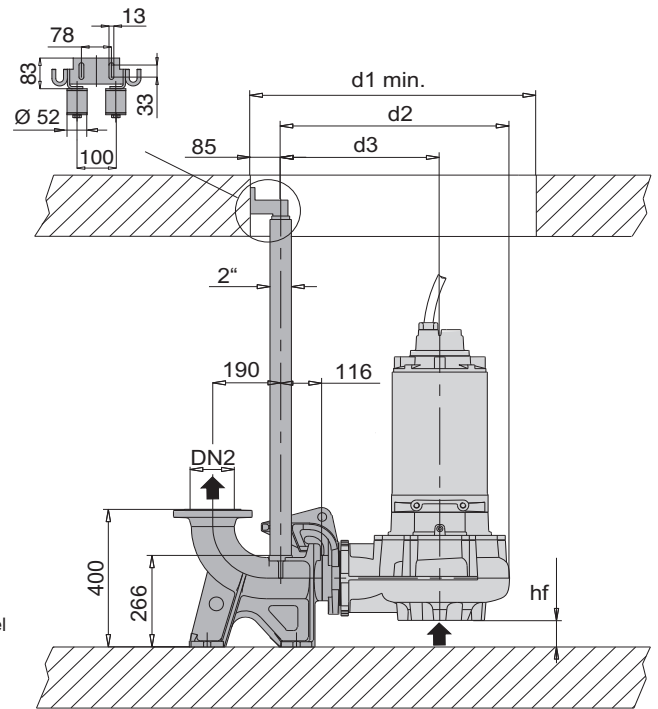
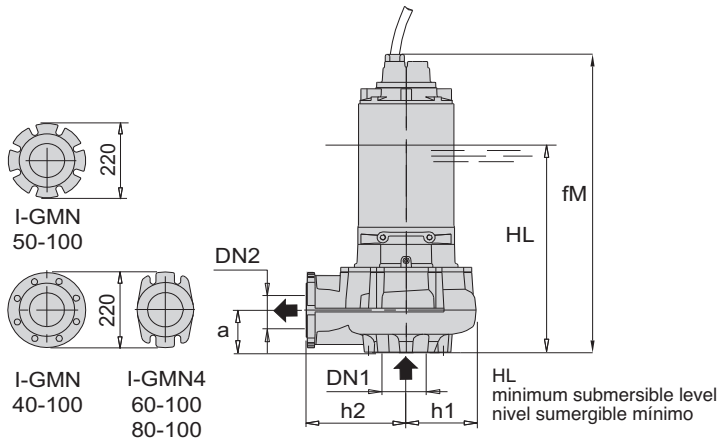
Version with foot and 90° elbow
 Versión con base de apoyo y curva 90°

Version with duck foot coupling
 Versión con dispositivo de acoplamiento de fondo

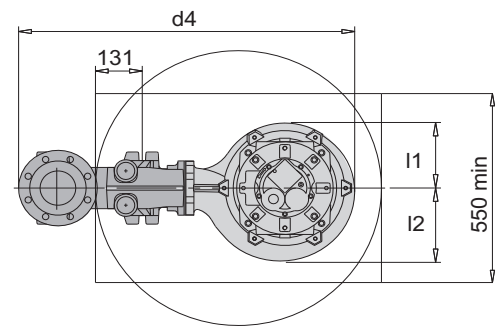
TIPO TYPE	EN 1092-2 PN 10		Dimensioni - Dimensiones mm														Peso Weight kg
	DN1	DN2	fM	HL	hf	a	l1	l2	d1	d2	d3	d4	h1	h2	n3	g2	
I-GMV 50-80C-60	80	80	533	380	116	98	149	149	658	541	392	821	149	246	370	140	83
I-GMV 50-80B-60																	
I-GMV 50-80A-60																	
I-GMN 30-80G-60	80	80	515	330	110	90	133	145	700	511	366	791	145	220	370	140	85
I-GMN 30-80F-60																	
I-GMN 30-80E-60																	
I-GMN 30-80D-60																	
I-GMN 30-80C-60	100	80	767	438	132	68	165	165	700	571	386	851	185	220	476	150	170
I-GMN 30-80B-60																	
I-GMN 30-80A-60																	
I-GMN4 30-80B-60	80	80	448	308	110	90	133	145	700	511	366	791	145	220	370	140	65
I-GMN4 30-80A-60																	

Dimensions and weights - Dimensiones y pesos

I-GMN 40-100-60
I-GMN 50-100-60
I-GMN4 60-100-60
I-GMN4 80-100-60



Version with foot and 90° elbow
 Versión con base de apoyo y curva 90°



Version with duck foot coupling
 Versión con dispositivo de acoplamiento de fondo

TIPO TYPE	EN 1092-2 PN 10		Dimensioni - Dimensions mm														Peso Weight kg
	DN1	DN2	fM	HL	hf	a	l1	l2	d1	d2	d3	d4	h1	h2	n3	g2	
I-GMN 40-100G-60	125	100	845	478	127	73	168	184	750	628	441	928	187	275	500	150	222
I-GMN 40-100F-60																	
I-GMN 40-100E-60																	
I-GMN 40-100D-60																	
I-GMN 40-100C-60	125	100	1269	570	127	73	193	193	800	628	441	928	187	275	500	150	360
I-GMN 40-100B-60																	
I-GMN 40-100A-60																	
I-GMN4 40-100B-60																	
I-GMN4 40-100A-60	125	100	845	478	127	73	168	184	750	628	441	928	187	275	500	150	205
I-GMN4 80-100C-60																	
I-GMN4 80-100B-60																	
I-GMN4 80-100A-60																	
I-GMN4 80-100C-60	125	100	852	526	54	147	189	212	800	640	445	940	195	279	500	150	185
I-GMN4 80-100B-60																	
I-GMN4 80-100A-60																	
I-GMN4 80-100A-60																	

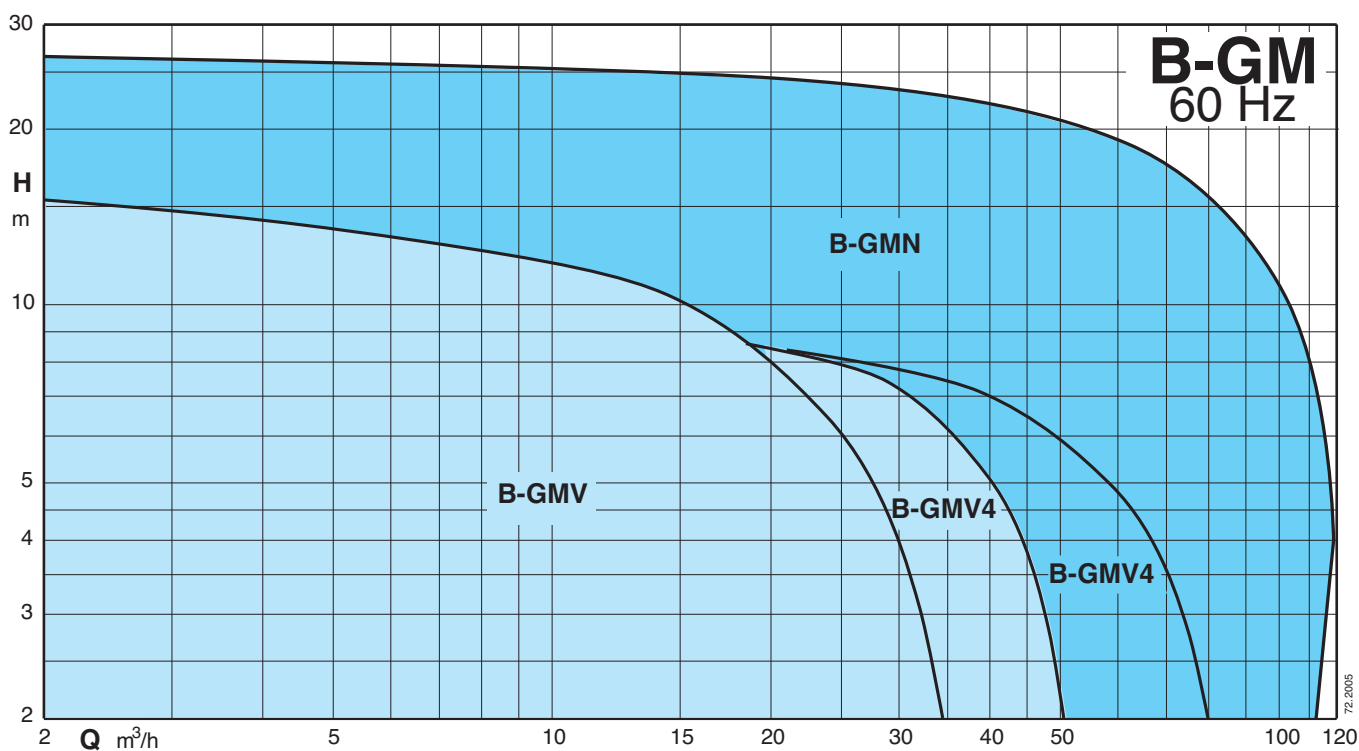
B-GM 60 Hz



Submersible pumps B 10 bronze marine
Bombas sumergibles bronce marino B 10



Coverage chart - Campo de aplicaciones



Submersible pumps B 10

Construction

Submersible pumps, **B 10 bronze marine** version.

B-GMV with free-flow (vortex) impeller

B-GMC with single-channel impeller

B-GMN with channels impeller

Twin mechanical seal with oil chamber (lip-seal motor side up to 2,4 kW 2 poles).

Delivery connection DN 50-65-80

Applications

Suitable to pump industrial waste water in chemical, and process industries, agricultural and marine areas.

Solid passage from 30 to 50 mm

Operating conditions

Liquid temperature up to 40 °C.

Maximum immersion depth: 20 m (with suitable cable length).

Continuous duty (with pump immersed at minimum level).

Motor

2 or 4 poles induction, 60Hz

Three-phase version: 380V ± 10%

380/660V ± 10%

Insulation class: H

Protection degree: IP 68

N° of starting x hour: max 15 with regular intervals

Cable: H07RN-F, length 10 m

Other models: contact our sale office

Classification scheme IE3

Main materials

Pump casing: B 10 bronze marine

Motor casing: B 10 bronze marine

Motor cover: B 10 bronze marine

Impeller: stainless steel AISI 316

Motor shaft: stainless steel AISI 316L

Screws: stainless steel AISI 316

Mechanical seal motor side: graphite/ceramic/FPM (lip-seal made of nitrile up to 2,4 kW 2 poles).

Mechanical seal pump side: silicon carbide/silicon carbide/FPM

Bombas sumergibles B 10

Ejecución

Bombas sumergibles en bronce marino B 10.

B-GMV con rodete vortex desplazado

B-GMC con rodete monocanal

B-GMV con rodete multicanal

Doble cierre mecánico en cámara de aceite (cierre de labio lado motor para potencias hasta 2,4 kW 2 polos).

Brida de impulsión DN 50-65-80.

Aplicaciones

Para aguas industriales, de procesos en el sector marino y alimentario.

Paso de sólidos desde 30 hasta 50 mm.

Limites de empleo

Temperatura del liquido hasta 40° C.

Profundidad de inmersión máxima: 20 m (con cable de adecuada longitud).

Servicio continuo (con el motor sumergido).

Motor

Motor de inducción a 2 o 4 polos, 60 Hz.

Versión trifásico: 380V ± 10%

380/660V ± 10%

Aislamiento clase: H

Protección: IP 68

Arranques por hora maximos: 15 en intervalos regulares.

Cable: H07RN-F, longitud 10 m

Para otros modelos: contactar con nuestro departamento comercial

Clase alta eficiencia IE3

Materiales principales

Cuerpo bomba: bronce marino B 10

Carcasa motor: bronce marino B 10

Tapa motor: bronce marino B 10

Rodete: acero inoxidable AISI 316


Eje: acero inoxidable AISI 316L

Tornillo: acero inoxidable AISI 316

Cierre mecánico lado motor: grafito/cerámica/FPM (cierre de labio en nitrilo para potencias hasta 2,4 kW 2 polos).

Cierre mecánico lado bomba: carburo de silicio / carburo de silicio/FPM

Technical data - Datos técnicos

TYPE TIPO	P ₂ kW	I _N A	Power Supply Alimentación	r.p.m.	Starting Arranque	DN mm	Free passage Passage libre Ø mm	Thermal protector Prot. térmica	Humidity probe Sonda humedad	 ATEX Eex
B-GMV 50-50C-60	2,1	4,1	3~ 380V	3450	D.O.L.	50	50	NO	NO	✓
B-GMV 50-50B-60	2,1	4,1	3~ 380V	3450	D.O.L.	50	50	NO	NO	✓
B-GMV 50-50A-60	2,4	4,6	3~ 380V	3450	D.O.L.	50	50	NO	NO	✓
B-GMV 50-50Z-60	2,8	5,4	3~ 380V	3450	D.O.L.	50	50	NO	NO	✓
B-GMV4 50-65B-60	1,6	3,1	3~ 380V	1750	D.O.L.	65	50	NO	NO	✓
B-GMV4 50-65A-60	1,8	3,6	3~ 380V	1750	D.O.L.	65	50	NO	NO	✓
										✓
B-GMN 30-65B-60	3,6	6,9	3~ 380V	3450	D.O.L.	65	30	NO	NO	✓
B-GMN 30-65A-60	5	9,6	3~ 380/660V	3450	Y/Δ	65	30	●	●	✓
B-GMN 30-80C-60	5	9,6	3~ 380/660V	3450	Y/Δ	80	30	●	●	✓
B-GMN 30-80B-60	5,7	10,9	3~ 380/660V	3450	Y/Δ	80	30	●	●	✓
B-GMN 30-80A-60	6,5	12,5	3~ 380/660V	3450	Y/Δ	80	30	●	●	✓
B-GMN4 30-80B-60	1,5	2,9	3~ 380/660V	1750	Y/Δ	80	30	●	●	✓
B-GMN4 30-80A-60	1,9	3,8	3~ 380/660V	1750	Y/Δ	80	30	●	●	✓

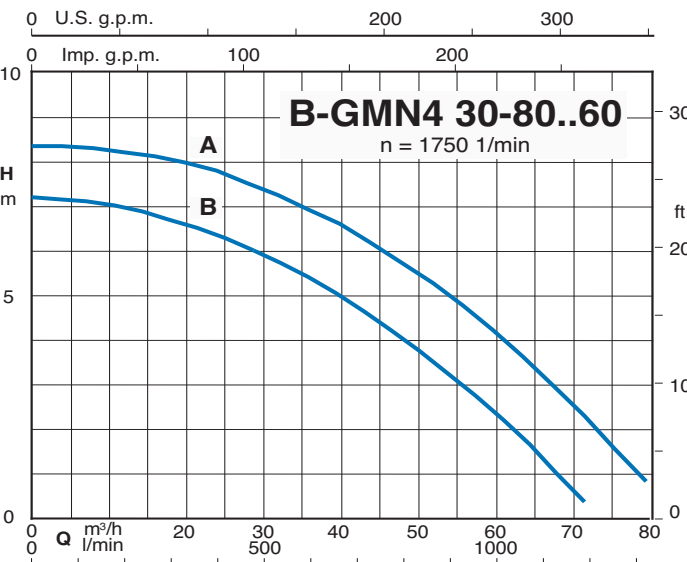
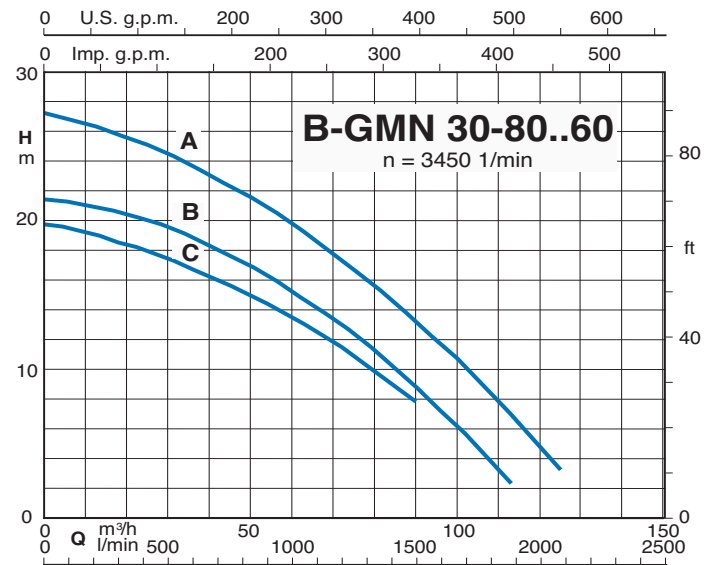
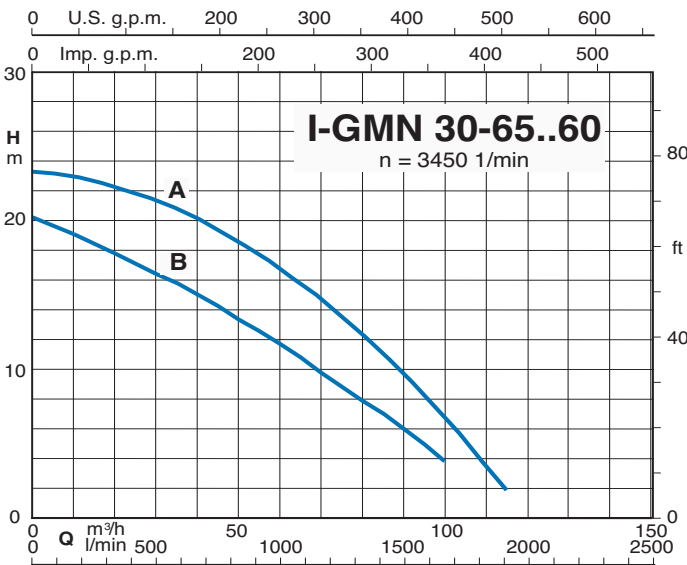
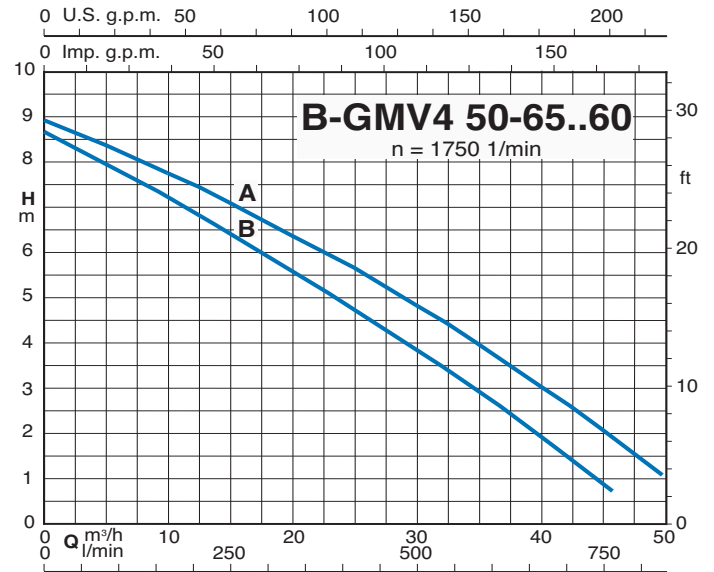
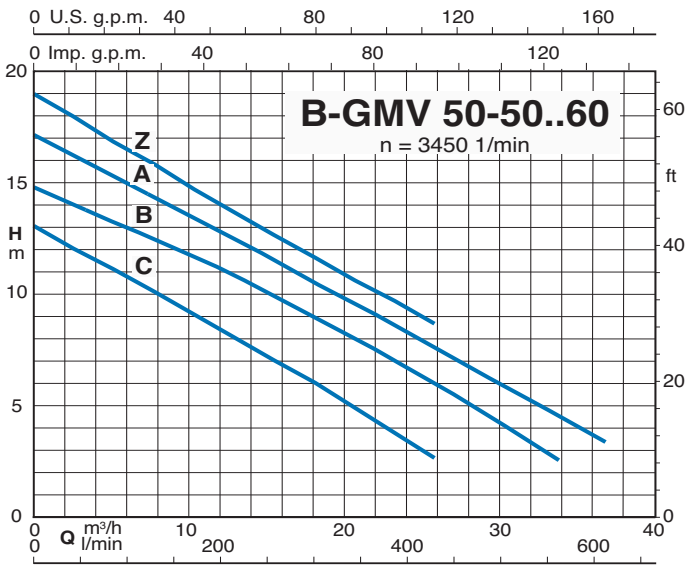
P₂ Rated power output
Potencia nominal

I_N Rated current
Intesidad nominal

● Standard
Standard

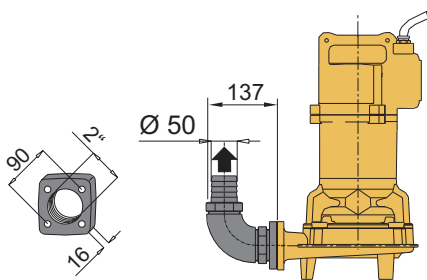
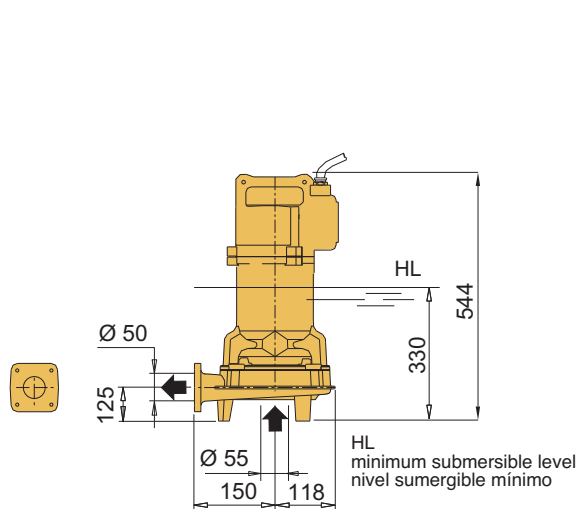
✓ ATEX Eex Version on demand
ATEX Eex Ejecuciones bajo demanda

Characteristic curves - Curvas características

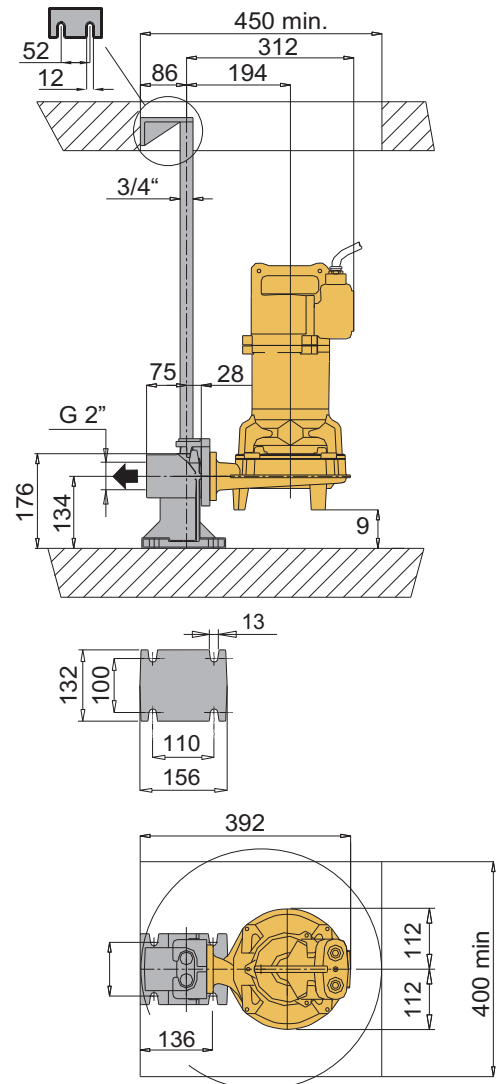


Dimensions and weights - Dimensiones y pesos

B-GMV 50-50-60



Version with threaded flange and 90° elbow
Versión con brida roscada y curva 90°

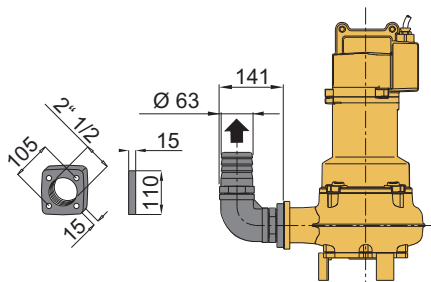
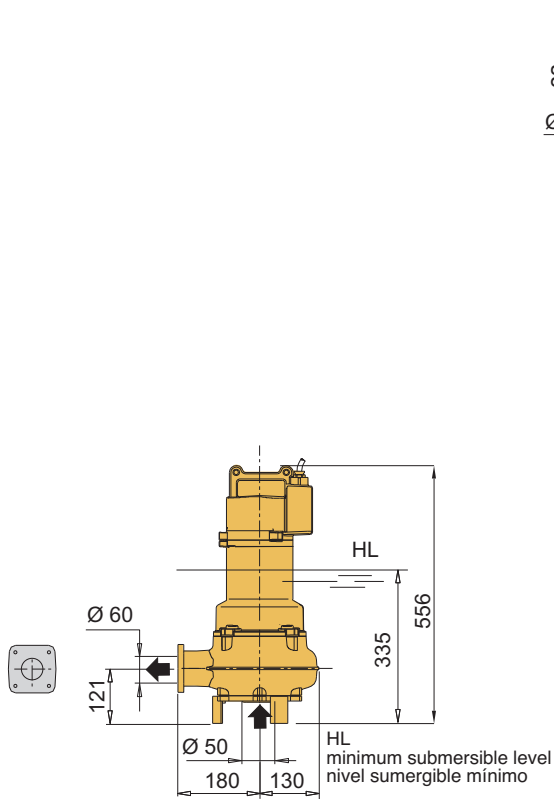


Version with duck foot coupling
Versión con dispositivo de acoplamiento de fondo

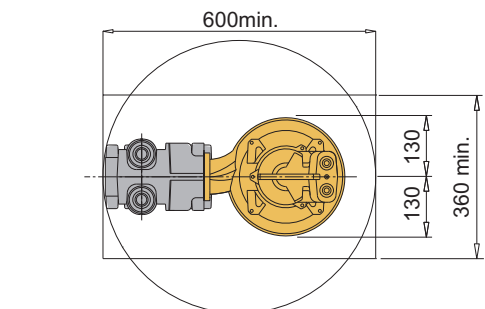
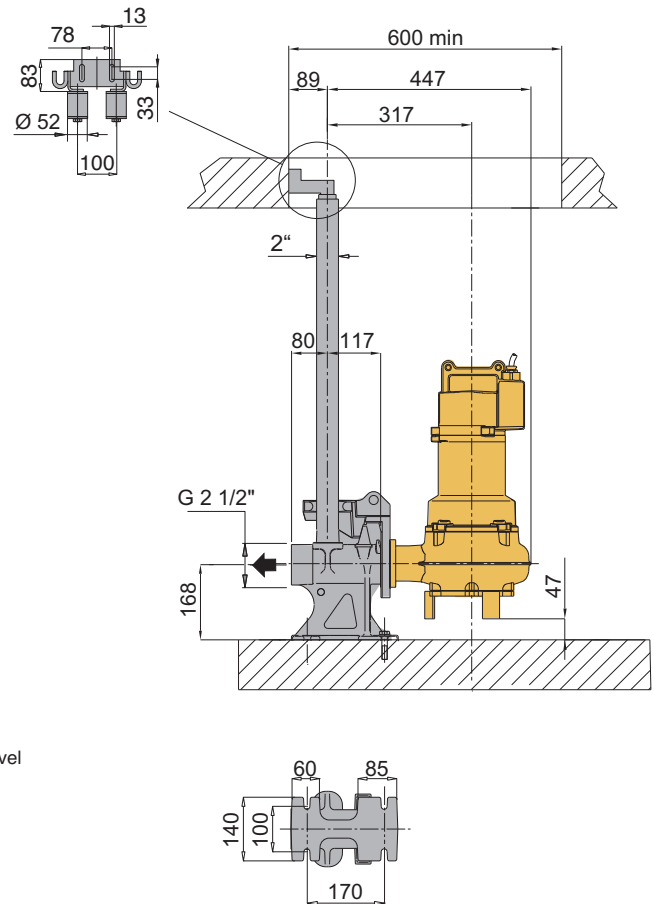
TIPO TYPE	Peso Weight kg
B-GMV 50-50Z-60	48
B-GMV 50-50A-60	
B-GMV 50-50B-60	
B-GMV 50-50C-60	

Dimensions and weights - Dimensiones y pesos

B-GMV4 50-65-60



Version with threaded flange and 90° elbow
Versión con brida roscada y curva 90°

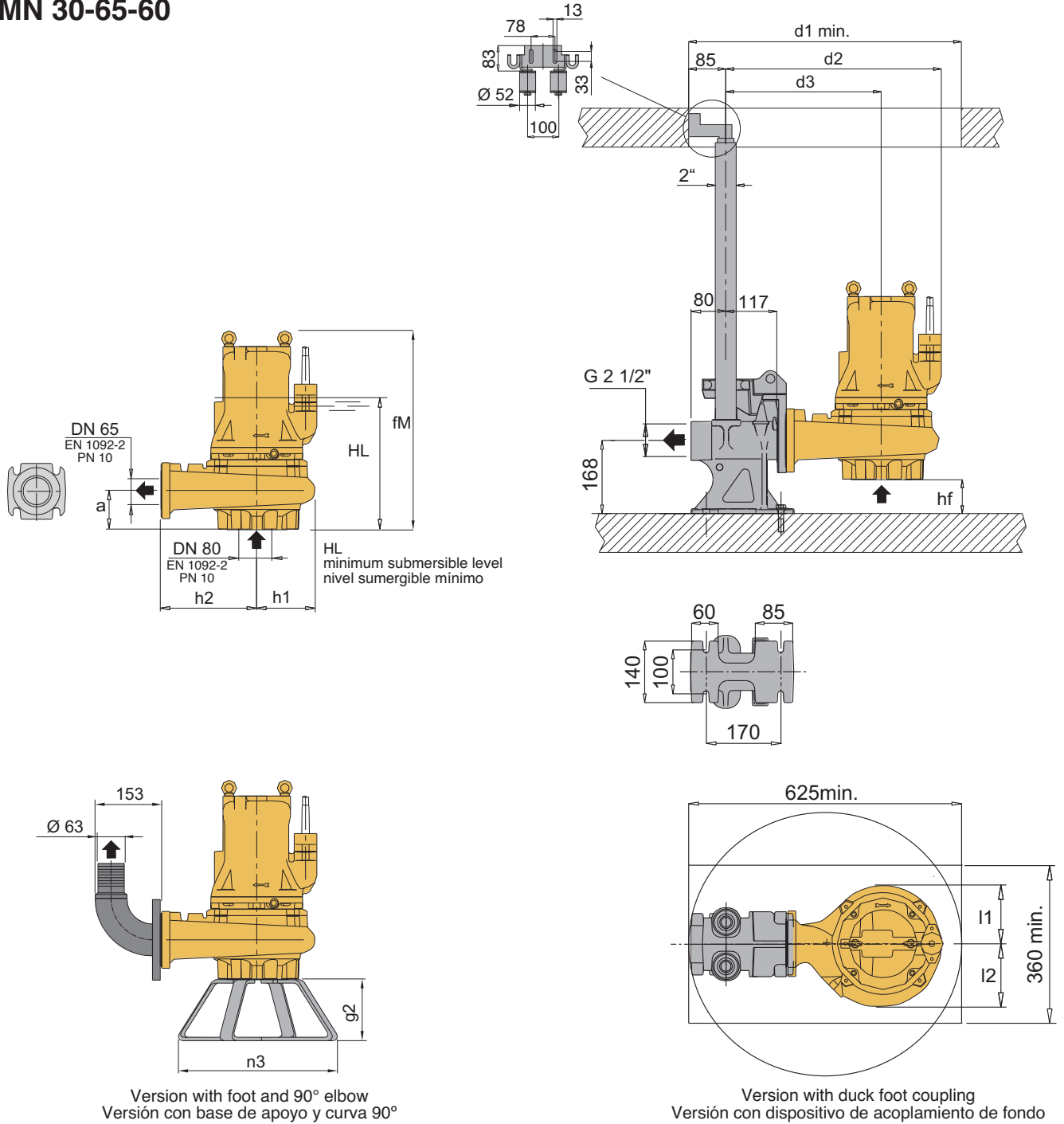


Version with duck foot coupling
Versión con dispositivo de acoplamiento de fondo

TIPO TYPE	Peso Weight kg
B-GMV4 50-65B-60	48
B-GMV4 50-65A-60	

Dimensions and weights - Dimensiones y pesos

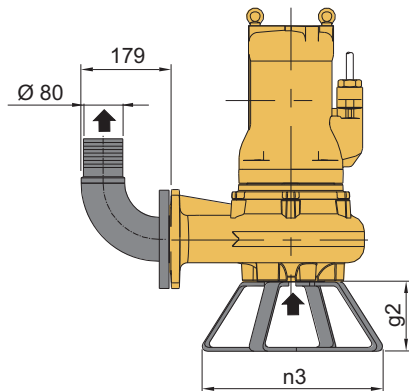
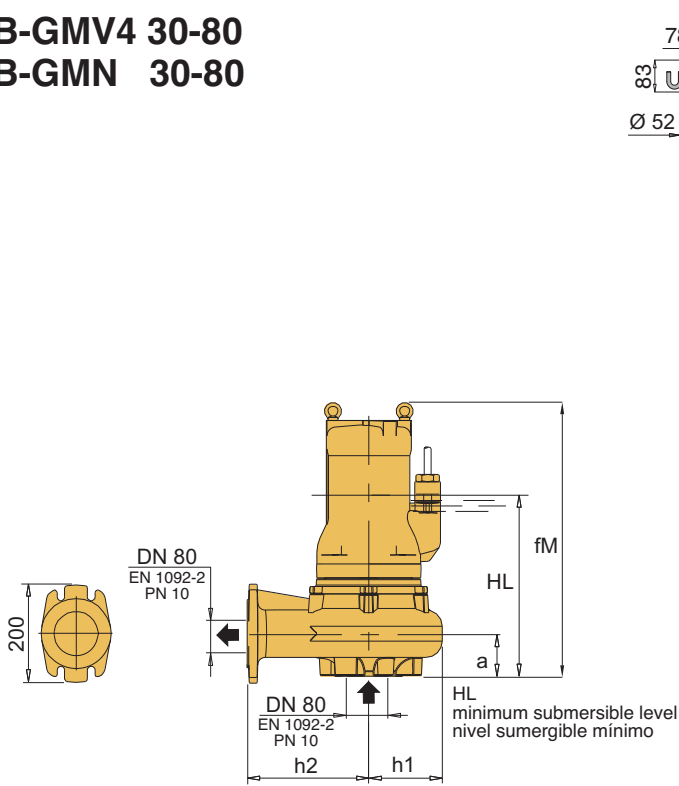
B-GMN 30-65-60



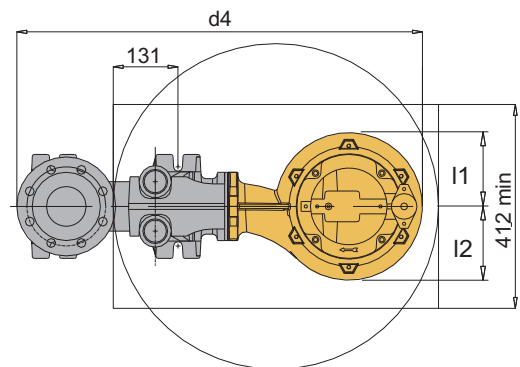
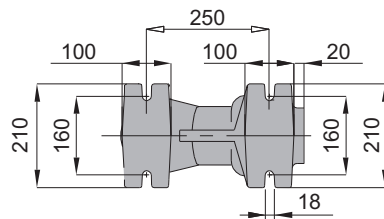
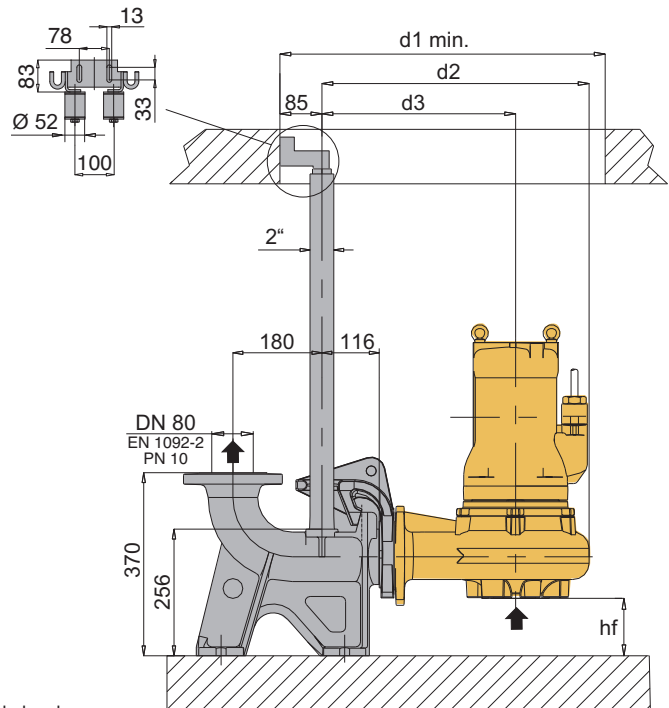
TIPO TYPE	EN 1092-2 PN 10		Dimensioni - Dimensions mm														Peso Weight kg
	DN1	DN2	fM	HL	hf	a	l1	l2	d1	d2	d3	d4	h1	h2	n3	g2	
B-GMN 30-65B-60	80	65	456	300	78	90	133	145	625	495	357	767	145	220	364	140	65
B-GMN 30-65A-60	80	65	515	340	78	90	133	145	625	495	357	767	145	220	364	140	79

Dimensions and weights - Dimensiones y pesos

B-GMV4 30-80
B-GMN 30-80



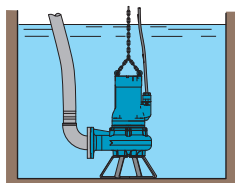
Version with foot and 90° elbow
Versión con base de apoyo y curva 90°



Version with duck foot coupling
Versión con dispositivo de acoplamiento de fondo

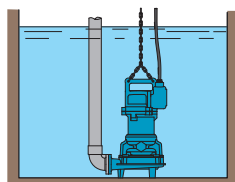
TIPO TYPE	EN 1092-2 PN 10		Dimensioni - Dimensiones mm														Peso Weight kg
	DN1	DN2	fM	HL	hf	a	l1	l2	d1	d2	d3	d4	h1	h2	n3	g2	
B-GMV4 30-80B-60	80	80	448	340	110	90	133	145	700	511	366	791	145	220	370	140	85
B-GMV4 30-80A-60																	
B-GMN 30-80C-60	80	80	515	310	110	100	133	145	700	511	366	791	145	220	370	140	90
B-GMN 30-80B-60																	
B-GMN 30-80A-60																	

Standard installations - Instalaciones estándar



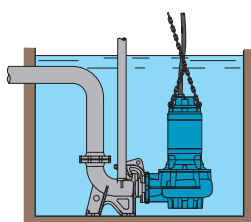
A Mobile and emergency installation with x-foot support

A instalación móvil y de emergencia con base de apoyo



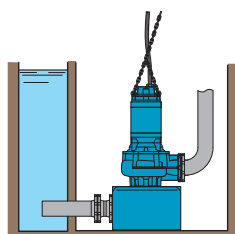
B Free installation and threaded elbow

B instalación móvil con curva de 90°



C Fixed installation with automatic coupling feet and guide rails.

C instalación fija con dispositivo de acoplamiento de fondo



D Dry pit installation, with x-foot rest and suction bend.
Pump equipped with cooling jacket.

D instalación fija en cámara seca sobre base y conexión directa a los tubos de aspiración y impulsión. Instalación para electrobombas con camisa de enfriamiento.

Features - Características constructivas

Motor shaft made of stainless steel AISI 420B over dimensioned for heavy duty

Ejes en AISI 420B superdimensionados para usos pesados

Intermediate oil chamber for a correct lubrication and cooling.

Camara de aceite para una correcta lubricación y enfriamiento de los sellos mecánicos

Dry motor for increased safety

Motor en seco para una mayor seguridad

Bearings over dimensioned for heavy duty

Cojines superdimensionados para usos pesados

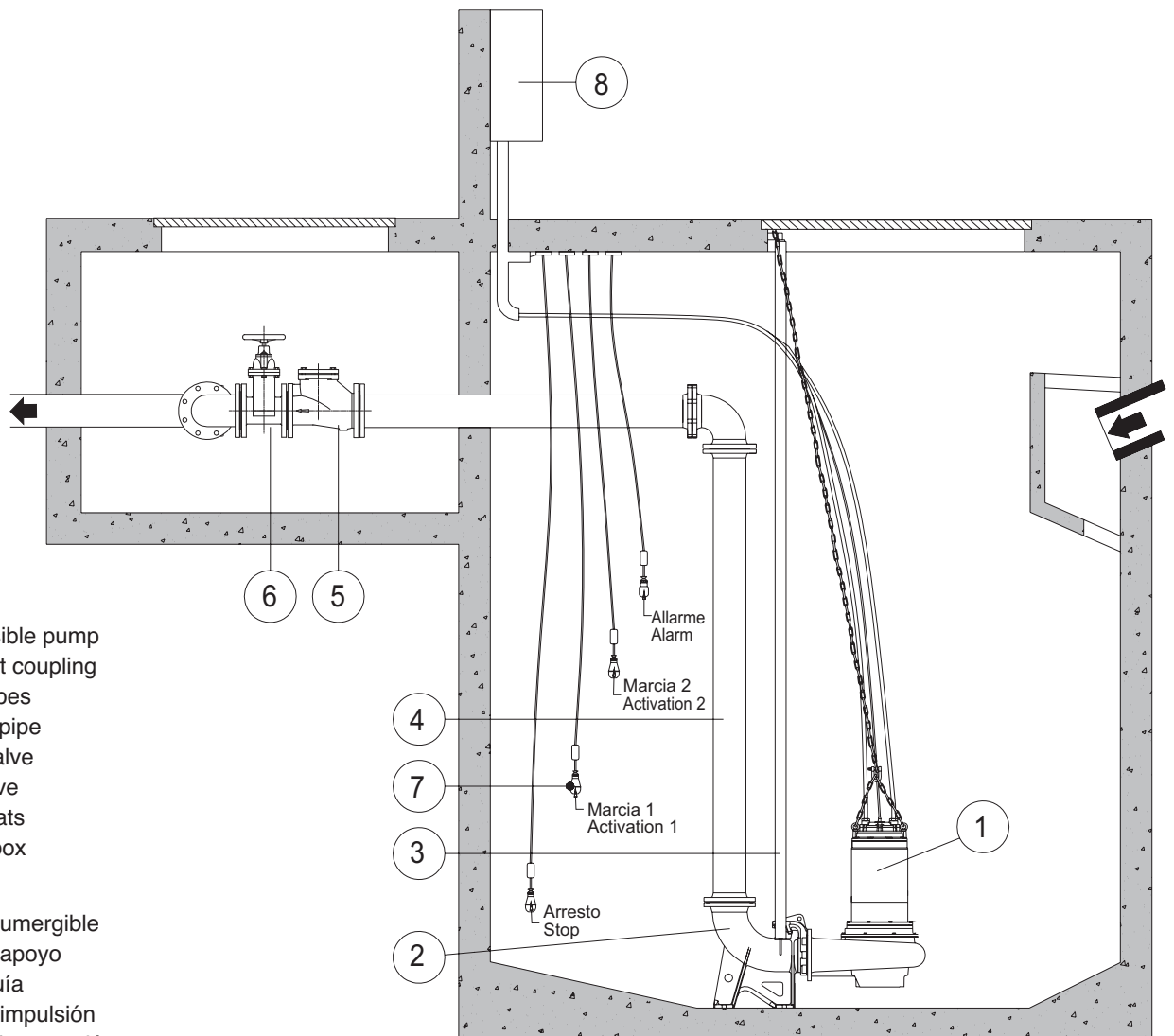
Twin mechanical seal

Doble sello mecánico

Impellers and volutes are developed to optimize the hydraulic efficiency and provide a clear exit for filamentous and solid materials.

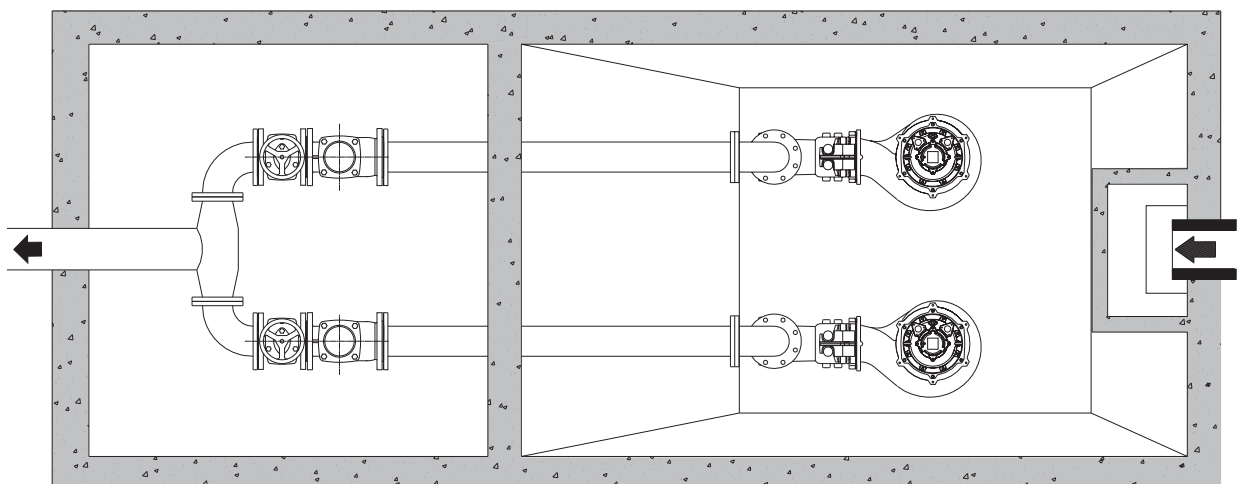
Rodetes y cuerpos especialmente estudiados para optimizar el rendimiento hidráulicos y la expulsión de materiales filamentosos y cuerpos sólidos obstructivos

Installation with duck foot coupling - Ejemplo de instalación con base de apoyo



- 1 Submersible pump
- 2 Duck foot coupling
- 3 Guide pipes
- 4 Delivery pipe
- 5 Check valve
- 6 Gate valve
- 7 Level floats
- 8 Control box

- 1 Bomba sumergible
- 2 Base de apoyo
- 3 Tubos guía
- 4 Tubo de impulsión
- 5 Válvula de retención
- 6 Válvula de compuerta
- 7 Reguladores de nivel (boyas)
- 8 Cuadro eléctrico



Accessories - Accesorios

Non-return ball valves

Construction

Non-return self-cleaning ball valves, suitable for dirty and viscous liquids, sewage water.

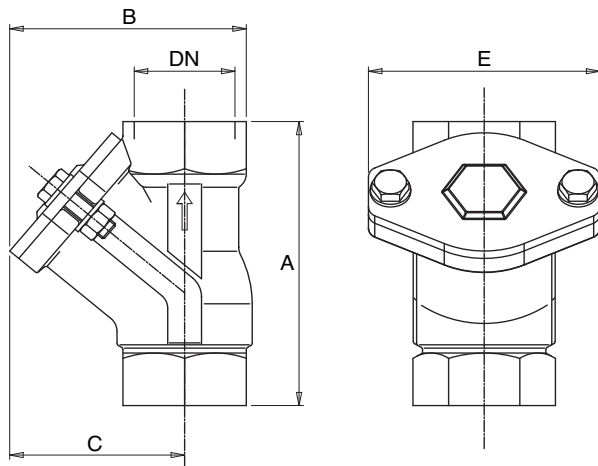
Operating conditions

Working temperature from -10°C up to +80°C
 Rated pressure: 10 bar
 Vertical or horizontal installation

Materials

Valve body: Cast iron EN-GJL-250
 Cover: Cast iron EN-GJL-250
 Ball: Resin for threaded VNRP
 Resin + nitril for VNRP DN 50-100
 Cast iron + nitril for VNRP DN 125-250
 Screws: SS AISI 304
 Joint: nitril

Dimensions - Dimensiones



TYPE TIPO	DN mm	mm				Weight kg
		A	B	C	E	
VNRP 1 1/4	1" 1/4	132	111	83	108	1,9
VNRP 1 1/2	1" 1/2	145	122	90	120	2,4
VNRP 2	2"	173	145	110	135	3,6
VNRP 2 1/2	2" 1/2	200	175	130	155	6,5

Válvulas de retención de bola

Construcción

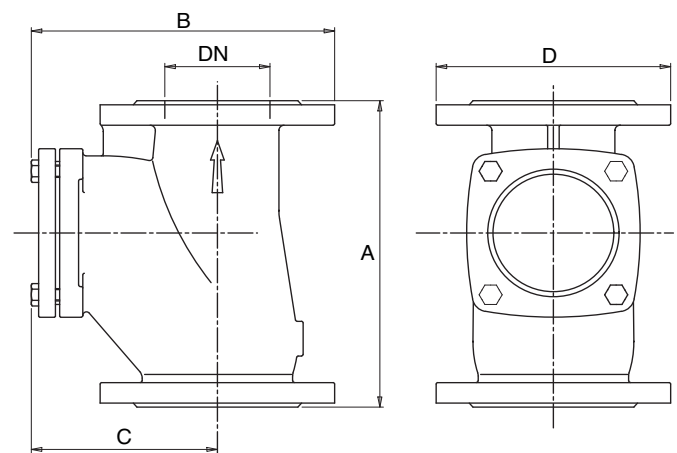
Válvulas de retención de bola, autolimpiante, para líquidos cargados, viscosos, agua usadas.

Limites de empleo

Temperatura del líquido desde -10° C hasta +80° C.
 Presión nominal 10 bar.
 Instalación vertical o horizontal.

Materiales

Cuerpo válvula: hierro EN-GJL-250
 Tapa: hierro EN-GJL-250
 Bola: resina para VNRP roscadas
 resina + NBR para VNRP DN 50-100
 hierro + NBR para VNRP DN 125-250
 Tornillos: acero inoxidable AISI 304
 Junta: NBR



TYPE TIPO	DN mm	mm				Weight kg
		A	B	C	D	
VNRP 50	50	182	192	120	165	9,5
VNRP 65	65	204	215	124	185	14
VNRP 80	80	260	250	150	200	19,5
VNRP 100	100	300	290	180	220	23,5
VNRP 125	125	350	340	215	250	36
VNRP 150	150	400	388	245	285	38,5
VNRP 200	200	500	480	310	340	69