

MADE IN ITALY

ITOM  
1974-2017

CE

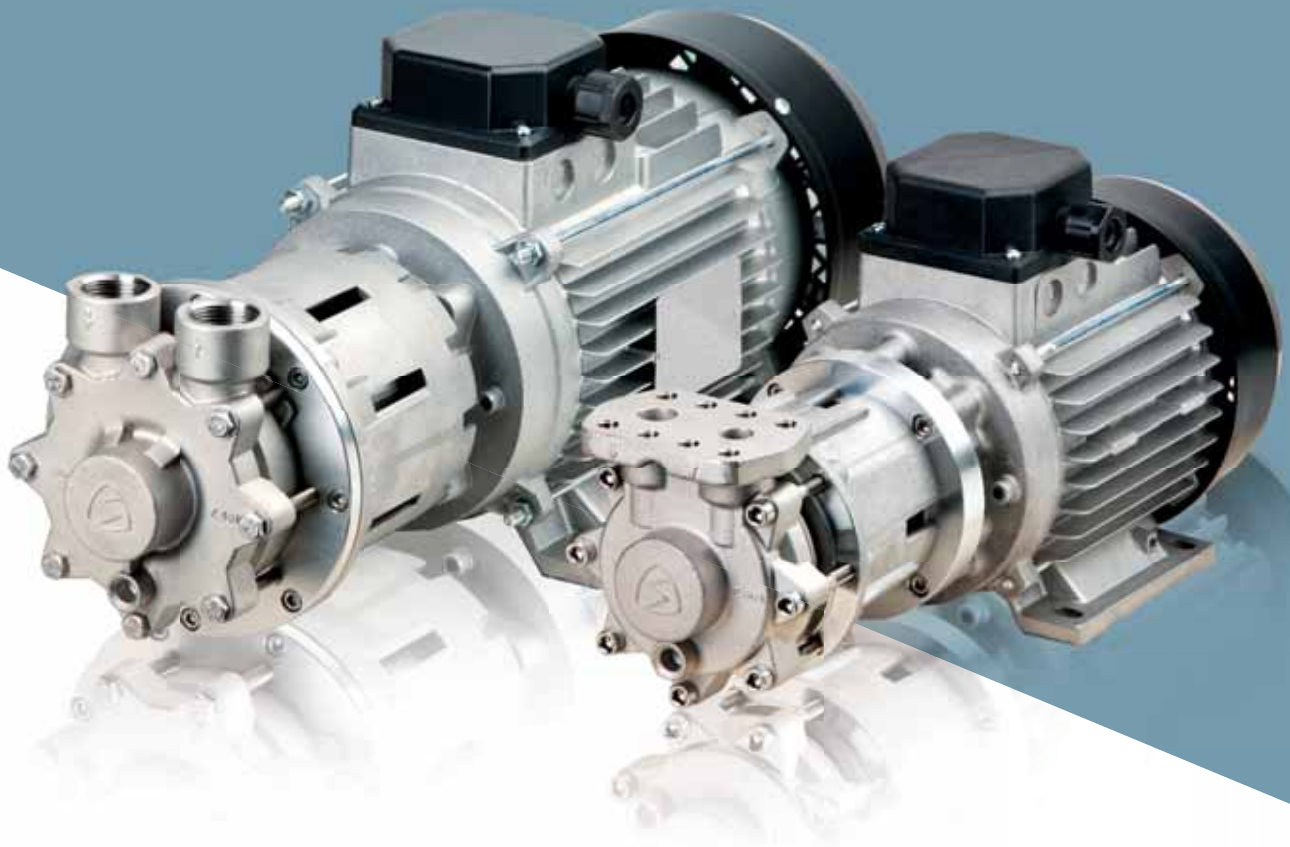


# MD-CX

## ELETTROPOMPE CENTRIFUGHE PERIFERICHE REGENERATIVE TURBINE ELECTRIC PUMPS PERIPHERALRADPUMPEN

P513  
04/2022

### 离心外围电动泵



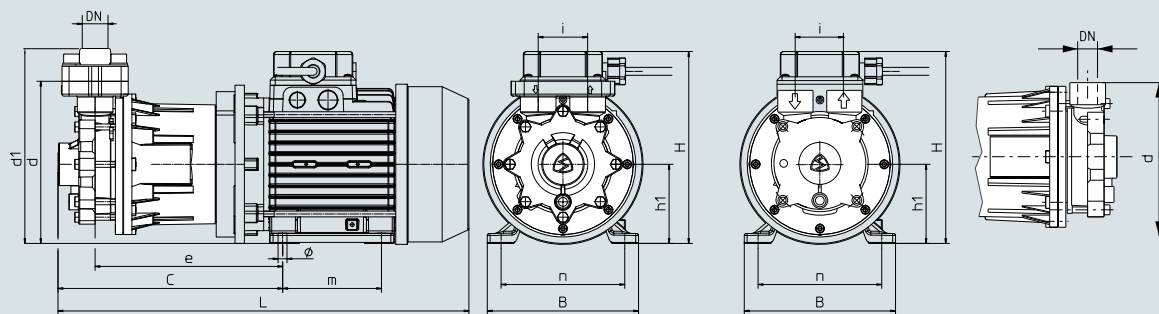
TRASCINAMENTO MAGNETICO \_ MAGNETIC DRIVEN  
MIT MAGNETKUPPLUNG \_ 磁性扣

**Simaco**  
ELETTROMECCANICA



# 司马克

Tecnologia per la movimentazione dei fluidi | Fluid Moving Technology



**SAE**  
Flange  
Flanges  
Flansche  
对接法兰



## ELETTROPOMPE CENTRIFUGHE PERIFERICHE A TRASCINAMENTO MAGNETICO MAGNETIC DRIVEN REGENERATIVE TURBINE ELECTRIC PUMPS PERIPHERALRADPUMPEN MIT MAGNETKUPPLUNG 磁力离心外围电动泵

Elettropompe di superficie in acciaio inossidabile con girante periferica a trascinamento magnetico, ideali per aumentare o mantenere le pressioni circolanti in impianti a circuito chiuso. La trasmissione del moto alla girante avviene grazie all'innovativo sistema a giunto magnetico, senza l'utilizzo di tenute meccaniche, riducendo virtualmente a zero i rischi di perdite, con un conseguente abbattimento dei costi di manutenzione. La qualità dei materiali e le scelte di progettazione ne fanno una pompa estremamente versatile per campi applicativi e condizioni di utilizzo anche gravosi, in generale ove è necessario ridurre al minimo i rischi per uomo e macchina. Funzionamento con liquidi limpidi, diluizioni mediamente aggressive senza parti in sospensione, o abrasive. Sviluppate per il funzionamento con olio diatermico o acqua pressurizzata ad alte temperature, trovano tuttavia ugualmente utilizzo in applicazioni criogeniche con liquidi completamente fluorurati. Pompe specialmente dedicate a settori/applicazioni industriali.

*Stainless steel electric surface pumps with magnetic drive peripheral impeller, ideal for increasing or maintaining circulating pressures in closed circuit systems. The transmission of motion to the impeller takes place thanks to the innovative magnetic joint system, without using mechanical seals, thus virtually reducing the risk of leakage to zero, with a consequent reduction in maintenance costs. The quality of materials and design choices make it an extremely versatile pump also for heavy-duty application areas and operating conditions, generally where it is required to minimise the risks for man and machinery. They are used in applications with clear liquids, moderately aggressive dilutions without suspended solids, or abrasives. They are developed for operation with diathermic oil or pressurized water at high temperatures, however, they are equally used in cryogenic applications with fully-fluorinated liquids. Pumps specially dedicated to industrial sectors/applications.*

*Elektrische Peripheralradpumpen aus Edelstahl mit Magnetkupplung, ideal zur Druckerhöhung oder Druckhaltung in geschlossenen Systemen. Die Bewegungsübertragung auf das Laufrad erfolgt über innovative Magnetkupplungen, ohne Einsatz mechanischer Dichtungen, was praktisch eine 100%-ige Leckagefreiheit garantiert und somit die Wartungskosten erheblich senkt. Aufgrund der Werkstoffbeschaffenheit und ihrer Konstruktion ist diese Pumpe extrem vielseitig und eignet sich auch für schwierige Einsatzbereiche und Betriebsbedingungen, überall dort, wo Risiken für Mensch und Maschine auf ein Minimum reduziert werden müssen. Betrieb mit reinen Flüssigkeiten, mäßig aggressiven Lösungen ohne Schwebstoffe oder abrasive Bestandteile. Die Pumpen sind für den Betrieb mit diathermischem Öl oder Druckheißwasser konzipiert, werden aber auch in kryogenen Anwendungen mit vollständig fluorinierten Flüssigkeiten eingesetzt. Spezifische Einsatzbereiche der Pumpen sind industrielle Anwendungen.*

带磁力驱动外围叶轮的不锈钢表面电动泵，极其适用于增加或维持闭路系统中的循环压力。通过创新的磁接头系统传动叶轮，无需使用机械密封件，几乎将泄漏风险降低到零，从而维护成本也相对减少。材料的质量和选择使其成为一种用途极为广泛的泵，能够在重负荷应用领域和甚至苛刻的工作条件下运行，将人为和机械风险降至最低。它们可在透明液体，无悬浮固体或磨料的中度稀释液体里运行。它们是专为在高温导热油或加压水工作环境下运行而开发的，但同样适用于全氟化液体的低温应用，是一款专业的工业用泵。

TIPO TYPE 型号	DN	MATERIALI - MATERIALS - 材料			DIMENSIONI mm - DIMENSIONS mm - 尺寸															Kg			
		CORPO PUMP BODY 泵盖	BASE BASE 外壳	GIRANTE IMPELLER 叶轮	L		B	H		d		d1	n	m	i		e	c		h1	Ø	STD	SAE
					STD	SAE		1PH	3PH	STD	SAE				SAE	STD		SAE	STD				
<b>MD-CX 36 DC-24V</b> <b>Vedi catalogo dedicato P508 - See specific brochure P508 - 参见目录 P508</b>																							
MD-CX 36	1/4	AISI 316	AISI 316	PEEK	233	110	146	146	100	90	60/85	25	86	107	56	7	4,1						
MD-CX 44	1/2	AISI 316	AISI 316	AISI 316	317	322	120	172	161	120	122	159	100	80	35	35	146	171	176	63	7	8,9	9,4
MD-CX 54	1/2	AISI 316	AISI 316	AISI 316	370	375	135	178	178	128	130	159	112	90	35	35	180	205	209	71	7	11,5	11,7
MD-CX 86	3/4	AISI 316	AISI 316	AISI 316	420	420	153	227	194	154	164	202	125	100	50	55	192	231	231	80	9	19,5	20,4
MD-CX 96	3/4	AISI 316	AISI 316	AISI 316	454 ÷ 492*		170		228	164	212	174	212	125	50	55	208	245	245	90	10	28	28,8
MD-CX 106	3/4	AISI 316	AISI 316	AISI 316	454 ÷ 490*		170		228	164	212	174	212	125	50	55	208	243	243	90	10	28	28,8

\* Dipende dal design del motore - Depending on the motor design - Von der Größe des Motors abhängig - 取决于电机的设计

**NEW**

TIPO TYPE 型号	P2 50Hz [KW]	P2 60Hz [KW]	50/60 Hz. DUAL	LT		ST		WT		HT		CT CRYOGENICS
				ACQUA WATER 水	OLIO OIL 油	ACQUA WATER 水	OLIO OIL 油	ACQUA WATER 水	OLIO OIL 油	ACQUA WATER 水	OLIO OIL 油	
MD-CX 36	0,15	0,18	O.D.	-20/+120°C -4/+248°F	-20/+120°C -4/+248°F							
MD-CX 44	0,55	0,74	O.D.									
MD-CX 54	0,8	1,2	O.D.									
MD-CX 86	1,6	2	O.D.			-20/+140°C -4/+284°F	-20/+180°C -4/+356°F	-20/+200°C -4/+392°F	R.F.T.	R.F.T.	-20/+350°C -4/+662°F	-100/+120°C -148/+248°F
MD-CX 96	2,1	2,5	R.F.T.									
MD-CX 106	2,5	2,95	R.F.T.									

① P2 = Potenza assorbita pompa \_ Pump absorbed power \_ Leistungsaufnahme der Pumpe \_ 泵吸收功率

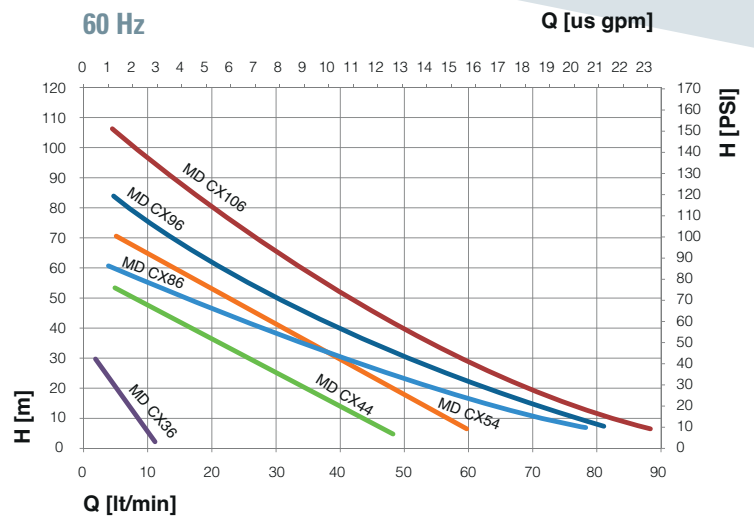
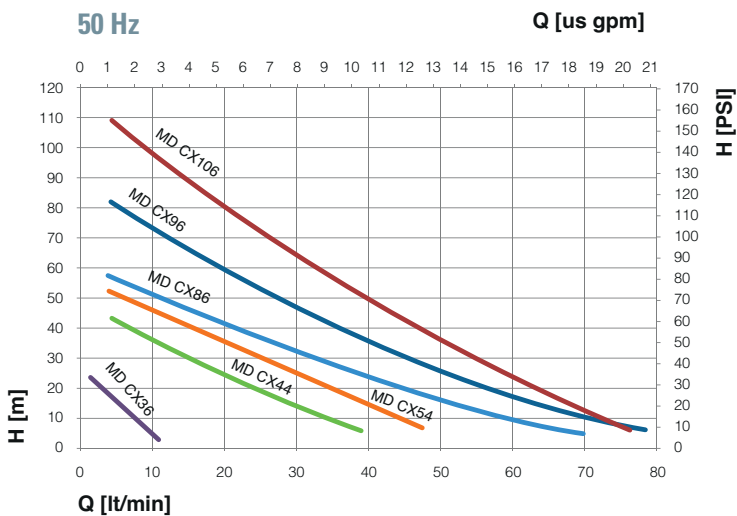
3ph ~ 230/400V-50Hz; 265/460V-60Hz.

1ph a richiesta - on demand - auf anfrage - 根据要求

STD = Standard - Standard - 标准

O.D. = A richiesta - On Demand - 按照需求

R.F.T. = Richiesta Fattibilità Tecnica - Technical Feasibility Request - 技术可行性要求



Tolleranza secondo | Tolerance according | Toleranz gemass | 公差标准根据 ISO 9906-2012

Caratteristiche idrauliche per acqua 20°C a velocità nominale pompa | Hydraulic characteristics for water 20°C at nominal pump speed |

Die hydraulischen Eigenschaften beziehen sich auf Wassertemperaturen von 20°C und die Nenngeschwindigkeit der Pumpe | 液压参数指的是在20°C水温和泵处于正常转速的情况下

SIMACO si riserva il diritto di apportare modifiche senza obbligo di preavviso. | SIMACO reserves the right to make modifications without prior notice.

SIMACO behält sich das Recht auf Änderungen ohne Pflicht einer entsprechenden Vorankündigung vor. | 此项目如有修改将不再另行通知.SIMACO保有最终解释权

USI E APPLICAZIONI	USES AND APPLICATIONS	ANWENDUNGSBEREICHE	用途与应用
- Impianti di termoregolazione	- <i>Thermoregulation systems</i>	- <i>Temperiersysteme</i>	- 温度调节
- Impianti di raffreddamento	- <i>Cooling systems</i>	- <i>Kühlungsanlagen</i>	- 冷却系统
- Industria del vetro	- <i>Glass industry</i>	- <i>Glasindustrie</i>	- 玻璃工业
- Industria elettronica	- <i>Electronic industry</i>	- <i>Elektronikindustrie</i>	- 电子工业
- Industria chimica	- <i>Chemical industry</i>	- <i>Chemische Industrie</i>	- 化学工业
- Industria farmaceutica	- <i>Pharmaceutical industry</i>	- <i>Pharmaindustrie</i>	- 医药工业
- Raffreddamento laser	- <i>Laser cooling</i>	- <i>Laserkühlung</i>	- 激光冷却
- Settore medicale	- <i>Medical applications</i>	- <i>Medizinischer Bereich</i>	- 医疗行业
- Trattamento dell'acqua	- <i>Water treatment</i>	- <i>Wasseraufbereitung</i>	- 水处理
- Industria della carta	- <i>Paper industry</i>	- <i>Papierindustrie</i>	- 造纸业
- Industria petrolchimica	- <i>Petrochemical industry</i>	- <i>Petrochemische Industrie</i>	- 石化工业
- Grandi unità di frittura	- <i>Large frying units</i>	- <i>Großküchen</i>	- 大型烹饪
- Semiconduttori	- <i>Semiconductors</i>	- <i>Halbleiter</i>	- 半导体
- Pressofusione	- <i>Diecasting</i>	- <i>Druckguss</i>	- 压铸
- Ferroviario	- <i>Railway</i>	- <i>Bahn</i>	- 铁路

CARATTERISTICHE	CHARACTERISTICS	EIGENSCHAFTEN	特点
Servizio continuo S1.	<i>Continuous duty S1.</i>	<i>Dauerbetrieb S1.</i>	连续工作方式 S1.
Motore 2 poli.	<i>2 pole motor.</i>	<i>2-poliger Motor.</i>	拥有两级电机.
Isolamento classe F.	<i>Insulation class F.</i>	<i>Isolierungsklasse F.</i>	绝缘等级 F.
Protezione IP42.	<i>Protection IP42.</i>	<i>Schutzart IP42.</i>	防护等级 IP42
Classe efficienza IE3 per motori trifasi >0,75 kW.	<i>IE3 efficiency class for 3-phase motors &gt;0,75 kW.</i>	<i>Effizienzklasse IE3 für Drehstrommotoren &gt;0,75 kW.</i>	高效水泵IE3拥有0.75 kW 的三级电机。
Tolleranze di funzionamento: +/-10%.	<i>Working tolerance: +/-10%.</i>	<i>Betriebstoleranz: +/-10%.</i>	公差范围: +/-10%
Temperatura ambiente limite: +40°C.	<i>Limit ambient temperature : +40°C.</i>	<i>Betriebsgrenzen bei Raumtemperatur: +40°C.</i>	其操作的最高环境温度限制为: +40°C。
Non autoadescanti, altezza manometrica fino a 5m.	<i>Normal priming, manometer suction up to 5m.</i>	<i>Nicht Selbstansaugende - Manometrische Saughöhe bis 5m.</i>	不自吸, 最大吸程 5m
Per acque/oli e diluizioni limpide mediamente aggressive, senza sospensioni abrasive.	<i>For clear waters/oils and moderately aggressive dilutions, without abrasive substances.</i>	<i>Für klares Wasser/Öl und mäßig aggressiven Lösungen ohne abrasive Stoffe.</i>	适用于清澈的水/油和中等腐蚀性的稀释液, 不含研磨剂
<b>Costruzione secondo le norme:</b> EN 60034-1; EN 60034-30; EN 60335-1; EN 60335-2-41.	<b>Manufactured in accordance with:</b> <i>EN 60034-1; EN 60034-30; EN 60335-1; EN 60335-2-41.</i>	<b>Bau Gemäss folgenden Normen:</b> <i>EN 60034-1; EN 60034-30; EN 60335-1; EN 60335-2-41.</i>	制造标准: EN 60034-1; EN 60034-30; EN 60335-1; EN 60335-2-41.
<b>Su richiesta</b> Tensioni speciali – Doppia frequenza – Altri gradi IP – Motori certificati cRUus per tensioni selezionate.	<b>On demand</b> <i>Special voltages – Dual-frequency – Other IP degrees – cRUus certified motors for selected tensions.</i>	<b>Auf Anfrage</b> <i>Sonderspannungen – Dual-frequenz – Andere IP-Schutzarten – cRUus-zer- tifierte Motoren für ausgewählte Spannungen.</i>	可根据客户要求提供 特殊电压 – 双频 – 其他IP等 级 – 经cRUus认证的电机 (选择张力).



司马克

Tecnologia per la movimentazione dei fluidi | Fluid Moving Technolo-